

2010



ARIS
Antriebe und Steuerungen GmbH
Gesamtkatalog Stellantriebe



ANWENDUNGEN

- Dosierpumpen
- Armaturen
- Industriebrenner
- Klima- und Lüftungsanlagen
- Kesselanlagen
- Lackierstraßen
- Jalousien
- Industrieöfen
- Autoklaven

APPLICATIONS

- Metering pumps
- Valves
- Industrial burners
- Air conditioning and ventilating plant
- Boiler systems
- Painting lines
- Louvers
- Industrial furnaces
- Autoclaves

APPLICATIONS

- Pompes de dosage
- Robinetteries
- Brûleurs industriels
- Installations de climatisation et d'aération
- Installations de chaudière
- Chaînes de vernissage
- Stores
- Fours industriels
- Autoclaves

KUNDEN

- Industrieller Anlagenbau
- Chemische Industrie
- Umweltindustrie
- Pharmaindustrie
- Lebensmittelindustrie
- Heizungsbau
- Feuerungsbau
- Stadtwerke
- Versorger

CUSTOMERS

- Industrial plant engineering
- Chemical industry
- Environment engineering industry
- Pharmaceutical industry
- Foodstuff industry
- Heating engineering
- Furnace engineering
- Municipal works
- Utility companies

CLIENTS

- Construction d'équipements industriels
- Industrie chimique
- Industrie écologique
- Industrie pharmaceutique
- Industrie agroalimentaire
- Installations de chauffage
- Construction industrielle de chauffe
- Entreprises communales d'électricité
- Services publics d'alimentation





INHALT CONTENT SOMMAIRE



- 3** Mit ARIS sicher steuern
Secure control - with ARIS
La précision dans la commande avec ARIS
- 6** Baureihe NK · Kleinantriebe
Series NK · Compact actuators
Gamme NK · Servomoteurs de petite taille
- 14** Baureihe VK · Ventilkleinantriebe
Series VK · Compact valve actuators
Gamme VK · Servomoteurs pour soupapes de petite taille
- 22** Baureihe NL · Standardprogramm
Series NL · Standard range
Gamme NL · Programmes standard
- 30** Baureihen N/K-A/K/V · Elektrische Stellantriebe und Zubehör
Series N/K-A/K/V · Electric actuators and accessories
Gammes N/K-A/K/V · Servomoteurs électriques et accessoires
- 96** Baureihe NE · Stellantriebe für Ex-Zone 1
Series NE · Actuators for Ex-Zone 1
Gamme NE · Servomoteurs pour zone antidéflagrante Ex 1
- 104** Baureihen PD/PE · Pneumatische Schwenkantriebe und Zubehör
Series PD/PE · Pneumatic part-turn actuators and accessories
Gammes PD/PE · Servomoteurs à fraction de tour pneumatiques et accessoires
- 112** Internationale Vertretungen
International representation
Représentations internationales



- 32** Drehantrieb N
Rotary actuator N
Servomoteurs rotatifs N
- 42** Schubantrieb K-A
Linear motion actuator K-A
Servomoteurs linéaires K-A
- 50** Klappenversteller K
Damper actuator K
Servomoteurs pour clapets K
- 58** Ventilantrieb V
Valve actuator V
Servomoteurs pour soupapes

...RICHTUNG ZUKUNFT

„ARIS Antriebe und Steuerungen“ startete bereits 1973 in Bonn mit kompakten, elektrischen Antrieben. Im Zuge rasanter Expansionsmaßnahmen zog ARIS im April 2007 nach Troisdorf-Spich in die neuen Geschäftsräume ein. Weitere Investitionen sind geplant, um weiterhin erfolgreich Richtung Zukunft zu steuern.



...FOCUS ON THE FUTURE

In 1973, „ARIS Antriebe und Steuerungen“ began with the distribution of compact actuators in Bonn. In the course of meteoric expansion steps, ARIS moved to new business premises in Troisdorf-Spich in April 2007. Other investment measure are planned so that we can continue to focus successfully on the future.

...VERS L'AVENIR

En 1973 déjà, la société „ARIS Antriebe und Steuerungen“ a commencé à commercialiser des servomoteurs compacts à Bonn. Après une expansion fulgurante, ARIS s'est installée à Hennef où se trouve encore actuellement le siège de la société. Du fait de mesures d'expansion supplémentaires, ARIS déménagera en avril 2007 dans ses nouveaux locaux à Troisdorf-Spich. D'autres investissements sont prévus pour garantir aussi à l'avenir le succès de l'entreprise.



...RICHTUNG KOMPETENZ

Die sichere Kontrolle über Gase, Flüssigkeiten und Feststoffe ist in industriellen Anlagen extrem wichtig. Hier darf nichts dem Zufall überlassen werden. Eine zuverlässige Steuerung ist unverzichtbar. Stellantriebe von ARIS sind perfekt geeignet zum Bewegen, Regeln und Steuern von Armaturen in allen Industriebereichen.

...FOCUS ON RELIABILITY

Secure control of gases, liquids and solid matter is extremely important in industrial installations. Nothing can be left to chance in this area. A reliable control system is crucial. ARIS actuators are perfectly suited to move, regulate and control valves in all industrial areas.

...VERS LA COMPÉTENCE

Le contrôle fiable des gaz, des liquides et des matières solides est extrêmement important dans les installations industrielles. Dans ce domaine, rien ne doit être laissé à l'hasard. Une commande fiable est indispensable. Les servomoteurs d'ARIS conviennent parfaitement à l'actionnement, au réglage et à la commande des robinetteries dans tous les domaines industriels.

MIT ARIS SICHER STEUERN...



...RICHTUNG VIELFALT

Dank beständiger Marktorientierung und Innovationsfreudigkeit bietet ARIS Ihnen heute ein großes Spektrum an elektrischen und pneumatischen Stellantrieben, elektronischen Regelkomponenten, motorgesteuerten Armaturen und eine äußerst umfangreiche Palette an Zubehörteilen. Ob Standard-Komponenten oder spezielle explosionsgeschützte Stellantriebe – Sie haben die Wahl.

...FOCUS ON DIVERSITY

Thanks to our continual sensitivity to market requirements and to our innovative drive ARIS can now offer you a large variety of electric and pneumatic actuators, automatic electronic control components, motor-controlled valves - and a particularly extensive range of accessories. Whether you require standard components or special explosion-proof actuators – the choice is yours.

...VERS LA DIVERSITÉ

Grâce à une orientation permanente aux besoins du marché et un esprit d'innovation, ARIS vous propose aujourd'hui une large gamme de servomoteurs électriques et pneumatiques, des composantes de réglage électroniques, des robinetteries commandées par moteur et un large éventail d'accessoires. Qu'il s'agisse des composantes standard ou des servomoteurs spécialement protégés contre les explosions, vous avez le choix.

ARIS garantiert sichere, stabile Produkte. Das ist nur möglich durch konsequenten Einsatz modernster Technik, Know how und einem hohen Qualitätsstandard nach DIN ISO 9001:2000. Qualität steht bei ARIS an oberster Stelle. Langjährige Kunden bestätigen uns oft: „Auf ARIS ist Verlass.“

ARIS guarantees safe, robust products. This is only possible through the consistent use of modern technology, know-how and a high quality standard to DIN ISO 9001:2000. Quality is the cardinal rule at ARIS. Longstanding customers often assure us: "One can rely on ARIS."

ARIS garantit la fiabilité et la stabilité de ses produits. Ceci n'est possible que grâce à une utilisation conséquente des technologies de pointe, au savoir-faire et à un haut standard de qualité selon DIN ISO 9001:2000. La qualité a priorité absolue chez ARIS. Des clients fidèles depuis plusieurs années nous le confirment souvent: "On peut compter sur ARIS."

...RICHTUNG INTEGRATION

ARIS Produkte werden individuell auf Ihre Anlage angepasst – Schnittstellen werden optimiert. Außerdem sind die Antriebe kompakt und Platz sparend. Hohe Stabilität und Langlebigkeit senken die Wartungskosten. Ein Antrieb von ARIS ist eine zuverlässige Komponente Ihrer Anlage.

...FOCUS ON INTEGRATION

ARIS matches its products individually to your installation - with optimised interfaces. In addition, the actuators are compact and space-saving. Sturdy design and long life reduce maintenance costs. An ARIS actuator is a reliable component in your installation.



...VERS L'INTÉGRATION

Les produits ARIS sont adaptés individuellement à votre installation et les interfaces sont optimisées. De plus, les servomoteurs sont compacts et donc peu encombrants. Une grande stabilité et la longévité contribuent à réduire les coûts de maintenance. Un servomoteur ARIS est toujours une composante fiable dans votre installation.





actuators
valves
controllers

ANTRIEBE UND STEUERUNGEN



MIT ARIS SICHER STEUERN...

...RICHTUNG PROFESSION

Das Team von ARIS besteht aus motivierten, qualifizierten Fachleuten – wir sind Ihre Experten auf dem Gebiet Stellantriebe. ARIS steht für individuelle Beratung und Lösungen, speziell zugeschnitten auf Ihre Anforderungen. Nutzen Sie unser Fachwissen, unsere Flexibilität und unseren unermüdlichen Einsatz.

...FOCUS ON PROFESSIONALISM

The ARIS team consists of motivated qualified specialists – we are the experts in the field of actuators. ARIS stands for individual customer engineering and solutions that are specially matched to your requirements. Exploit our specialist knowledge, our flexible approach and our persevering dedication on your behalf.

...VERS UN CONSEIL PROFESSIONNEL

L'équipe de la société ARIS est composée de techniciens qualifiés et motivés. Nous sommes vos experts dans le domaine des servomoteurs. ARIS est synonyme d'un conseil et de solutions individuels spécialement adaptés à vos exigences. Profitez de notre savoir-faire, de notre flexibilité et de notre disponibilité à toute épreuve.



ARIS Kleinantriebe der Baureihe NK sind für die Verstellung kleinerer bzw. leichtgängiger Armaturen im industriellen Bereich vorgesehen.

Der robuste Aufbau, das verwendete Metallgehäuse mit der Schutzart IP 65 und die sehr kompakte Bauform ermöglichen den Einsatz auch bei schwierigen Umgebungsbedingungen sowie bei beengten Platzverhältnissen. Durch eine optional verfügbare Stellungsanzeige und TÜV-abgenommene Potentiometer für die elektronische Brennstoff-Luft-Verbundregelung eignen sich die Kleinantriebe hervorragend für die industrielle Feuerungstechnik. Ein vielfältiges Adapterprogramm erlaubt einen einfachen und kostengünstigen Aufbau auf Drosselklappen und leichtgängige Kugelhähne.

ARIS compact actuators in the NK series are designed for regulating small or smoothly operating valves in the industrial field.

The robust construction, the metal housing with IP 65 protection system and the very compact design enable the units to be used in the most demanding surroundings and confined spaces. Fitted with position indicators and TÜV-approved potentiometers as optional extras, these small-size actuators are ideally suited to applications in the industrial fuel engineering sector where coupled electronic fuel/air control is called for. A diverse range of adapters facilitate simple and economic mounting on butterfly valves and smoothly operating ball valves.

Les servomoteurs ARIS de petite taille de la gamme NK ont été conçus pour le réglage de robinetteries industrielles de taille réduite ou de fonctionnement facile.

La conception solide, le boîtier métallique utilisé répondant à la classe de protection IP 65 ainsi que la forme de construction très compacte permettent également une utilisation dans des conditions environnementales difficiles ainsi que dans des endroits très étroits. Grâce à un indicateur de position disponible en option et aux potentiomètres homologués par le TÜV (organisme allemand de surveillance technique) pour le réglage combiné des combustibles et de l'air, les servomoteurs de petite taille conviennent parfaitement bien à la technique de chauffe industrielle. Un large programme d'adaptateurs permet le montage facile et à prix avantageux aux clapets d'étranglement et aux robinets à boisseau sphérique de fonctionnement facile.

KLEINANTRIEBE

COMPACT ACTUATORS

SERVOMOTEURS DE PETITE TAILLE

NK

- Kompakte Bauform in solider Industrieausführung
- Robust und wartungsfrei
- Kurzschlussfester Synchronmotor
- Beliebige Einbaulage
- Absolute Regelgenauigkeit durch extrem kurze Start- und Stopzeiten des Motors
- Konstante Stellzeiten auch bei Spannungs- und Belastungsschwankungen
- Kostengünstig
- Keine mechanische Bremse erforderlich
- Optionen wie zusätzliche Schalter, Potentiometer und Stellungsanzeige, Ex-Zone 2 und 22
- *Compact design in sturdy industrial quality*
- *Robust and maintenance-free*
- *Short circuit-proof synchronous motor*
- *Suitable for any fitting position*
- *Absolute control accuracy through extremely short motor starting and stopping times*
- *Constant control times, even under voltage and load fluctuations*
- *Cost-effective*
- *No mechanical brake required*
- *Optional extras such as additional switches, potentiometers and position indicators, explosion zones 2 and 22*
- Forme de construction compacte en version industrielle solide
- Robuste et sans entretien
- Moteur synchrone protégé contre les courts-circuits
- Position de montage au choix
- Précision de réglage absolue grâce aux temps de mise en marche et d'arrêt du moteur extrêmement courts
- Temps de réglage constants même en cas de fluctuations de tension et de charge
- Prix avantageux
- Aucun frein mécanique nécessaire
- Nombreuses options telles qu'interrupteurs supplémentaires, potentiomètres et indication de position, zones 2 et 22 antidéflagrantes.

GEHÄUSE

- Gehäuse aus Zinkdruckguss
- Haube aus korrosionsbeständigem Aluminiumdruckguss, lackiert mit silikonfreiem Strukturlack
- 1 Kabelverschraubung, 2 Kabeleinführungen
- Schutzart IP65 nach DIN EN 60529

MOTOR

- Kurzschlussfester Wechselstrom-Synchronmotor
- Einpolig-reversierbar
- 230V ±10%, 50/60Hz ±5%
- 100% ED (Einschaltdauer)
- Start- und Stoppzeiten im Millisekundenbereich
- Regelschritte werden genau eingehalten
- Isolationsklasse B nach VDE 0530

GETRIEBE

- Robustes, wartungsfreies Stirnradgetriebe aus Stahl
- Dauerfett schmierung
- Selbstschmierendes Spezialbronzelager

ANSTEUERUNG

- Auf-/Zu-Signal
- Option: ARIS Mikroprozessorregler PMR-NK (im Antrieb integriert) für Sollwert 4 - 20mA

UMGEBUNGSTEMPERATUR

- -15°C bis +60°C
- Option: -40°C bis +80°C

WEGABSCHALTUNG

- Zwei Wegenschalter
- Betätigung aller wegabhängigen Schalter erfolgt über von Hand einstellbare Schaltknocken
- Exakte Begrenzung der Endlagen

HOUSING

- Zinc diecasting housing
- Hood made from corrosion-resistant aluminium diecasting painted with silicone-free texture paint
- 1 cable fitting, 2 cable entries
- Protection class IP65 to DIN EN 60529

MOTOR

- Short circuit-proof alternating current synchronous motor
- Single pole, reversible
- 230V ±10%, 50/60Hz ±5%
- 100% continuous duty
- Starting and stopping times in millisecond range
- Control steps are maintained 100%
- Insulation category B to VDE 0530

GEARBOX

- Robust, maintenance-free steel spur gearing
- Permanently grease lubricated
- Self-lubricating special bronze bearings

CONTROL

- Open/close signal
- Optional: ARIS Microprocessor controller PMR-NK (incorporated into actuator) for set value 4 - 20mA

AMBIENT TEMPERATURE

- -15°C to +60°C
- Option: -40°C to +80°C

POSITION SWITCH-OFF

- Two path limit switches
- All path-dependent switches operated via manually adjustable cams
- Exact limitation of end of travel

BOÎTIER

- Boîtier en zinc moulé sous pression
- Capot en aluminium moulé sous pression résistant à la corrosion, laqué en laque structurée sans silicone
- 1 passe-câble à vis, 2 entrées de câble
- Classe de protection IP65 selon DIN EN 60529

MOTEUR

- Moteur synchrone à courant alternatif protégé contre les courts-circuits
- Unipolaire à marche réversible
- 230V ±10%, 50/60Hz ±5%
- Durée de mise en circuit de 100%
- Temps de mise en marche et d'arrêt de quelques millisecondes
- Les pas de réglage sont scrupuleusement respectés
- Classe d'isolement B selon VDE 0530

ENGRENAGE

- Réducteur à engrenage droit en acier solide et sans entretien
- Graissage permanent
- Coussinets spéciaux en bronze autolubrifiants

COMMANDE

- Signal Ouvert/Fermé
- Option: Régulateur à microprocesseur ARIS PMR-NK (intégré au moteur) pour valeurs de consigne 4 - 20mA

TEMPÉRATURE AMBIANTE

- -15°C jusqu'à +60°C
- Option: -40°C jusqu'à +80°C

ARRÊT DE PARCOURS

- Deux interrupteurs de fin de course
- L'actionnement de tous les interrupteurs dépendants du parcours est effectué manuellement par des cames de contacteur réglables
- Limitation exacte des positions de fin de course

OPTIONEN

- Zulassung für Ex-Zone 2 und 22
- Sonderspannungen
- Stellungsanzeige auf Antriebshaube
- Handrad
- Schutzart IP 66 nach DIN EN 60529
- Schutzart IP 67 nach DIN EN 60529
- Sonderlackierung in RAL-Farbe nach Wahl
- Bis zu vier potentialfreie, zusätzliche Weghilfsschalter als Wechselkontakt
- Außen liegende Serviceschalter zur elektrischen Hand-Not-Betätigung
- Innen liegende Serviceschalter zur elektrischen Hand-Not-Betätigung
- Mikroprozessorrégler PMR-NK
- Diverse Potentiometer
- Stellungsrückmeldung 4-20mA

MONTAGE

- Durch zwei seitliche Befestigungslaschen ist eine sehr einfache Antriebsmontage von oben, ohne Öffnung des Stellantriebes, möglich
- Problemlose Verbindung zur Armaturenwelle durch:
 - Handhebelkupplung
 - Hebelarm, Klemmhebelarm, Kugelgelenk, Gestänge, Federgestänge
 - Elastische Wellenkupplung
 - Starre Wellenkupplung

HANDVERSTELLUNG

- Zur Hand-Not-Betätigung stehen ausrückbare Handhebel für die Montage zwischen Antrieb und Stellorgan zur Verfügung

BESTELLANGABEN

- Gerätetyp
- Drehmoment
- Stellzeit
- Motorspannung und -frequenz
- Bei Bestellung mit Potentiometer wird der elektrische Drehwinkel standardmäßig auf 90° Stellweg aufgelöst
- Bei Bedarf Auflösung auf 180°, 270° oder 330° Stellweg möglich
- Auf Wunsch können die Schalter auf den vorgesehenen Stellweg eingestellt werden

OPTIONS

- Approval for explosion zones 2 and 22
- Special voltages
- Position indication on hood
- Hand wheel
- Protection class IP 66 to DIN EN 60529
- Protection class IP 67 to DIN EN 60529
- Actuator painted in RAL colour to choice
- Up to four additional potential-free auxiliary switches as change-over contacts
- External service switches for manual electrical emergency actuation
- Internal service switches for manual electrical emergency actuation
- Microprocessor controller PMR-NK
- Diverse potentiometers
- Position response synchro 4-20mA

INSTALLATION

- Two lateral fixing plates allow easy assembly of the actuator from the top, no need to open the actuator
- Easy connection to valve shaft via:
 - hand lever coupling,
 - lever arm, clamping lever, ball- and- socket joint, rods, spring rods,
 - flexible shaft coupling
 - rigid shaft coupling

MANUAL OPERATION

- For manual emergency actuation, disengaging hand levers are available to be fitted between actuator and control unit.

ORDERING DATA

- Model
- Torque
- Floating time
- Motor voltage and frequency
- If ordered with potentiometers, the electrical angle of rotation is set to 90° regulating distance as standard
- If required, regulating distance can be set to 180°, 270° or 330°
- On request, the switches can be set to the planned regulating distance

OPTIONS

- Homologation pour zones 2 et 22 antidéflagrantes
- Tensions spéciales
- Indication de position sur le capot du moteur
- Volant à main
- Classe de protection IP 66 selon DIN EN 60529
- Classe de protection IP 67 selon DIN EN 60529
- Laquage en couleur RAL au choix
- Jusqu'à quatre interrupteurs auxiliaires de parcours en tant que contact inverseur
- Commutateur de service placé à l'extérieur pour l'arrêt d'urgence électrique à la main
- Commutateur de service placé à l'intérieur pour l'arrêt d'urgence électrique à la main
- Régulateur à microprocesseur PMR-NK
- Divers Potentiomètres
- Répétition de position 4-20mA

MONTAGE

- Deux pattes de fixation latérales permettent un montage extrêmement facile par le haut sans devoir ouvrir le servomoteur
- Raccordement aisé à la tige de robinetterie par :
 - Accouplement à levier manuel
 - Bras de levier, bras de levier de serrage, articulation à rotule, tringles, tringles à ressorts
 - Accouplement de l'arbre élastique – Accouplement de l'arbre rigide

RÉGLAGE MANUEL

- Pour l'arrêt d'urgence manuel, nous proposons des leviers manuels débrayables montés entre le servomoteur et l'organe de réglage

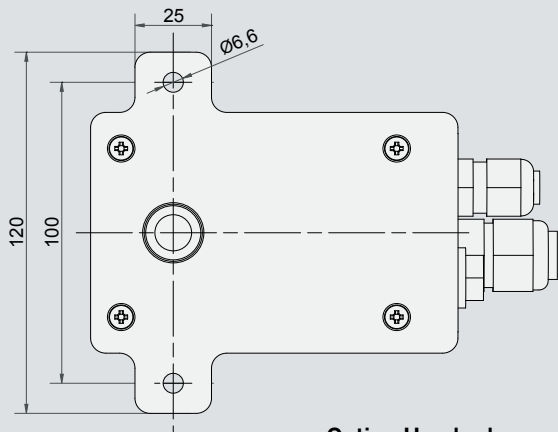
RÉFÉRENCES À RAPPELER POUR LA COMMANDE

- Type d'appareil
- Couple de rotation
- Temps de réglage
- Tension et fréquence du moteur
- En cas de commande avec potentiomètre, l'angle de rotation électrique est résolu en version standard sur le parcours de réglage 90°
- Si nécessaire, résolution possible sur un parcours de réglage de 180°, 270° ou 330°
- Sur demande, les interrupteurs peuvent être réglés sur le parcours de réglage prévu

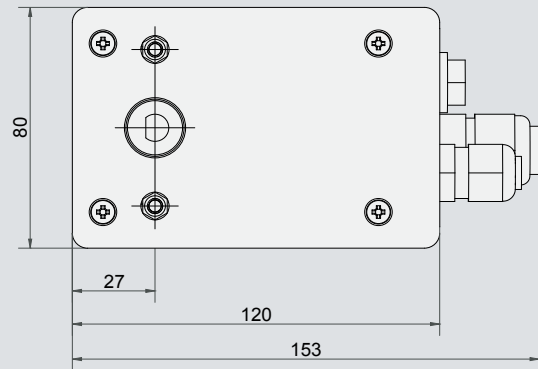
ABMESSUNGEN

DIMENSIONS

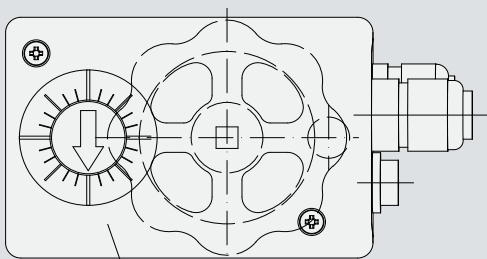
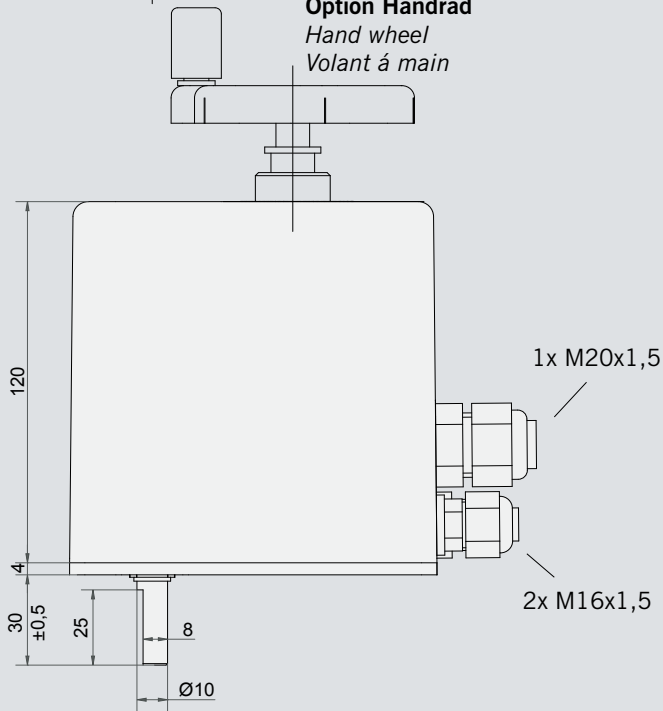
DIMENSIONS



Option ohne Laschen / mit Stehbolzen unterhalb
 Without links / with bolts underneath
 Sans languette de support / avec goujon partie inférieure



Option Handrad
 Hand wheel
 Volant à main



Option Stellungsanzeige
 Position indicator
 Indication de position

Baureihe Series Gamme	Stellzeit Floating Time Temps de réglage s/90°	Drehmoment Torque Couple de rotation Nm	Leistungsaufnahme Power consumption Puissance absorbée VA	Dreh-/Schwenkbereich Turning range Valeur de l'angle de rotation	Gewicht Weight Poids kg
NK 00803	0,8 (0,65)	3	max. 31	Bis 300° Up to 300° Allant jusqu'à 300°	2,5
NK 0103	1 (0,8)	3	max. 31		
NK 0302	3 (2,5)	2	max. 7		
NK 0305	3 (2,5)	5	max. 18		
NK 0310	3 (2,5)	10	max. 31		
NK 0610	6 (5)	10	max. 31		
NK 1510	15 (13)	10	max. 7		
NK 1515	15 (13)	15	max. 18		
NK 3010	30 (25)	10	max. 7		
NK 6010	60 (50)	10	max. 6		
NK 3015	30 (25)	15	max. 7		
NK 6015	60 (50)	15	max. 7		

()=60Hz

Mikroprozessorregler PMR nicht möglich bei NK 00803, 0103, 0305, 0310.

Microprocessor controller PMR not possible for NK 00803, 0103, 0305 and 0310.

Le régulateur à microprocesseur PMR n'est pas possible pour NK 00803, 0103, 0305 and 0310.

ZUBEHÖR · ACCESSORIES · ACCESSOIRES



WEGHILFSSCHALTER 1

- Bis zu vier zusätzliche Schalter möglich
- Alle Schalteranschlüsse auf Klemmen geführt
- Stellwinkel können stufenlos eingestellt werden
- Auch als Nachrüstbausatz lieferbar

Schalterart

Ein Umschalter (Öffner/Schließer)
 Kontakte: Silber; zwangstrennend (Option)
 Schaltstrom: max. 6A
 Schaltspannung: 250V
 Mech. Lebensdauer: max. 15×10^6
 (Anzahl Schaltbetätigungen)

POTENTIOMETER 2

- In verschiedenen Ausführungen
- Zur Stellungsrückmeldung
- Sonderpotentiometer auf Anfrage, z. B. für elektronische Brennstoff-/Luft-Verbundregelung

AUXILIARY PATH SWITCHES 1

- Up to four additional switches
- All switch connections wired to terminals
- Regulating angle infinitely adjustable
- Also available as retrofitting set

Switch type

One change-over switch
 (normally closed/normally open)
 Contacts: silver;
 forced separation (optional)
 Switching current: max. 6A
 Switching voltage: 250V
 Mechanical life: max. 15×10^6
 (number of switching operations)

POTENTIOMETERS 2

- In various designs
- For position response synchro
- Special potentiometers on request, e.g. for electronic fuel/air coupled control

INTERRUPTEURS AUXILIAIRES DE PARCOURS 1

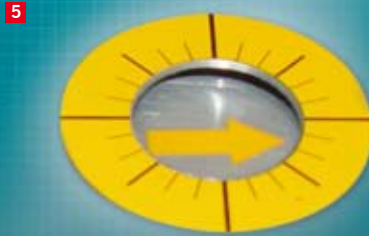
- Jusqu'à quatre interrupteurs auxiliaires supplémentaires sont possibles
- Toutes les connexions d'interrupteur sont guidées sur une barrette à bornes
- Les angles de réglage peuvent être réglés en continu
- Egalement disponible en tant que complément d'équipement

Type d'interrupteur

Un inverseur (contact de repos/travail)
 Contacts : Argent; sectionneur forcé (en option)
 Courant de commutation: 6A maximum
 Tension de commutation: 250V
 Durée de vie méc. : 15×10^6 max.
 (par nombre de commutations)

POTENTIOMÈTRES 2

- En différentes versions
- Pour la répétition de position
- Potentiomètres spéciaux sur demande, par ex. pour le réglage combiné électrique des combustibles et de l'air



STROMAUSGANG 3

- Stellungsrückmeldung 4-20mA

SERVICESCHALTER 4

Für manuelles Verfahren des Antriebes

- Hand-/Automatik-Betrieb
- Links-/Rechtslauf
- Im oder am Antrieb integriert

Besteht aus den Schaltern für:

- Hand-/Automatik-Betrieb (Kippschalter)
- Links-/Rechtslauf (Tastschalter)

STELLUNGSANZEIGE 5

- Mechanisch
- Einstellbar
- In Antriebshaube

MIKROPROZESSOR-REGLER PMR-NK 6

- Eingang 4-20mA
- Ausgang 4-20mA
- Wirkrichtungsumkehr
- Stromversorgung 230V, 50(60)Hz

CURRENT OUTPUT 3

- Position response synchro 4-20 mA

SERVICE SWITCHES 4

For manual traversing of actuator

- Manual-/automatic operation
- Anticlockwise/clockwise rotation
- Incorporated in or on actuator

Consists of the switches for:

- Manual-/automatic operation (toggle switch)
- Anticlockwise/clockwise rotation (push-button)

POSITION INDICATOR 5

- Mechanical
- Adjustable
- In actuator hood

MICROPROCESSOR CONTROLLER PMR-NK 6

- Input 4-20mA
- Output 4-20mA
- Inversion of the direction
- Power supply 230V, 50(60)Hz

SORTIE DE COURANT 3

- Répétition de position 4-20mA

COMMUTATEURS DE SERVICE 4

Pour l'actionnement manuel du servomoteur

- Fonctionnement manuel/automatique
- Rotation à gauche/Rotation à droite
- Intégrés ou montés au servomoteur

Comprenant les interrupteurs pour:

- Le fonctionnement manuel/automatique (interrupteur à bascule)
- La rotation à gauche/rotation à droite (poussoir)

INDICATION DE POSITION 5

- Mécanique
- Réglable
- A l'intérieur du capot

RÉGULATEUR À MICRO-PROCESSEUR PMR-NK 6

- Entrée 4-20mA
- Sortie 4-20mA
- Inversion de la direction de rotation
- Alimentation en courant 230V, 50(60)Hz



ARIS Ventilantriebe der Baureihe VK werden für die feinfühligte Verstellung kleinerer Ventile aller Systeme in nahezu allen Industriebereichen eingesetzt.

ARIS series VK valve actuators are used for precise movement of smaller valves in all systems and in nearly every industrial application.

Les servomoteurs pour soupapes ARIS de la gamme VK sont conçus pour le réglage très précis de tous les systèmes équipés de clapets d'une plus petite taille et utilisés dans presque tous les domaines industriels.

VENTILKLEINANTRIEBE

COMPACT VALVE ACTUATORS

SERVOMOTEURS POUR SOUPAPES DE PETITE TAILLE

VK

- | | | |
|--|--|--|
| ■ Kompakte Bauform in solider Industrierausführung | ■ Compact design built to robust industrial standards | ■ Forme de construction compacte en version industrielle solide |
| ■ Robust und wartungsfrei | ■ Sturdy and maintenance-free | ■ Robuste et sans entretien |
| ■ Kurzschlussfester Synchronmotor | ■ Short circuit-proof synchronous motor | ■ Moteur synchrone protégé contre les courts-circuits |
| ■ Zentrale Kraftübertragung | ■ Centralized power transmission | ■ Transmission de force centrale |
| ■ Keine mechanische Bremse erforderlich | ■ No mechanical brake required | ■ Aucun frein mécanique nécessaire |
| ■ Absolute Regelgenauigkeit durch extrem kurze Start- und Stoppzeiten des Motors (Millisekunden) | ■ Precise control by extremely short starting and stopping times of the motor (milliseconds) | ■ Précision de réglage absolue grâce aux temps de mise en marche et d'arrêt du moteur extrêmement courts (millisecondes) |
| ■ Konstante Stellzeiten, auch bei Spannungs- und Belastungsschwankungen | ■ Constant positioning and floating times even under voltage and load fluctuations | ■ Temps de réglage constants même en cas de fluctuations de tension et de charge |
| ■ Absoluter Gleichlauf bei parallel betriebenen Antrieben | ■ Absolutely synchronous operation in case of actuators running in parallel | ■ Synchronisme absolu dans le cas de servomoteurs en exploitation parallèle |
| ■ Kostengünstig | ■ Cost-effective | ■ Prix avantageux |
| ■ Beliebige Einbaulage | ■ Suitable for any fitting position | ■ Position de montage au choix |
| ■ Zahlreiche Optionen | ■ Numerous options available | ■ Nombreuses options |

 **GEHÄUSE**

- Gehäuse aus Zinkdruckguss
- Haube aus korrosionsbeständigem Aluminiumdruckguss, lackiert mit silikonfreiem Strukturlack
- 1 Kabelverschraubung, 2 Kabeleinführungen
- Schutzart IP65 nach DIN EN 60529

MOTOR

- Kurzschlussfester Wechselstrom-Synchronmotor
- Einpolig-reversierbar
- 230V ±10%, 50/60Hz ±5%
- 100% ED (Einschaltdauer)
- Start- und Stoppzeiten im Millisekundenbereich
- Regelschritte werden genau eingehalten
- Isolationsklasse B nach VDE 0530

GETRIEBE

- Robustes, wartungsfreies Stirnradgetriebe aus Stahl
- Dauerfett schmierung
- Selbstschmierendes Spezialbronzelager

ANSTEUERUNG

- Auf-/Zu-Signal
- Option: ARIS Mikroprozessorregler PMR-VK (im Antrieb integriert) für Sollwert 4 - 20mA

UMGEBUNGSTEMPERATUR

- -15°C bis +60°C
- Option: -40°C bis +80°C

WEGABSCHALTUNG

- Zwei Wegenschalter
- Betätigung aller wegabhängigen Schalter erfolgt über von Hand einstellbare Schaltnocken
- Exakte Begrenzung der Endlagen

 **HOUSING**

- Zinc diecasting housing
- Hood made from corrosion-resistant aluminium diecasting painted with silicone-free texture paint
- 1 cable fitting, 2 cable entries
- Protection class IP65 to DIN EN 60529

MOTOR

- Short circuit-proof alternating current synchronous motor
- Single pole, reversible
- 230V ±10%, 50/60Hz ±5%
- 100% continuous duty
- Starting and stopping times in millisecond range
- Control steps are maintained 100%
- Insulation category B to VDE 0530

GEARBOX

- Robust, maintenance-free steel spur gearing
- Permanently grease lubricated
- Self-lubricating special bronze bearings

CONTROL

- Open/close signal
- Optional: ARIS Microprocessor controller PMR-VK (incorporated into actuator) for set value 4 - 20mA

AMBIENT TEMPERATURE

- -15°C to +60°C
- Option: -40°C to +80°C

POSITION SWITCH-OFF

- Two path limit switches
- All path-dependent switches operated via manually adjustable cams
- Exact limitation of end of travel

 **BOÎTIER**

- Boîtier en zinc moulé sous pression
- Capot en aluminium moulé sous pression résistant à la corrosion, laqué en laque structurée sans silicone
- 1 passe-câble à vis, 2 entrées de câble
- Classe de protection IP65 selon DIN EN 60529

MOTEUR

- Moteur synchrone à courant alternatif protégé contre les courts-circuits
- Unipolaire à marche réversible
- 230V ±10%, 50/60Hz ±5%
- Durée de mise en circuit de 100%
- Temps de mise en marche et d'arrêt de quelques millisecondes
- Les pas de réglage sont scrupuleusement respectés
- Classe d'isolement B selon VDE 0530

ENGRENAGE

- Réducteur à engrenage droit en acier solide et sans entretien
- Graissage permanent
- Coussinets spéciaux en bronze autolubrifiants

COMMANDE

- Signal Ouvert/Fermé
- Option: Régulateur à microprocesseur ARIS PMR-VK (intégré au moteur) pour valeurs de consigne 4 - 20mA

TEMPÉRATURE AMBIANTE

- -15°C jusqu'à +60°C
- Option: -40°C jusqu'à +80°C

ARRÊT DE PARCOURS

- Deux interrupteurs de fin de course
- L'actionnement de tous les interrupteurs dépendants du parcours est effectué manuellement par des cames de contacteur réglables
- Limitation exacte des positions de fin de course

OPTIONEN

- Zulassung für Ex-Zone 2 und 22
- Sonderspannungen
- Stellungsanzeige auf Antriebshaube
- Handrad
- Schutzart IP 66 nach DIN EN 60529
- Schutzart IP 67 nach DIN EN 60529
- Sonderlackierung in RAL-Farbe nach Wahl
- Bis zu vier potentialfreie, zusätzliche Weghilfsschalter als Wechselkontakt
- Außen liegende Serviceschalter zur elektrischen Hand-Not-Betätigung
- Innen liegende Serviceschalter zur elektrischen Hand-Not-Betätigung
- Mikroprozessoregler PMR-VK
- Diverse Potentiometer
- Stellungsrückmeldung 4-20mA

MONTAGE

- Diverse Montageadapter für alle gängigen Ventiltypen erhältlich

BESTELLANGABEN

- Gerätetyp
- Stellkraft
- Stellgeschwindigkeit
- Stellweg
- Motorspannung und -frequenz
- Auf Wunsch können die Schalter auf den vorgesehenen Stellweg eingestellt werden
- Abmessung des Ventilkopfes

OPTIONS

- *Approval for explosion zones 2 and 22*
- *Special voltages*
- *Position indication on hood*
- *Hand wheel*
- *Protection class IP 66 to DIN EN 60529*
- *Protection class IP 67 to DIN EN 60529*
- *Actuator painted in RAL colour to choice*
- *Up to four additional potential-free auxiliary switches as change-over contacts*
- *External service switches for manual electrical emergency actuation*
- *Internal service switches for manual electrical emergency actuation*
- *Microprocessor controller PMR-VK*
- *Diverse potentiometers*
- *Position response synchro 4-20mA*

INSTALLATION

- *Various mounting adapters available for all standard valve types*

ORDERING DATA

- *Model*
- *Actuating force*
- *Floating speed*
- *Stroke*
- *Motor voltage and frequency*
- *On request, the switches can be set to the planned regulating distance*
- *Dimensions of valve head*

OPTIONS

- Homologation pour zones 2 et 22 antidéflagrantes
- Tensions spéciales
- Indication de position sur le capot du moteur
- Volant à main
- Classe de protection IP 66 selon DIN EN 60529
- Classe de protection IP 67 selon DIN EN 60529
- Laquage en couleur RAL au choix
- Jusqu'à quatre interrupteurs auxiliaires de parcours en tant que contact inverseur
- Commutateur de service placé à l'extérieur pour l'arrêt d'urgence électrique à la main
- Commutateur de service placé à l'intérieur pour l'arrêt d'urgence électrique à la main
- Régulateur à microprocesseur PMR-VK
- Divers potentiomètres
- Répétition de position 4-20mA

MONTAGE

- Divers adaptateurs de montage appropriée à toutes les soupapes d'usage courant

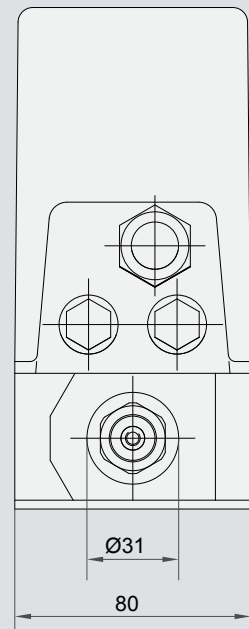
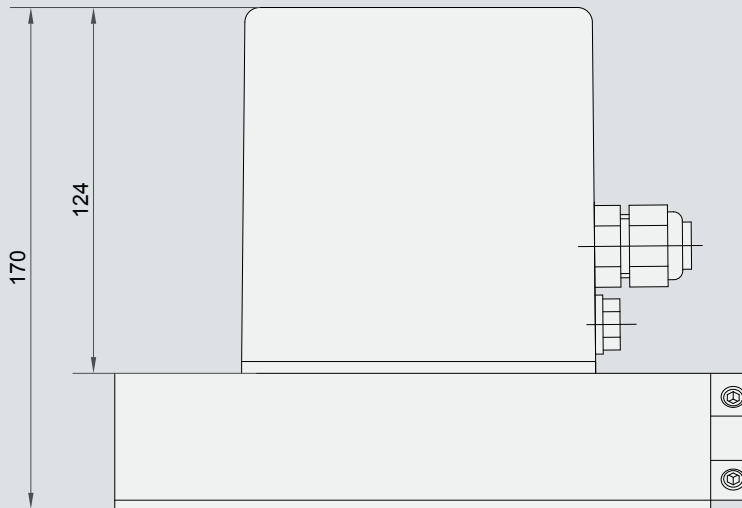
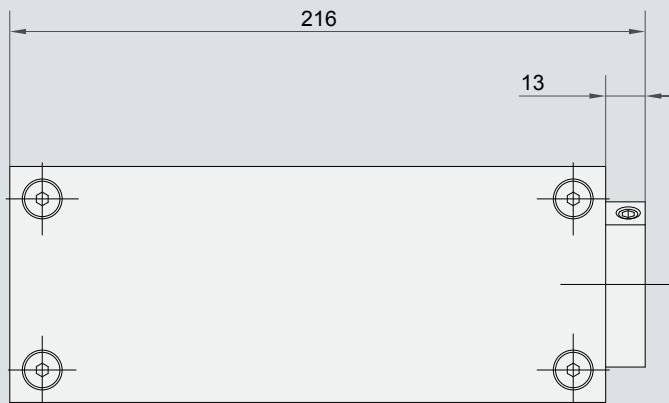
RÉFÉRENCES À RAPPELER POUR LA COMMANDE

- Type d'appareil
- Puissance de réglage
- Vitesse de réglage
- Parcours de réglage
- Tension et fréquence du moteur
- Sur demande, les interrupteurs peuvent être réglés sur le parcours de réglage prévu
- Dimensions de la tête de soupape

ABMESSUNGEN

DIMENSIONS

DIMENSIONS



Baureihe <i>Series</i> Gamme	Stellkraft <i>Actuating Force</i> Puissance de réglage	Hubeinheit <i>Stroke unit</i> Unité de course	Stellgeschwindigkeit <i>Floating speed</i> Vitesse de réglage	Gewicht <i>Weight</i> Poids
	Nm	mm	mm/s	kg
VK 60	1000	20	0,3 (0,36)	3,5
VK 120	1000	20	0,15 (0,18)	

()=60Hz

ZUBEHÖR · ACCESSORIES · ACCESSOIRES



WEGHILFSSCHALTER 1

- Bis zu vier zusätzliche Schalter möglich
- Alle Schalteranschlüsse auf Klemmen geführt
- Stellwinkel können stufenlos eingestellt werden
- Auch als Nachrüstbausatz lieferbar

Schalterart

Ein Umschalter (Öffner/Schließer)
 Kontakte: Silber; zwangstrennend (Option)
 Schaltstrom: max. 6A
 Schaltspannung: 250V
 Mech. Lebensdauer: max. 15×10^6
 (Anzahl Schaltbetätigungen)

POTENTIOMETER 2

- In verschiedenen Ausführungen
- Zur Stellungsrückmeldung
- Sonderpotentiometer auf Anfrage, z. B. für elektronische Brennstoff-/Luft-Verbundregelung

AUXILIARY PATH SWITCHES 1

- Up to four additional switches
- All switch connections wired to terminals
- Regulating angle infinitely adjustable
- Also available as retrofitting set

Switch type

One change-over switch
 (normally closed/normally open)
 Contacts: silver;
 forced separation (optional)
 Switching current: max. 6A
 Switching voltage: 250V
 Mechanical life: max. 15×10^6
 (number of switching operations)

POTENTIOMETERS 2

- In various designs
- For position response synchro
- Special potentiometers on request, e.g. for electronic fuel/air coupled control

INTERRUPTEURS AUXILIAIRES DE PARCOURS 1

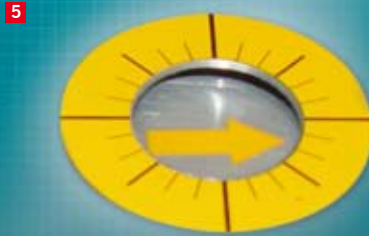
- Jusqu'à quatre interrupteurs auxiliaires supplémentaires sont possibles
- Toutes les connexions d'interrupteur sont guidées sur une barrette à bornes
- Les angles de réglage peuvent être réglés en continu
- Egalement disponible en tant que complément d'équipement

Type d'interrupteur

Un inverseur (contact de repos/travail)
 Contacts : Argent; sectionneur forcé (en option)
 Courant de commutation: 6A maximum
 Tension de commutation: 250V
 Durée de vie méc. : 15×10^6 max.
 (par nombre de commutations)

POTENTIOMÈTRES 2

- En différentes versions
- Pour la répétition de position
- Potentiomètres spéciaux sur demande, par ex. pour le réglage combiné électrique des combustibles et de l'air



STROMAUSGANG 3

- Stellungsrückmeldung 4-20mA

SERVICESCHALTER 4

Für manuelles Verfahren des Antriebes

- Hand-/Automatik-Betrieb
- Links-/Rechtslauf
- Im oder am Antrieb integriert

Besteht aus den Schaltern für:

- Hand-/Automatik-Betrieb (Kippschalter)
- Links-/Rechtslauf (Tastschalter)

STELLUNGSANZEIGE 5

- Mechanisch
- Einstellbar
- In Antriebshaube

MIKROPROZESSOR-REGLER PMR-VK 6

- Eingang 4-20mA
- Ausgang 4-20mA
- Wirkrichtungsumkehr
- Stromversorgung 230V, 50(60)Hz

CURRENT OUTPUT 3

- Position response synchro 4-20 mA

SERVICE SWITCHES 4

For manual traversing of actuator

- Manual-/automatic operation
- Anticlockwise/clockwise rotation
- Incorporated in or on actuator

Consists of the switches for:

- Manual-/automatic operation (toggle switch)
- Anticlockwise/clockwise rotation (push-button)

POSITION INDICATOR 5

- Mechanical
- Adjustable
- In actuator hood

MICROPROCESSOR CONTROLLER PMR-VK 6

- Input 4-20mA
- Output 4-20mA
- Inversion of the direction
- Power supply 230V, 50(60)Hz

SORTIE DE COURANT 3

- Répétition de position 4-20mA

COMMUTATEURS DE SERVICE 4

Pour l'actionnement manuel du servomoteur

- Fonctionnement manuel/automatique
- Rotation à gauche/Rotation à droite
- Intégrés ou montés au servomoteur

Comprenant les interrupteurs pour:

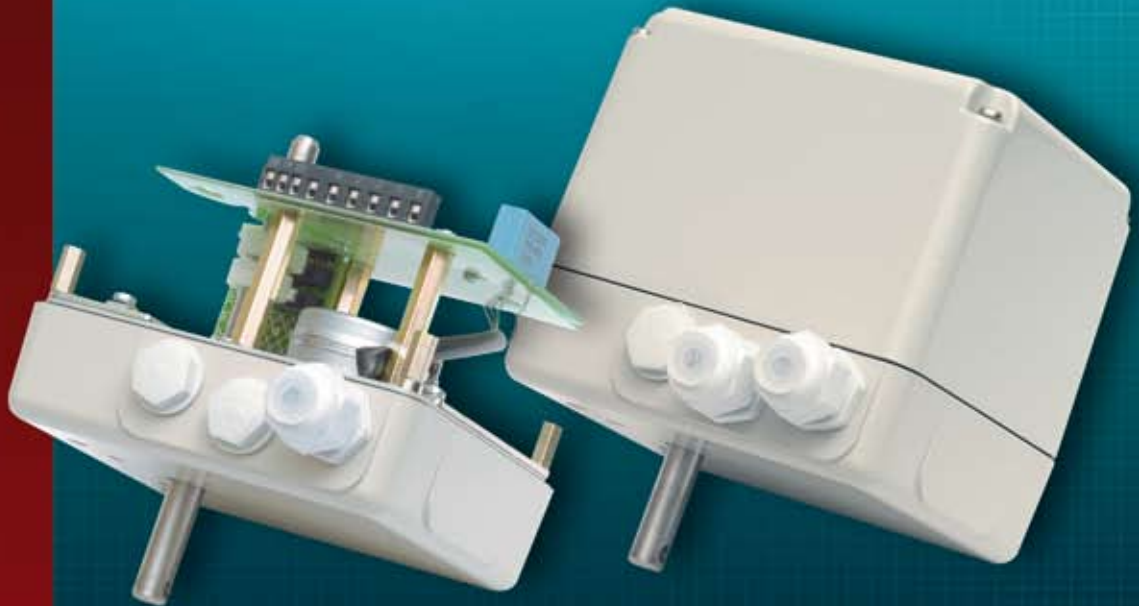
- Le fonctionnement manuel/automatique (interrupteur à bascule)
- La rotation à gauche/rotation à droite (poussoir)

INDICATION DE POSITION 5

- Mécanique
- Réglable
- A l'intérieur du capot

REGULATEUR A MICRO-PROCESSEUR PMR-VK 6

- Entrée 4-20mA
- Sortie 4-20mA
- Inversion de la direction de rotation
- Alimentation en courant 230V, 50(60)Hz



ARIS Dreh- und Schwenkantriebe werden überwiegend zum Bewegen, Regeln und Steuern von industriellen Armaturen eingesetzt. Betätigt werden z. B. Regel- und Drosselklappen, die ARIS auch als **Komplett-Armaturensysteme** anbietet.

Der kostengünstig in Serie gefertigte Stellantrieb mit einer Einschaltdauer von 100% ist ab Lager lieferbar, entweder als Standard-Antrieb oder als Regelantrieb für die Ansteuerung mit 4-20mA, in Verbindung mit dem ARIS Mikroprozessorsorregler PMR 2-LC.

ARIS rotary and part-turn valve actuators are primarily used to move, regulate and control industrial valves such as control and butterfly valves, which ARIS also offers as a complete valve system.

The actuator is economically produced in series and is rated at 100% continuous duty. It is available ex stock in different versions, either as a standard actuator or as a variable speed actuator for control signal 4-20mA, in combination with ARIS microprocessor controller PMR 2-LC.

Les actionneurs rotatifs et à fraction de tour ARIS sont surtout utilisés à des fins d'actionnement, de réglage et de commande des robinetteries industrielles. Ils servent par exemple à actionner des clapets régulateurs et d'étranglement qui sont également proposés par ARIS **comme un système de robinetterie complet.**

Ce servomoteur d'un prix avantageux est fabriqué en série et se caractérise par une durée de mise en circuit de 100%. Il est proposé par l'usine soit comme servomoteur standard soit comme régulateur pour la commande à 4-20mA en combinaison avec le régulateur à microprocesseur ARIS PMR 2-LC.

STANDARDPROGRAMM

STANDARD RANGE

PROGRAMME STANDARD

- Kompakte Bauform in solider Industrieausführung
- Robust und wartungsfrei
- Kurzschlussfester Synchronmotor
- Absolute Regelgenauigkeit durch extrem kurze Start- und Stopzeiten des Motors (Millisekunden)
- Innenliegende Getriebeaus-rüstung serienmäßig
- ISO-Flansch ohne Aufpreis
- Konstante Stellzeiten auch bei Spannungs- und Belastungsschwankungen
- Zahlreiche Optionen wie beliebige Wellenform, zusätzliche Schalter, Potentiometer, Mikroprozessorregler PMR 2-LC, Ex-Zone 2 und 22
- *Compact design in sturdy industrial quality*
- *Robust and maintenance-free*
- *Short circuit-proof synchronous motor*
- *Absolute control accuracy through extremely short motor starting and stopping times (Milliseconds)*
- *Internal gear disengagement*
- *ISO flange without surcharge*
- *Constant control times, even under voltage and load fluctuations*
- *Many optional extras such as customized shafts, additional switches, potentiometers, microprocessor controller PMR 2-LC, explosion zones 2 and 22*
- Forme de construction compacte en version industrielle solide
- Robuste et sans entretien
- Moteur synchrone protégé contre les courts-circuits
- Précision de réglage absolue grâce aux temps de mise en marche et d'arrêt du moteur extrêmement courts (millisecondes)
- Débrayage du réducteur interne en série
- Bride ISO sans supplément de prix
- Temps de réglage constants même en cas de fluctuations de tension et de charge
- Nombreuses options telles qu'interrupteurs supplémentaires, potentiomètres et régulateurs à microprocesseur PMR 2-LC, zones 2 et 22 antidéflagrantes.

 **GEHÄUSE**

- Gehäuse aus Zinkdruckguss
- Haube aus korrosionsbeständigem Aluminiumdruckguss, lackiert mit silikonfreiem Strukturlack
- 1 Kabelverschraubung, 2 Kabeleinführungen
- Schutzart IP65 nach DIN EN 60529

MOTOR

- Kurzschlussfester Wechselstrom-Synchronmotor
- Einpolig-reversierbar
- 230V ±10%, 50/60Hz ±5%
- 100% ED (Einschaltdauer)
- Start- und Stoppzeiten im Millisekundenbereich
- Regelschritte werden genau eingehalten
- Isolationsklasse B nach VDE 0530

GETRIEBE

- Robustes, wartungsfreies Stirnradgetriebe aus Stahl
- Dauerfett schmierung
- Selbstschmierendes Spezialbronzelager

ANSTEUERUNG

- Auf-/Zu-Signal
- Option: ARIS Mikroprozessorregler PMR 2-LC (im Antrieb integriert) für Sollwerte 0/4-20mA, 0-10V. (Nicht möglich mit NL 1880 und NL 45120)

UMGEBUNGSTEMPERATUR

- -15°C bis +60°C
- Option: -40°C bis +80°C

WEGABSCHALTUNG

- Zwei Wegenschalter
- Betätigung aller wegabhängigen Schalter erfolgt über von Hand einstellbare Schaltnocken
- Exakte Begrenzung der Endlagen

 **HOUSING**

- Zinc diecasting housing
- Hood made from corrosion-resistant aluminium diecasting painted with silicone-free texture paint
- 1 cable fitting, 2 cable entries
- Protection class IP65 to DIN EN 60529

MOTOR

- Short circuit-proof alternating current synchronous motor
- Single pole, reversible
- 230V ±10%, 50/60Hz ±5%
- 100% continuous duty
- Starting and stopping times in millisecond range
- Control steps are maintained 100%
- Insulation category B to VDE 0530

GEARBOX

- Robust, maintenance-free steel spur gearing
- Permanently grease lubricated
- Self-lubricating special bronze bearings

ACTIVATION

- Open/close signal
- Option: ARIS microprocessor PMR 2-LC (incorporated in actuator) for desired value 0/4-20mA, 0-10V. (Not possible with NL 1880 and NL 45120)

AMBIENT TEMPERATURE

- -15°C to +60°C
- Option: -40°C to +80°C

POSITION SWITCH-OFF

- Two limit switches
- All path-dependent switches operated via manually adjustable cams
- Exact limitation of end of travel

 **BOÎTIER**

- Boîtier en zinc moulé sous pression
- Capot en aluminium moulé sous pression résistant à la corrosion, laqué en laque structurée sans silicone
- 1 passe-câble à vis, 2 entrées de câble
- Classe de protection IP65 selon DIN EN 60529

MOTEUR

- Moteur synchrone à courant alternatif protégé contre les courts-circuits
- Unipolaire à marche réversible
- 230V ±10%, 50/60Hz ±5%
- Durée de mise en circuit de 100%
- Temps de mise en marche et d'arrêt de quelques millisecondes
- Les pas de réglage sont scrupuleusement respectés
- Classe d'isolement B selon VDE 0530

ENGRENAGE

- Réducteur à engrenage droit en acier solide et sans entretien
- Graissage permanent
- Coussinets spéciaux en bronze autolubrifiants

COMMANDE

- Signal Ouvert/Fermé
- Option: Régulateur à microprocesseur ARIS PMR 2-LC (intégré au servomoteur) pour les valeurs de consigne 0/4 - 20mA, 0-10V. (N'est pas possible avec NL 1880 et NL 45120)

TEMPÉRATURE AMBIANTE

- -15°C jusqu'à +60°C
- Option: -40°C jusqu'à +80°C

ARRÊT DE PARCOURS

- Deux interrupteurs de fin de course
- L'actionnement de tous les interrupteurs dépendants du parcours est effectué manuellement par des cames de contacteur réglables.
- Limitation exacte des positions de fin de course

OPTIONEN

- Zulassung für Ex-Zone 2 und 22
- Sonderspannungen auf Anfrage
- Handrad / Stellungsanzeige
- Vielfältiges Zubehör (s. Seite 22)

MONTAGE

- Einfache Montage durch stabile Winkelkonsole/ISO-Konsole
- Problemlose Verbindung zur Armaturenwelle durch:
 - Handhebelkupplung
 - Hebelarm, Klemmhebelarm, Kugelgelenk, Gestänge, Federgestänge
 - Elastische Wellenkupplung
 - Starre Wellenkupplung
 - Klauenkupplung

BESTELLANGABEN

- Gerätetyp
- Drehmoment
- Stellzeit
- Motorspannung und -frequenz
- Gewünschte Optionen
- Bei Bestellung mit Potentiometer wird der elektrische Drehwinkel standardmäßig auf 90° Stellweg aufgelöst
- Auflösung auf anderen Stellweg möglich
- Auf Wunsch können die Schalter auf den vorgesehenen Stellweg eingestellt werden

OPTIONS

- *Approved for explosion zones 2 and 22*
- *Special voltages on request*
- *Hand wheel / position indicator*
- *Large range of accessories (s. page 22)*

INSTALLATION

- *Simple fitting via angle bracket/ISO bracket*
- *Easy connection to valve shaft via:*
 - *Hand lever coupling*
 - *Lever arm, clamping lever, ball-and-socket joint, rods, spring rods*
 - *Flexible shaft coupling*
 - *Rigid shaft coupling*
 - *Dog clutch*

ORDERING DATA

- *Model*
- *Torque*
- *Floating time*
- *Motor voltage and frequency*
- *Options required*
- *If ordered with potentiometers, the electrical angle of rotation is set to 90° regulating distance as standard*
- *Regulating distance can be set to other angles*
- *On request, the switches can be set to the planned regulating distance*

OPTIONS

- Homologation pour les zones 2 et 22 antidéflagrantes
- Tensions spéciales sur demande
- Volant à main/ Indication de position
- Large gamme d'accessoires (v. page 22)

MONTAGE

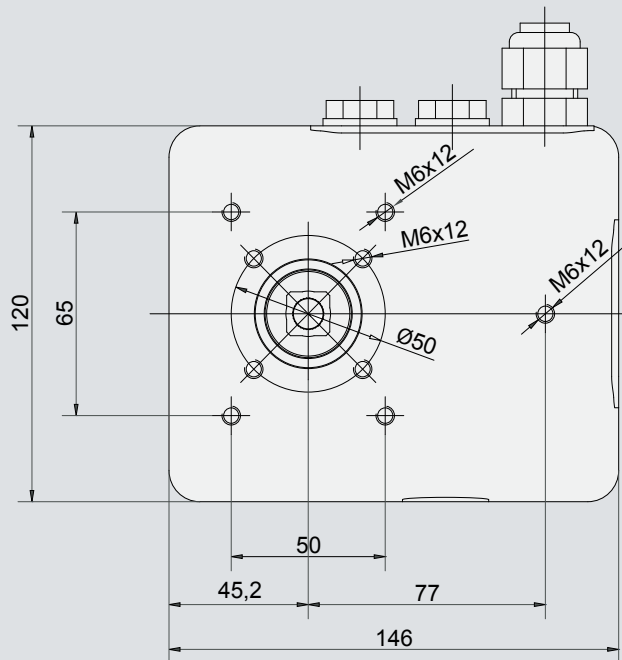
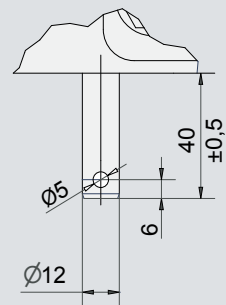
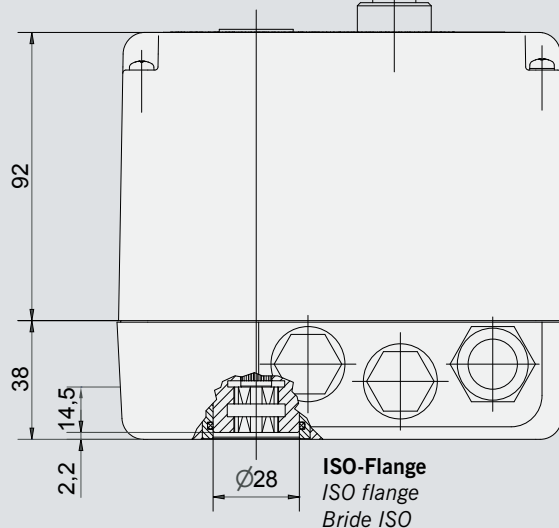
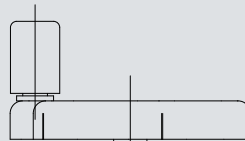
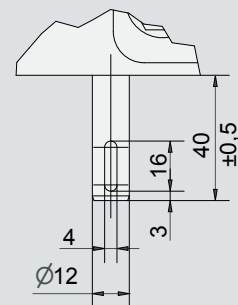
- Montage facile au moyen d'une console à équerre/console ISO
- Raccordement aisé à la tige de robinetterie par :
 - Accouplement à levier manuel
 - Bras de levier, bras de levier de serrage, articulation à rotule, tringles, tringles à ressorts
 - Accouplement de l'arbre élastique
 - Accouplement de l'arbre rigide
 - Accouplement à broches

RÉFÉRENCES À RAPPELER POUR LA COMMANDE

- Type d'appareil
- Couple de rotation
- Temps de réglage
- Tension et fréquence du moteur
- Options désirées
- En cas de commande avec potentiomètre, l'angle de rotation électrique est résolu en version standard sur le parcours de réglage 90°
- Possibilité d'adaptation à un autre parcours de réglage
- Sur demande, les interrupteurs peuvent être réglés au parcours de réglage prévu

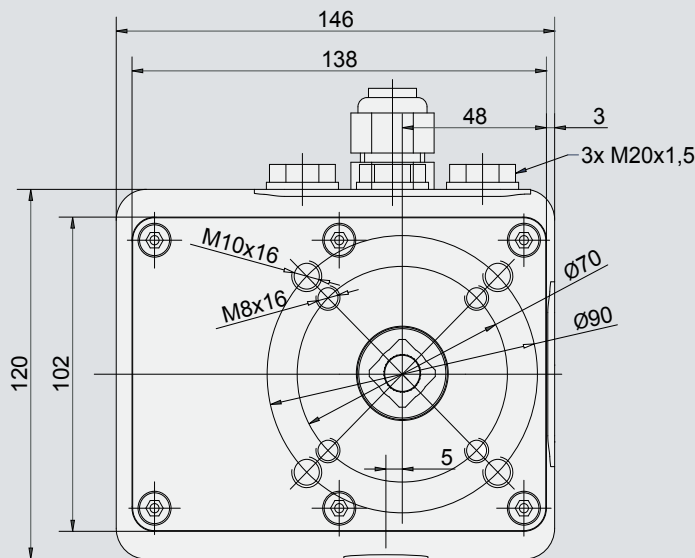
Typ	Stellzeit	Drehmoment	Leistungsaufnahme	Dreh-/Schwenkbereich		Gewicht
	<i>Floating time</i> Temps de réglage	<i>Torque</i> Couple de rotation	<i>Power consumption</i> Puissance absorbée	<i>Turning range</i> Valeur de l'angle de rotation		<i>Weight</i> Poids
	s/90°	Nm	VA	Standard	Optional	kg
NL 0608	6 (5)	8	max. 20	0-330°	bis 10U	3,4
NL 1520	15 (13)	20	max. 20	0-330°	bis 10U	3,4
NL 3020	30 (25)	20	max. 20	0-330°	bis 10U	3,4
NL 3040	30 (25)	40	max. 20	0-330°	bis 10U	3,4
NL 6020	60 (50)	20	max. 20	0-330°	bis 10U	3,4
NL 6040	60 (50)	40	max. 20	0-330°	bis 10U	3,4

()=60Hz

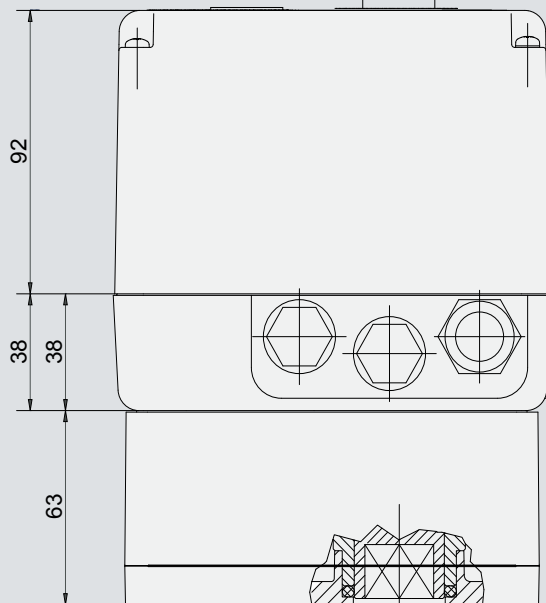
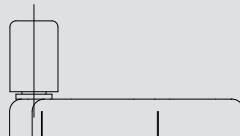

Option Querbohrung
Output shaft with cross-hole
Arbre de sortie avec alésage transversale

Option Handrad
Hand wheel
Volant à main

ISO-Flange
ISO flange
Bride ISO
Option Passfedernut
Output shaft with feather-key
Arbre de sortie avec ressort d'ajustage


Typ	Stellzeit	Drehmoment	Leistungsaufnahme	Dreh-/Schwenkbereich		Gewicht
	<i>Floating time</i> Temps de réglage	<i>Torque</i> Couple de rotation	<i>Power consumption</i> Puissance absorbée	<i>Turning range</i> Valeur de l'angle de rotation		
	s/90°	Nm	VA	Standard	Optional	kg
NL 4560	45 (38)	60	max. 18	5-110°	bis 3U	4,9
NL 1880	18 (15)	80	max. 31	5-110°	bis 3U	4,9
NL 45100	45 (38)	100	max. 18	5-110°	bis 3U	4,9
NL 45120	45 (38)	120	max. 31	5-110°	bis 3U	4,9
NL 90100	90 (75)	100	max. 18	5-110°	bis 3U	4,9
NL 90120	90 (75)	120	max. 18	5-110°	bis 3U	4,9

()=60Hz



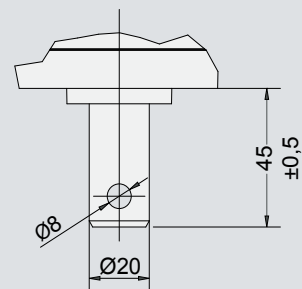
Option Handrad
Hand wheel
Volant à main



ISO-Flange
ISO flange
Bride ISO

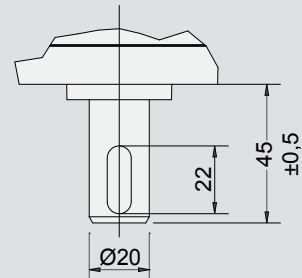
Option Querbohrung

Output shaft with cross-hole
Arbre de sortie avec alésage transversale



Option Passfedernut

Output shaft with feather-key
Arbre de sortie avec ressort d'ajustage





WEGHILFSSCHALTER 1

- Bis zu zwei zusätzliche Schalter möglich
- Alle Schalteranschlüsse auf Klemmen geführt
- Stellwinkel können stufenlos eingestellt werden
- Auch als Nachrüstbausatz lieferbar

Schalterart

Ein Umschalter (Öffner/Schließer)
 Kontakte: Silber, zwangstrennend (Option)
 Schaltstrom: max. 6A
 Schaltspannung: 250V
 Mech. Lebensdauer: max. 15 x 10⁶
 (Anzahl Schaltbetätigungen)

POTENTIOMETER 2

- In verschiedenen Ausführungen
- Zur Stellungsrückmeldung
- Sonderpotentiometer auf Anfrage, z. B. für elektronische Brennstoff-/Luft-Verbundregelung

STROMAUSGANG 3

- Stellungsrückmeldung 4-20mA

STELLUNGSANZEIGE 4

- Mechanisch
- Einstellbar
- In Antriebshaube

AUXILIARY PATH SWITCHES 1

- Up to two additional switches
- All switch connections wired to terminals
- Regulating angle infinitely adjustable
- Available as retrofitting set

Switch type

One change-over switch
 (normally closed/normally open)
 Contacts: silver;
 forced separation (optional)
 Switching current: max. 6A
 Switching voltage: 250V
 Mechanical life: max. 15 x 10⁶
 (number of switching operations)

POTENTIOMETERS 2

- In various designs
- For position response synchro
- Special potentiometers on request, e.g. for electronic fuel/air coupled control

CURRENT OUTPUT 3

- Position response synchro 4-20mA

POSITION INDICATOR 4

- Mechanical
- Adjustable
- In actuator hood

INTERRUPTEURS AUXILIARES DE PARCOURS 1

- Jusqu'à deux interrupteurs auxiliaires supplémentaires sont possibles
- Toutes les connexions d'interrupteur sont guidées sur une barrette à bornes
- Les angles de réglage peuvent être réglés en continu
- Egalement disponible en tant que complément d'équipement

Type d'interrupteur

Un inverseur (contact de repos/travail)
 Courant de commutation: 6A maximum
 Tension de commutation: 250V
 Durée de vie méc.: 15 x 10⁶ max.
 (par nombre de commutations)

POTENTIOMÈTRES 2

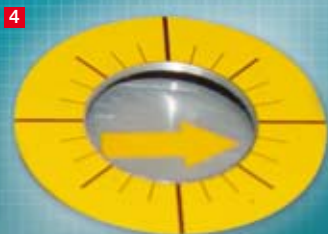
- En différentes versions
- Pour la répétition de position
- Potentiomètres spéciaux sur demande, par ex. pour le réglage électronique des combustibles et de l'air.

SORTIE DE COURANT 3

- Répétition de position 4-20mA

INDICATION DE POSITION 4

- Mécanique
- Réglable
- A l'intérieur du capot



MIKROPROZESSOR- REGLER PMR 2-LC

Der ARIS Mikroprozessorregler PMR 2-LC wird zum einfachen und genauen Positionieren des ARIS Stellantriebes NL eingesetzt. Die Ansteuerung erfolgt über eine externe Sollwertvorgabe mit Normsignalen. Durch die vielfältigen Ansteuerungsmöglichkeiten und die sehr einfachen Einstellungen wird der Mikroprozessorregler in nahezu allen Industriebereichen eingesetzt, wo eine exakte Positionierung von Stellantrieben verlangt wird.

Besonderheiten

- Einfache Bedienung
- Einstellung ohne Sollwertvorgabe möglich (Standard-Einstellungen sind voreingestellt)
- Kurze Inbetriebnahmezeit
- Keine Relais, Triacs zur Motorsteuerung
- Eingang und Ausgang galvanisch getrennt
- Zwei integrierte Endlagenschalter

Technische Daten

- Eingang: 4-20mA / 0-20mA / 0-5V / 0-10V
- Ausgang: 4-20mA / 0-20mA
- Auflösung: 10Bit
- Umgebungstemperatur: 0° bis +60°C
- Stromversorgung: 230V 50(60)Hz

SERVICESCHALTER

Für manuelles Verfahren des Antriebs

- Hand-/Automatik-Betrieb
- Links-/Rechtslauf
- Im oder am Antrieb integriert

Besteht aus den Schaltern für:

- Hand-/Automatik-Betrieb (Kippschalter)
- Links-/Rechtslauf (Tastschalter)

MICROPROCESSOR- CONTROLLER PMR 2-LC

The ARIS microprocessor controller PMR 2-LC is used for easy and accurate positioning of ARIS NL actuators. Activation is via an external set value with a standard signal. A large number of control options and very simple adjustments enable the microprocessor controller to be used in practically any industrial application where accurate positioning via actuators is called for.

Special features

- Simple operation
- Setting up possible without prescribed set value (standard settings are preset)
- Short commissioning period
- No relays – motor control via triacs
- Input and output electrically separated
- Two integrated limit switches

Technical data

- Input: 4-20mA / 0-20mA / 0-5V / 0-10V
- Output: 4-20mA / 0-20mA
- Resolution: 10Bit
- Ambient temperature: 0° to +60°C
- Power supply: 230V 50(60)Hz

SERVICE SWITCHES

For manual movement of actuator

- Manual-/automatic operation
- Anticlockwise/clockwise rotation
- Incorporated in or on actuator

Consists of the switches for:

- Manual-/automatic operation (toggle switch)
- Anticlockwise/clockwise rotation (push-button)

RÉGULATEUR A MICROPROCESSEUR PMR 2-LC

Le régulateur à microprocesseur ARIS PMR 2-LC permet le positionnement facile et précis du servomoteur ARIS NL. La commande se fait par un réglage externe de la valeur de consigne au moyen des signaux standard. Grâce aux nombreuses possibilités de commande et à la grande facilité de réglage, le régulateur à microprocesseur est utilisé dans presque tous les domaines industriels pour lesquels un positionnement exact des servomoteurs est indispensable.

Particularités

- Maniement simple
- Réglage possible sans prédéfinition de la valeur de consigne (réglages standard par l'usine)
- Mise en service rapide
- Aucun relais, commande du moteur par triacs
- Isolement électrique de l'entrée et de la sortie
- Deux interrupteurs de fin de course intégrés

Caractéristiques techniques

- Entrée: 4-20mA / 0-20mA / 0-5V / 0-10V
- Sortie: 4-20mA / 0-20mA
- Résolution: 10 bits
- Température ambiante: 0° bis +60°C
- Alimentation en courant: 230V 50(60)Hz

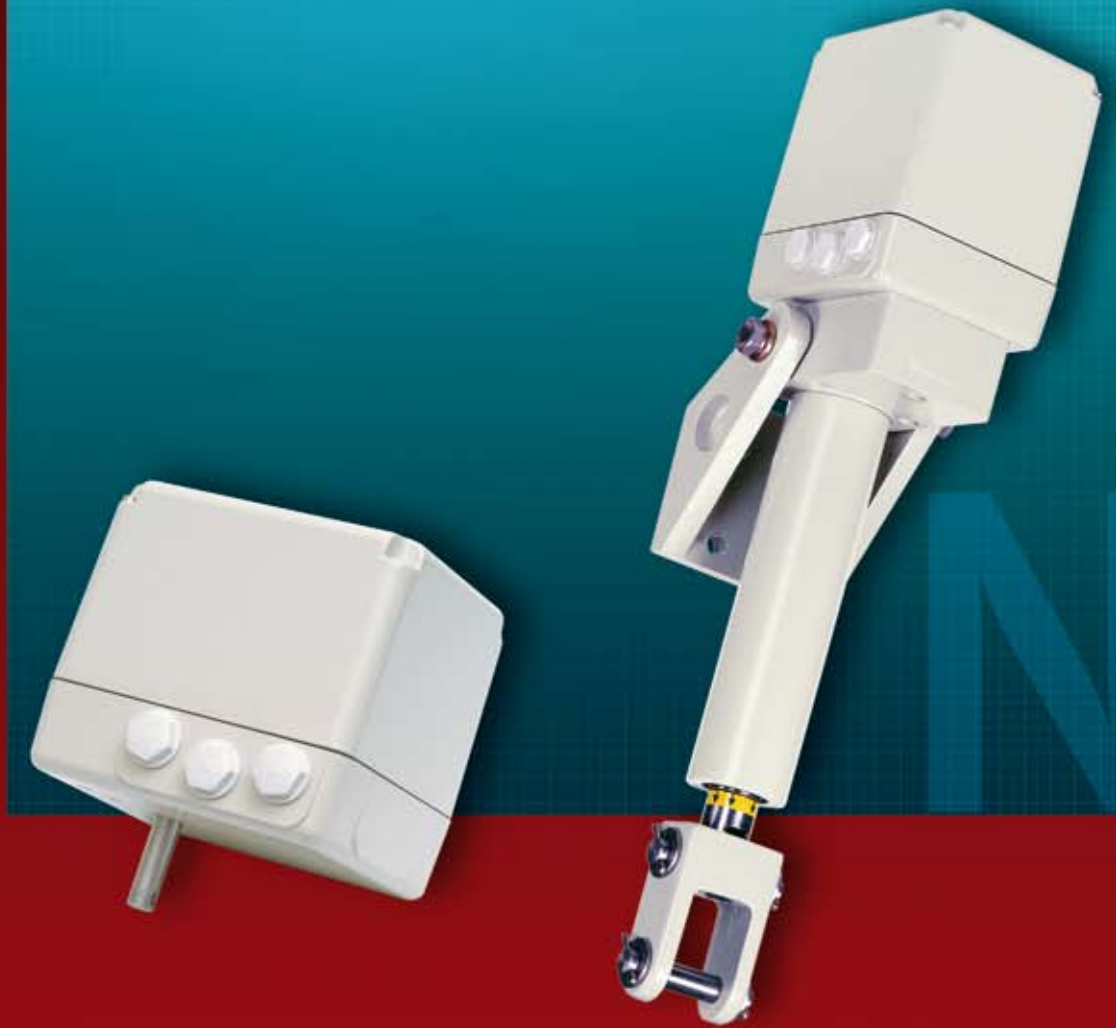
COMMUTATEUR DE SERVICE

Pour l'actionnement manuel du servomoteur

- Fonctionnement manuel/automatique
- Rotation à gauche/à droite
- Intégré au servomoteur ou placé dessus

Comprenant les interrupteurs pour :

- Le fonctionnement manuel/automatique (interrupteur à bascule)
- La rotation à gauche/rotation à droite (poussoir)



ARIS Stellantriebe werden überwiegend zum Bewegen, Regeln und Steuern von industriellen Armaturen eingesetzt. Betätigt werden z.B. Regel- und Drosselklappen, Absperrklappen, Ventile und Schieber; aber auch Dosierpumpen, Druckregler, Regelgetriebe usw.

Zur Produktpalette gehören die Dreh- und Schwenkantriebe der Baureihe N sowie folgende Linearantriebe: die Schubantriebe der Baureihe K-A, die Klappenversteller der Baureihe K und die Ventilantriebe der Baureihe V.

ARIS actuators are primarily used to move, regulate and control industrial valves such as control and regulating valves, butterfly valves and slide valves, and also metering pumps, pressure regulators, control gears etc.

The product range includes rotary and part-turn actuators of series N and the following linear motion actuators: linear actuators series K-A, flap regulators series K and valve actuators series V.

Les servomoteurs rotatifs ARIS sont surtout utilisés pour l'actionnement, le réglage et la commande de robinetteries industrielles. Ils servent par exemple à actionner des clapets de régulation et d'étranglement, des clapets d'arrêt, des soupapes et vannes, mais aussi des pompes de dosage, régulateurs de pression, commandes à réglage etc.

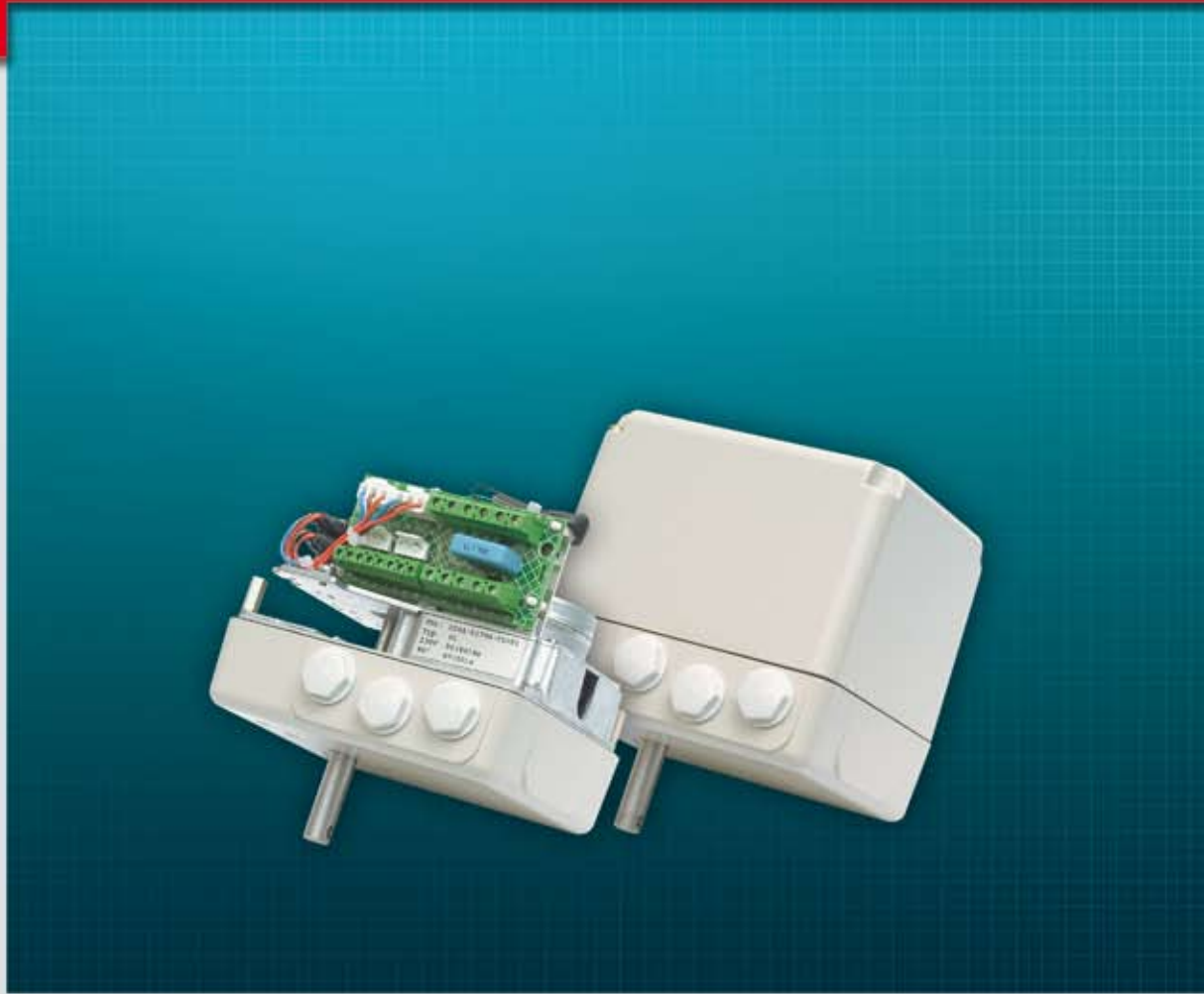
Notre éventail de produits comprend les servomoteurs rotatifs et à fraction de tour de la gamme N ainsi que les servomoteurs linéaires suivants : les servomoteurs linéaires de la gamme K-A, les actionneurs pour clapets de la gamme K et les actionneurs pour soupapes de la gamme V.



**ELEKTRISCHE STELLANTRIEBE
UND ZUBEHÖR**

***ELECTRIC ACTUATORS
AND ACCESSORIES***

**SERVOMOTEURS ÉLECTRIQUES
ET ACCESSOIRES**



ARIS Dreh- und Schwenkantriebe können entweder in festgelegten Nennschwenkwinkeln oder in kompletten Umdrehungen eine Vielzahl von unterschiedlichen Armaturen betätigen.

Die kompakten und robusten Antriebe sind auch für hohe Umgebungstemperaturen geeignet.

Durch zahlreiche Optionen sind die ARIS Dreh- und Schwenkantriebe flexibel in fast jeder Umgebung und Anwendung einsetzbar.

ARIS rotary and part-turn actuators can be used to operate a variety of different valves, either over a specified nominal pivoting angle or with a complete revolution. These compact, robust actuators are suitable for high ambient temperatures.

A large number of options enable ARIS rotary and part-turn actuators to be flexibly used in practically any application and environment.

Les servomoteurs rotatifs et à fraction de tour ARIS peuvent actionner une multitude de robinetteries diverses, soit dans des angles de rotation nominaux prédéfinis, soit dans des rotations complètes. Ces servomoteurs compacts et robustes conviennent également à des températures ambiantes élevées.

Grâce à leurs nombreuses options, les servomoteurs rotatifs et à fraction de tour ARIS conviennent à une utilisation flexible dans presque tous les environnements et pour presque toutes les applications.



DREH- UND SCHWENKANTRIEBE

ROTARY AND PART-TURN ACTUATORS

SERVOMOTEURS ROTATIFS ET A FRACTION DE TOUR

- Kompakte Bauform in solider Industrierausführung
- Robust und wartungsfrei
- Kurzschlussfester Synchronmotor
- Beliebige Einbaulage
- Keine mechanische Bremse erforderlich
- Absolute Regelgenauigkeit durch extrem kurze Start- und Stopzeiten des Motors (Millisekunden)
- Konstante Stellzeiten auch bei Spannungs- und Belastungsschwankungen
- Absoluter Gleichlauf bei parallel betriebenen Antrieben
- Kostengünstig
- Zahlreiche Optionen wie zusätzliche Schalter, Potentiometer, Stellungsmelder, Mikroprozessorregler, Profibus DP, Ex-Zone 2 und 22, CAN-OPEN und andere

- *Compact design in sturdy industrial quality*
- *Robust and maintenance-free*
- *Short circuit-proof synchronous motor*
- *Suitable for any fitting position*
- *No mechanical brake required*
- *Absolute control accuracy through extremely short motor starting and stopping times (Milliseconds)*
- *Constant control times, even under voltage and load fluctuations*
- *100% synchronized when two actuators operate in parallel*
- *Cost-effective*
- *Many optional extras such as additional switches, potentiometers, position indicators, microprocessor controllers, Profibus DP, explosion zones 2 and 22, CAN-OPEN and others*

- Forme de construction compacte en version industrielle solide
- Robuste et sans entretien
- Moteur synchrone protégé contre les courts-circuits
- Position de montage au choix
- Aucun frein mécanique nécessaire
- Précision de réglage absolue grâce aux temps de mise en marche et d'arrêt du moteur extrêmement courts
- Temps de réglage constants même en cas de fluctuations de tension et de charge
- Synchronisme absolu dans le cas de servomoteurs en exploitation parallèle
- Prix avantageux
- Nombreuses options telles qu'interrupteurs supplémentaires, potentiomètres, indicateurs de position, régulateurs à microprocesseur, Profibus DP, zones 2 et 22 antidéflagrantes, CAN-OPEN et autres

GEHÄUSE

- Gehäuse aus Zinkdruckguss
- Haube aus korrosionsbeständigem Aluminiumdruckguss, lackiert mit silikonfreiem Strukturlack
- Die Haube kann bei Bedarf durch Distanzrahmen erhöht werden
- Drei Kabeleinführungen M20 x 1,5
- Schutzart IP54 nach DIN EN 60529
- Optionen:
 - Schutzart IP65/IP66/IP67
 - Dauerheizung zur Verhinderung von Kondenswasserbildung

MOTOR

- Kurzschlussfester Wechselstrom-Synchronmotor
- Einpolig-reversierbar
- 230V ±10%, 50/60Hz ±5%.
- 100% ED (Einschaltdauer)
- Start- und Stoppzeiten im Millisekundenbereich
- Regelschritte werden genau eingehalten
- Isolationsklasse B nach VDE 0530
- Optionen:
 - Drehstrommotor
 - Gleichstrommotor
 - Sonderspannungen
 - Sonderfrequenzen
 - Temperaturfühler

**GRENZMOMENTMOTOR
(OPTIONEN)**

- Konstantes Drehmoment im Blockierfall durch Hysterese-Magnetkupplung
- Kraftfluss wird bei Erreichen des Grenzmomentes durch Hysterese-Magnetkupplung unterbrochen
- Elektrische Versorgung muss bei Erreichen des Grenzmomentes nicht abgeschaltet werden

HOUSING

- *Zinc diecasting housing*
- *Hood made from corrosion-resistant aluminium diecasting painted with silicone-free texture paint*
- *The hood can be extended via a spacer frame if required*
- *3 cable entries M20 x 1.5*
- *Protection class IP54 to DIN EN 60529*
- *Options:*
 - *Protection class IP65/IP66/IP67*
 - *Constant heating to prevent condensation of water*

MOTOR

- *Short circuit-proof alternating current synchronous motor*
- *Single pole, reversible*
- *230V ±10%, 50/60Hz ±5%*
- *100% continuous duty*
- *Starting and stopping times in millisecond range*
- *Control steps are maintained 100%*
- *Insulation category B to VDE 0530*
- *Options:*
 - *Three-phase motor*
 - *Direct current motor*
 - *Special voltages*
 - *Special frequencies*
 - *Temperature sensor*

**TORQUE LIMIT MOTOR
(OPTIONAL)**

- *Constant torque via hysteresis magnetic coupling if locking occurs*
- *Power flow interrupted by hysteresis magnetic coupling when torque limit is reached*
- *Power supply does not need to be switched off when torque limit is reached*

BOÎTIER

- Boîtier en zinc moulé sous pression
- Capot en aluminium moulé sous pression résistant à la corrosion, laqué en laque structurée sans silicone
- En cas de besoin, le capot peut être rehaussé au moyen d'un châssis d'écartement
- Trois entrées de câble M20 x 1,5
- Classe de protection IP54 selon DIN EN 60529
- En option :
 - Classe de protection IP65/IP66/IP67
 - Chauffage permanent pour éviter les condensations d'eau

MOTEUR

- Moteur synchrone à courant alternatif protégé contre les courts-circuits
- Unipolaire à marche réversible
- 230V ±10%, 50/60Hz ±5%
- Durée de mise en circuit de 100%
- Temps de mise en marche et d'arrêt de quelques millisecondes
- Classe d'isolement B selon VDE 0530 (normes des électrotechniciens allemands)
- En option:
 - Moteur à courant alternatif triphasé
 - Moteur à courant continu
 - Tensions spéciales
 - Fréquences spéciales
 - Sonde de température

**MOTEUR À COUPLE LIMITÉ
(EN OPTION)**

- Couple constant en cas de blocage par accouplement magnétique à hystérésis
- Le flux de force est interrompu par l'accouplement magnétique à hystérésis lorsque le couple limite est atteint
- L'alimentation en courant ne doit pas être coupée lorsque le couple limite est atteint

GETRIEBE

- Robustes, wartungsfreies Stirnradgetriebe aus Stahl
- Dauerfettschmierung
- Selbstschmierende Spezialbronzelager

ELEKTRISCHER ANSCHLUSS

- Basisplatine als Anschlussplatine mit Printklemmen
- Zwei Steckplätze zur Erweiterung mit Potentiometern, zusätzlichen Schaltern u.a.
- Problemlose Erweiterung durch zusätzliche Anschlussplatinen

ANSTEUERUNG

- Auf-/Zu-Signal
- Optionen:
 - ARIS Mikroprozessorregler PMR (im Antrieb integriert) für Sollwerte 0/4-20mA, 0-10V oder Potentiometer 1-10kΩ
 - Profibus DP
 - CAN-OPEN

UMGEBUNGSTEMPERATUR

- -15°C bis +60°C
- Optionen:
 - Bis +80°C, ED-S3-50%
 - Bis -40°C

ABSCHALTUNG

- Alle Schalter sind Umschalter mit Silberkontakten
- Schalteranschlüsse auf Klemmleiste geführt
- Schaltleistung der Umschalter: Max. 12(6)A, 250V AC
- Option:
 - Schalter mit Goldkontakten oder zwangstrennend
 - Drehmomentabschaltung

GEARBOX

- *Robust, maintenance-free steel spur gearing*
- *Permanently grease lubricated*
- *Self-lubricating special bronze bearings*

ELECTRICAL CONNECTION

- *Base PCB as connecting board with printed terminals*
- *Two expansion slots for extension with potentiometers, additional switches, etc.*
- *Easy extension via additional connecting boards*

ACTIVATION

- *Open/close signal*
- *Options:*
 - *ARIS microprocessor PMR (incorporated in actuator) for set value 0/4-20mA, 0-10V or potentiometer 1-10kΩ*
 - *Profibus DP*
 - *CAN-OPEN*

AMBIENT TEMPERATURE

- *-15°C to +60°C*
- *Options:*
 - *Up to +80°C, duty cycle S3-50%*
 - *Down to -40°C*

SWITCHING-OFF

- *All switches are changeover switches with silver contacts*
- *Switch connections on terminal strip*
- *Breaking capacity of changeover switch: max. 12(6)A, 250V AC*
- *Option:*
 - *Switch with gold contacts or forced separation*
 - *Torque cutoff*

ENGRENAGE

- Réducteur à engrenage droit en acier solide et sans entretien
- Graissage permanent
- Coussinets spéciaux en bronze autolubrifiants

RACCORDEMENT ÉLECTRIQUE

- Platine de base en tant que platine de raccordement avec bornes à circuits imprimés
- Deux slots pour une extension avec potentiomètres, interrupteurs supplémentaires etc.
- Extension facile grâce à des platines de raccordement supplémentaires

COMMANDE

- Signal Ouvert/Fermé
- Option:
 - Régulateur à microprocesseur ARIS PMR (intégré au servomoteur) pour les valeurs de consigne 0/4-20mA, 0-10V ou potentiomètre 1-10kΩ
 - Profibus DP
 - CAN-OPEN

TEMPÉRATURE AMBIANTE

- -15°C jusqu'à +60°C
- En option:
 - Jusqu'à + 80°C, ED-S3-50%
 - Jusqu'à -40°C

MISE A L'ARRÊT

- Tous les interrupteurs sont des inverseurs à contacts argentés
- Les connexions des interrupteurs sont guidées sur une barrette à bornes
- Puissance de coupure des inverseurs: 12(6)A, 250V AC max.
- En option:
 - Interrupteurs à contacts dorés ou à séparation forcée
 - Désactivation du couple

WEGABSCHALTUNG

- Zwei Wegenschalter (Standard)
- Betätigung aller wegabhängigen Schalter erfolgt über stufenlos einstellbare Schaltnocken (siehe Seite 76)
- Exakte Begrenzung der Endlagen und Zwischenstellungen
- Wegenschalter mit Umschaltkontakten für externe Meldungen oder Folgesteuern

POTENTIOMETER (OPTION)

- Zur externen Stellungsanzeige
- Der elektrische Drehwinkel des Potentiometers kann auf den kundenseitig gewünschten Stellweg aufgelöst werden (Standard 90°)
- Es können bis zu drei Potentiometer eingebaut werden
- Wahlweise, je nach Anwendung, als Draht-, Leitplast- oder Mehrwendelpotentiometer

OPTIONEN

- Abweichende Spannung/Frequenz
- Abweichende Umgebungstemperatur
- Höhere Schutzart
- Handrad/Getriebeauskupplung
- Zusätzliche Weghilfsschalter
- Sonderschaltnocken
- Mikroprozessorregler PMR
- Stellungsmelder
- Heizung
- Relais
- Stellungsanzeige
- Potentiometer
- Bauteile nach UL-Norm

ELEKTRISCHER ANSCHLUSS

- Gemäß Anschlussplan
- Schutzmaßnahmen nach VDE und EVU sind einzuhalten
- Optionen:
 - Zusatzeinrichtung für den Parallelbetrieb mehrerer Stellantriebe
 - Sonderspannungen/-frequenzen
 - Relais (im Antrieb integriert) für verschiedene Funktionen

POSITION SWITCH-OFF

- *Two limit switches as standard*
- *All path-dependent switches operated via infinitely adjustable control cams (see page 76)*
- *Exact limitation of end of travel and intermediate positions*
- *Limit switches with changeover contacts for external signals or automatic sequence control*

POTENTIOMETERS (OPTIONAL)

- *For external position indicators*
- *The electrical angle of rotation of the potentiometer can be set to the regulating distance requested by the customer (standard 90°)*
- *Up to three potentiometers can be fitted*
- *According to application as wire-wound, electrically conducting plastic-wound or multiple helix potentiometer to choice*

OPTIONS

- *Other voltages/frequencies*
- *Other ambient temperatures*
- *Higher protection class*
- *Hand wheel / gear disengagement*
- *Additional auxiliary path switches*
- *Special control cams*
- *PMR microprocessor controller*
- *Position indicator*
- *Heating*
- *Relays*
- *Position indication*
- *Potentiometers*
- *Components to UL Standard*

ELECTRICAL CONNECTION

- *See connection drawing*
- *Protective measures to VDE und EVU must be complied with*
- *Options:*
 - *Additional equipment for running several actuators in parallel*
 - *Special voltages /-frequencies*
 - *Relays for different functions (incorporated in actuator)*

ARRÊT DE PARCOURS

- Deux interrupteurs de fin de course (standard)
- L'actionnement de tous les interrupteurs dépendants du parcours est effectué par des cames de contacteur réglables en continu (voir page 76)
- Limitation exacte des positions de fin de course et des positions intermédiaires
- Interrupteurs de fin de course avec contacts inverseurs pour messages externes ou contrôle automatique à séquence

POTENTIOMÈTRES (EN OPTION)

- Pour l'indication de position externe
- L'angle de rotation électrique du potentiomètre peut être résolu sur le parcours de réglage souhaité par le client (standard 90°)
- Jusqu'à 3 potentiomètres peuvent être montés
- Au choix en fonction de l'application comme potentiomètre bobiné, multi-hélicoïdal ou à plastique conducteur

OPTIONS

- Tension/Fréquence divergente
- Température ambiante divergente
- Classe de protection supérieure
- Volant de commande pour réglage manuel/Dispositif de débrayage du réducteur
- Interrupteurs auxiliaires de parcours supplémentaires
- Cames de contacteur spéciales
- Régulateur à microprocesseur PMR
- Indicateur de position
- Chauffage
- Relais
- Indication de position
- Potentiomètre
- Composants selon la norme UL

RACCORDEMENT ELECTRIQUE

- Suivant le plan de couplage
- Les mesures de protection selon VDE et EVU doivent être respectées
- En option :
 - Equipement supplémentaire pour l'exploitation en parallèle de plusieurs servomoteurs
 - Tensions et fréquences spéciales
 - Relais (intégré au servomoteur) pour différentes fonctions

MONTAGE

- Einfache Montage durch stabile Winkelkonsole/ISO-Konsole
- Problemlose Verbindung zur Armaturenwelle durch:
 - Hebelarm, Klemmhebelarm, Kugelgelenk, Gestänge, Federgestänge
 - Elastische Wellenkupplung
 - Starre Wellenkupplung
 - Klauenkupplung

HANDVERSTELLUNG (OPTION)

- Für die manuelle Verstellung der Abtriebswelle/Armatur mittels Handrad oder Getriebeauskupplung
- Während der Handverstellung bleiben alle justierten Schaltnocken- und Potentiometereinstellungen erhalten
- Handrad dreht bei elektrischer Betätigung nicht mit

BESTELLANGABEN

- Gerätetyp
- Drehmoment
- Stellzeit
- Motorspannung/-frequenz
- Gewünschte Optionen
- Spannungen für elektrisches Zubehör (falls abweichend von der Motorspannung)
- Bei Bestellung mit Potentiometer wird der elektrische Drehwinkel standardmäßig auf 90° Stellweg aufgelöst
- Auflösung auf anderen Stellweg möglich
- Auf Wunsch können die Schalter auf den vorgesehenen Stellweg eingestellt werden

INSTALLATION

- *Simple fitting via angle bracket/ISO bracket*
- *Easy connection to valve shaft via:*
 - *Hand lever coupling*
 - *Lever arm, clamping lever, ball-and-socket joint, rods, spring rods*
 - *Flexible shaft coupling*
 - *Rigid shaft coupling*
 - *Dog clutch*

MANUAL OPERATION (OPTIONAL)

- *Either hand wheel or gear disengagement can be used for manual operation of the output shaft*
- *All control cam and potentiometer settings are maintained during manual operation*
- *Hand wheel does not rotate during electrical actuation*

ORDERING DATA

- *Model*
- *Torque*
- *Floating time*
- *Motor voltage and frequency*
- *Options required*
- *Voltages for electrical accessories (if different from the motor voltage)*
- *For order with potentiometers it is standard practice to set the max. range to 90° regulating distance*
- *May be set to another regulating distance if requested*
- *Switches can be set to the regulating distance required*

MONTAGE

- Montage simple grâce à une console à équerre robuste/console ISO
- Raccordement aisé à la tige de robinetterie par:
 - Accouplement à levier manuel
 - Bras de levier, bras de levier de serrage, articulation à rotule, tringles, tringles à ressorts
 - Accouplement de l'arbre élastique – Accouplement de l'arbre rigide
 - Accouplement à broches

RÉGLAGE MANUEL (EN OPTION)

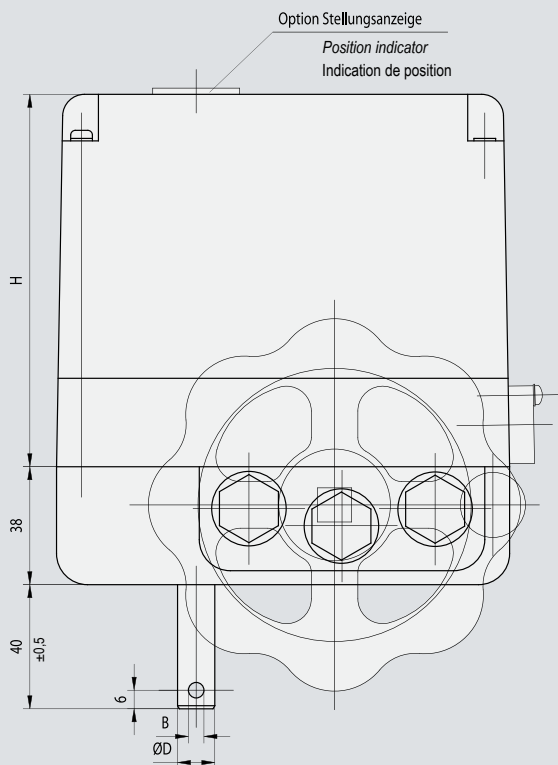
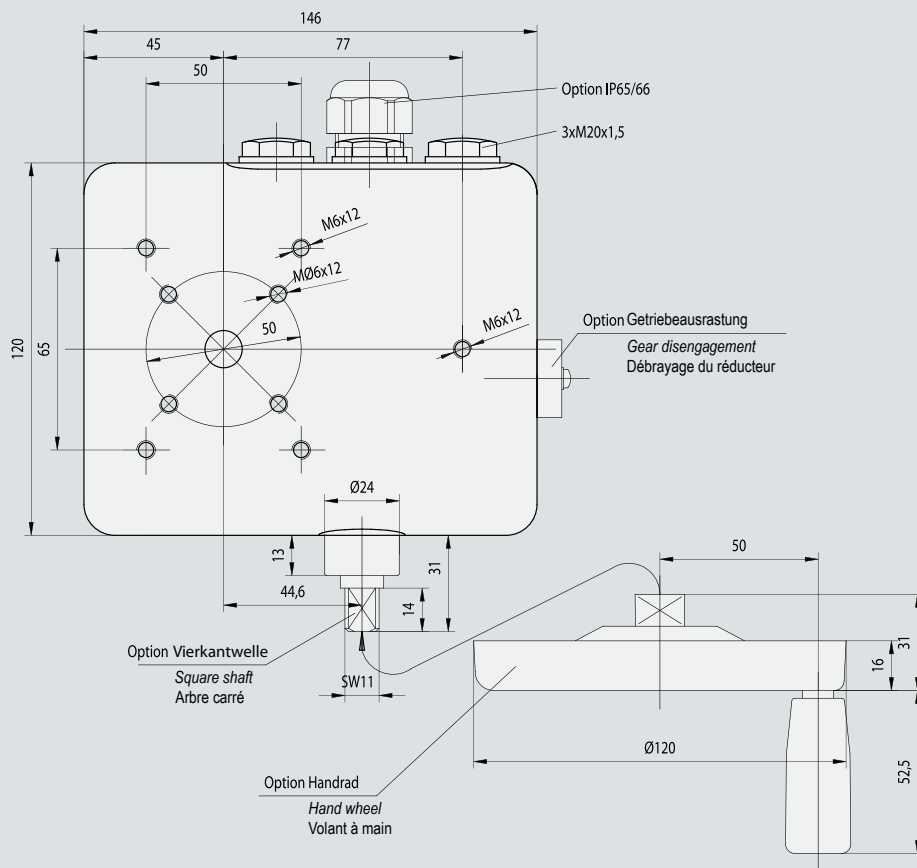
- Pour le réglage manuel de l'arbre de sortie / de la robinetterie à l'aide d'un volant à main ou d'un dispositif de débrayage du réducteur
- Pendant le réglage manuel, tous les réglages ajustés des cames de contacteur et des potentiomètres sont maintenus.
- Lors de l'actionnement électrique, le volant à main ne tourne pas

RÉFÉRENCES À RAPPELER POUR LA COMMANDE

- Type d'appareil
- Couple de rotation
- Temps de réglage
- Tension et fréquence du moteur
- Options souhaitées
- Tensions pour les accessoires électriques (si celles-ci divergent de la tension moteur)
- En cas de commande avec potentiomètre, l'angle de rotation électrique est résolu en version standard sur le parcours de réglage 90°
- En cas de besoin, résolution possible sur un autre parcours de réglage
- Sur demande, les interrupteurs peuvent être réglés sur le parcours de réglage prévu

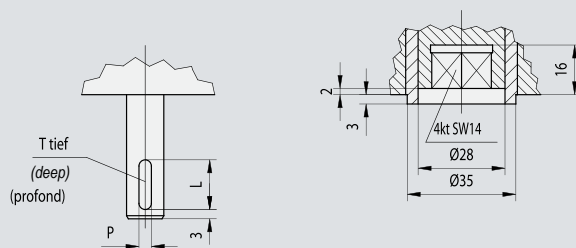
ABMESSUNGEN

DIMENSIONS
DIMENSIONS



Typ Type Version	Stellzeit Time Temps	H	D	B	P	L	T
N1-3	alle, <i>all</i> , tous	92					
N4	12-120s / 90°	92	12	5	4	16	2,5
	6s / 90°	176					
N4A	15-120s / 90°	92	14	6	5	22	3
	8s / 90°	176					
N-AS 10...12	alle, <i>all</i> , tous	92					
N-AS 13	alle, <i>all</i> , tous	120	12	5	4	16	2,5
N-AS 14	alle, <i>all</i> , tous	148					
N-AS 15	alle, <i>all</i> , tous	176					

¹ Minimale Haubenhöhe mit eingebautem PMR 3 H = 148mm.
Minimal height of hood with integrated PMR 3 H = 148mm.
Hauteur minimale du capot avec PMR 3 intégré H = 148mm.



Option Passfedernut
Output shaft with feather key
Arbre de sortie avec ressort d'ajustage

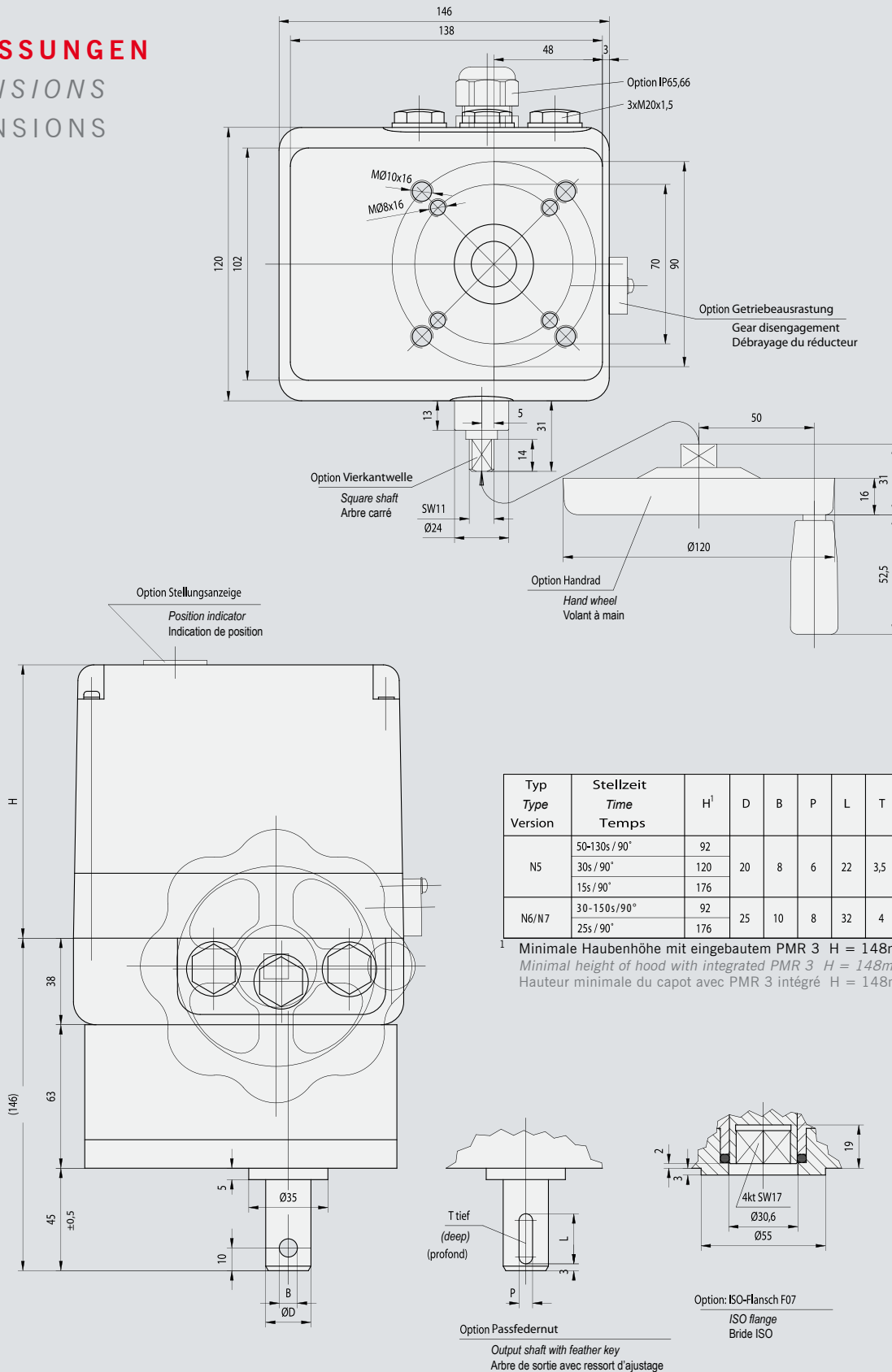
Option ISO-Flansch F05
ISO flange
Bride ISO

Baureihe <i>Series</i> Gamme	Stellzeit <i>Floating time</i> Temps de réglage s/90°	Drehmoment <i>Torque</i> Couple de rotation Nm	Dreh- und Schwenkbereich <i>Rotary and swivelling range</i> Valeur de l'angle de rotation		Gewicht <i>Weight</i> Poids kg
			Standard min./max. <i>Standard min./max.</i> Standard min./max. Grad	Sonderausführung <i>Special version</i> Version spéciale 1 U= 360°	
N 1	15 (13)	5	10 - 330°	100 U	3,5
	30 (25)	9	10 - 330°	100 U	3,5
	60 (50)	15	10 - 330°	100 U	3,5
	120 (100)	30	10 - 330°	100 U	3,5
N 2	15 (13)	7	10 - 330°	100 U	3,6
	30 (25)	11	10 - 330°	100 U	3,6
	60 (50)	17	10 - 330°	100 U	3,6
	120 (100)	35	10 - 330°	100 U	3,6
N 2A	6 (5)	3	10 - 330°	100 U	3,6
	15 (13)	7	10 - 330°	100 U	3,6
	30 (25)	13	10 - 330°	100 U	3,6
	60 (50)	21	10 - 330°	100 U	3,6
N 2B	25 (21)	25	10 - 330°	100 U	3,9
	45 (38)	25	10 - 330°	100 U	3,7
	60 (50)	25	10 - 330°	100 U	3,7
N 3	6 (5)	15	10 - 330°	100 U	3,9
	15 (13)	15	10 - 330°	100 U	3,8
	30 (25)	30	10 - 330°	100 U	3,9
	60 (50)	35	5 - 330°	100 U	3,7
	120 (100)	40	5 - 330°	100 U	3,6
N 4	6 (5)	40	5 - 330°	100 U	5,0
	12 (10)	40	5 - 330°	100 U	4,0
	25 (21)	40	5 - 330°	100 U	3,9
	60 (50)	40	5 - 330°	100 U	3,9
N 4A	8 (7)	60	5 - 330°	100 U	5,9
	15 (13)	60	5 - 330°	100 U	4,0
	25 (21)	60	5 - 330°	100 U	3,9
	60 (50)	60	5 - 330°	100 U	3,9
	120 (100)	60	5 - 330°	100 U	3,8
N-AS 10	1,8 (1,5)	1	10 - 330°	100 U	3,6
	3,2 (2,7)	2	10 - 330°	100 U	3,6
	6,3 (5,3)	3	10 - 330°	100 U	3,6
	9,5 (7,9)	5	10 - 330°	100 U	3,6
N-AS 11	1,2 (1,0)	1,5	10 - 330°	100 U	3,8
	1,8 (1,5)	2	10 - 330°	100 U	3,8
	3,2 (2,7)	4	10 - 330°	100 U	3,8
	6,3 (5,3)	8	10 - 330°	100 U	3,8
	9,5 (7,9)	10	10 - 330°	100 U	3,8
N-AS 12	0,6 (0,5)	1	10 - 330°	100 U	3,8
	1,2 (1,0)	2	10 - 330°	100 U	3,8
	1,8 (1,5)	4	10 - 330°	100 U	3,8
	3,2 (2,7)	8	10 - 330°	100 U	3,8
	6,3 (5,3)	12	10 - 330°	100 U	3,8
	9,5 (7,9)	20	10 - 330°	100 U	3,8
N-AS 13	0,6 (0,5)	2	10 - 330°	100 U	3,9
	1,2 (1,0)	4	10 - 330°	100 U	3,9
	1,8 (1,5)	8	10 - 330°	100 U	3,9
	3,2 (2,7)	16	10 - 330°	100 U	3,9
	6,3 (5,3)	20	10 - 330°	100 U	3,9
N-AS 14	0,3 (0,25)	2	10 - 330°	100 U	4,8
	0,45 (0,38)	4	10 - 330°	100 U	4,8
	0,8 (0,7)	7	10 - 330°	100 U	4,8
	1,6 (1,3)	12	10 - 330°	100 U	4,8
	2,4 (2,0)	18	10 - 330°	100 U	4,8
	4 (3,3)	20	10 - 330°	100 U	4,8
N-AS 15	0,15 (0,13)	2	10 - 330°	100 U	5,7
	0,3 (0,25)	4	10 - 330°	100 U	5,7
	0,45 (0,38)	6	10 - 330°	100 U	5,7
	0,8 (0,7)	10	10 - 330°	100 U	5,7
	1,6 (1,3)	18	10 - 330°	100 U	5,7
	2,4 (2,0)	20	10 - 330°	100 U	5,7

()=60Hz

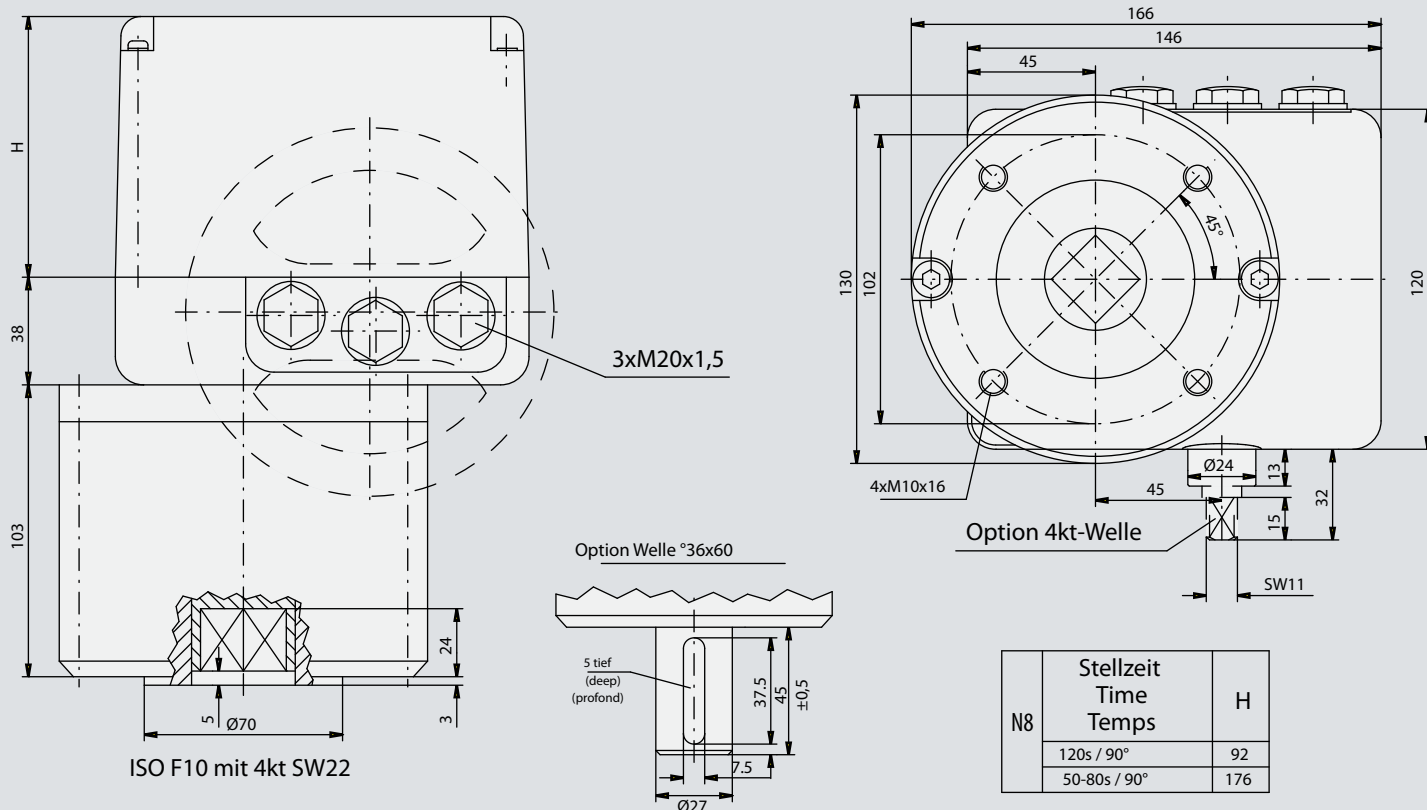
ABMESSUNGEN

DIMENSIONS
DIMENSIONS



Baureihe Series Gamme	Stellzeit Floating time Temps de réglage s/90°	Drehmoment Torque Couple de rotation Nm	Dreh- und Schwenkbereich Rotary and swivelling range Valeur de l'angle de rotation		Gewicht Weight Poids kg
			Standard min./max. Standard min./max. Grad	Sonderausführung Special version Version spéciale 1 U = 360°	
N 5-A	15 (13)	80	3 - 100°	100 U	7,0
	30 (25)	80	3 - 100°	100 U	6,0
	50 (42)	80	3 - 100°	100 U	5,9
	80 (67)	80	3 - 100°	100 U	5,9
	130 (108)	80	3 - 100°	100 U	5,9
N 5	15 (13)	110	3 - 100°	100 U	7,8
	30 (25)	110	3 - 100°	100 U	6,0
	50 (42)	110	3 - 100°	100 U	6,0
	75 (63)	110	3 - 100°	100 U	5,9
	130 (108)	110	3 - 100°	100 U	5,9
N 6	25 (21)	180	3 - 100°	100 U	7,9
	45 (38)	180	3 - 100°	100 U	6,0
	70 (58)	180	3 - 100°	100 U	6,0
	130 (108)	180	3 - 100°	100 U	6,0
N 7	30 (25)	250	10 - 95°	2,5 U	7,9
	50 (42)	250	10 - 95°	2,5 U	7,9
	75 (63)	250	10 - 95°	2,5 U	7,9
	150 (125)	250	10 - 95°	2,5 U	7,9
N 8	50 (42)	450	10 - 95°	2,5 U	11,0
	80 (67)	500	10 - 95°	2,5 U	11,0
	120 (100)	400	10 - 95°	2,5 U	9,0

()=60Hz



N8	Stellzeit Time Temps	H
	120s / 90°	92
50-80s / 90°	176	



ARIS Schubantriebe der Baureihe K-A werden für die feinfühligte Verstellung von Klappen aller Systeme in Klima- und Lüftungsanlagen sowie im Feuerungsbau und anderen Industriebereichen eingesetzt.

Durch zahlreiche Optionen sind die ARIS Schubantriebe flexibel in fast jeder Umgebung und Anwendung einsetzbar.

The ARIS K-A range of linear motion actuators are used for precise adjustment of valves and dampers in ducting systems for air conditioning plant and industrial heating installations and a range of other applications.

The flexible ARIS design enables the ARIS range of linear motion actuators to operate in virtually any application and environment.

Les servomoteurs linéaires ARIS de la gamme K-A sont conçus pour un réglage très précis de tous les systèmes de volets utilisés dans les installations de climatisation et de ventilation ainsi que dans la construction d'installation de chauffe et dans d'autres domaines industriels.

Grâce à leurs nombreuses options, les servomoteurs linéaires ARIS se prêtent à une utilisation flexible dans presque tous les environnements et pour presque toutes les applications.

SCHUBANTRIEBE

LINEAR MOTION ACTUATORS

SERVOMOTEURS LINÉAIRES

- Kompakte Bauform in solider Industrierausführung
- Robust und wartungsfrei
- Kurzschlussfester Synchronmotor
- Geschützte Spindel
- Zentrale Kraftübertragung durch Spezialaufhängung
- Keine mechanische Bremse erforderlich
- Absolute Regelgenauigkeit durch extrem kurze Start- und Stoppzeiten des Motors (Millisekunden)
- Konstante Stellzeiten auch bei Spannungs- und Belastungsschwankungen
- Zahlreiche Optionen wie zusätzliche Schalter, Potentiometer, Stellungsmelder, Mikroprozessorregler, Profibus DP, Ex-Zone 2 und 22, CAN-OPEN und andere
- *Compact design built to robust industrial standards*
- *Sturdy and maintenance-free*
- *Short-circuit proof synchronous motor*
- *Protected spindle*
- *Centralized power transmission by special suspension*
- *No mechanical brake required*
- *Precise control by extremely short starting and stopping times of the motor (milliseconds)*
- *Constant positioning and floating times even under voltage and load fluctuations*
- *Numerous options available such as additional switches, potentiometers, position indicators, microprocessor controllers, Profibus DP, explosion zones 2 and 22, CAN-OPEN etc.*
- Forme de construction compacte en version industrielle solide
- Robuste et sans entretien
- Moteur synchrone protégé contre les courts-circuits
- Tige protégée
- Transmission de force centrale par suspension spéciale
- Aucun frein mécanique nécessaire
- Précision de réglage absolue grâce aux temps de mise en marche et d'arrêt du moteur extrêmement courts (millisecondes)
- Temps de réglage constants même en cas de fluctuations de tension et de charge
- Nombreuses options telles qu'interrupteurs supplémentaires, potentiomètres, indicateurs de position, régulateurs à microprocesseur, Profibus DP, zones 2 et 22 antidéflagrantes, CAN-OPEN et autres

GEHÄUSE

- Gehäuse aus Zinkdruckguss
- Haube aus korrosionsbeständigem Aluminiumdruckguss, lackiert mit silikonfreiem Strukturlack
- Die Haube kann bei Bedarf durch Distanzrahmen erhöht werden
- Drei Kabeleinführungen M20x1,5
- Schutzart IP54 nach DIN EN 60529
- Optionen:
 - Schutzart IP65/IP66
 - Dauerheizung zur Verhinderung von Kondenswasserbildung

MOTOR

- Kurzschlussfester Wechselstrom-Synchronmotor
- Einpolig-reversierbar
- 230V ±10%, 50/60Hz ±5%
- 100% ED (Einschaltdauer)
- Start- und Stoppzeiten im Millisekundenbereich
- Regelschritte werden genau eingehalten
- Extrem hohes Haltemoment durch selbsthemmende Spindel
- Isolationsklasse B nach VDE 0530
- Optionen:
 - Drehstrommotor
 - Gleichstrommotor
 - Sonderspannungen
 - Sonderfrequenzen
 - Tropenisolation

GETRIEBE

- Robustes, wartungsfreies Stirnradgetriebe aus Stahl
- Dauerfettschmierung
- Selbstschmierende Spezialbronzelager

SCHUBEINHEIT

- Stabile Befestigungskonsole aus massivem Aluminiumguss
- Schubstange aus Edelstahl
- Aufnahme der Axialkräfte durch Nadellager
- Schubstange ist in jeder Stellung absolut selbsthemmend
- Hohe Notlaufeigenschaften durch Stahl-/Bronze-Materialien

HOUSING

- Zinc diecasting housing
- Hood made from corrosion-resistant aluminium diecasting painted with silicone-free texture paint
- The hood can be extended via a spacer frame if required
- 3 cable entries M20x1.5
- Protection class IP54 to DIN EN 60529
- Options:
 - Protection class IP65/IP66
 - Constant heating to prevent condensation of water

MOTOR

- Short circuit-proof alternating current synchronous motor
- Single pole, reversible
- 230V ±10%, 50/60Hz ±5%
- 100% continuous duty
- Starting and stopping times in millisecond range
- Control steps are maintained 100%
- Very high holding torque via self-locking spindle
- Insulation category B to VDE 0530
- Options:
 - Three-phase motor
 - Direct current motor
 - Special voltages
 - Special frequencies
 - Tropical insulation

GEARBOX

- Robust, maintenance-free steel spur gearing
- Permanently grease lubricated
- Self-lubricating special bronze bearings

LINEAR MOTION STAGE

- Solid cast aluminium mounting bracket
- Stainless steel push rod
- Take-up of axial forces by needle bearings
- Push rod self-locking in any position
- Good emergency running properties due to steel/bronze materials

BOÎTIER

- Boîtier en zinc moulé sous pression
- Capot en aluminium moulé sous pression résistant à la corrosion, laqué en laque structurée sans silicone
- En cas de besoin, le capot peut être rehaussé au moyen d'un châssis d'écartement
- Trois entrées de câble M20x1,5
- Classe de protection IP54 selon DIN EN 60529
- En option:
 - Classe de protection IP65/IP66
 - Chauffage permanent pour éviter les condensations d'eau

MOTEUR

- Moteur synchrone à courant alternatif protégé contre les courts-circuits
- Unipolaire à marche réversible
- 230V ±10%, 50/60Hz ±5%
- Durée de mise en circuit de 100%
- Temps de mise en marche et d'arrêt de quelques millisecondes
- Les pas de réglage sont scrupuleusement respectés
- Couple de maintien extrêmement élevé par tige autobloquante
- Classe d'isolement B selon VDE 0530
- En option:
 - Moteur à courant triphasé
 - Moteur à courant continu
 - Tensions spéciales
 - Fréquences spéciales
 - Isolation pour climat tropical

ENGRENAGE

- Réducteur à engrenage droit en acier solide et sans entretien
- Graissage permanent
- Coussinets spéciaux en bronze autolubrifiants

UNITÉ DE POUSSÉE

- Console de fixation robuste en fonte d'aluminium massive
- Tige de poussée en acier fin
- Réception des forces axiales par roulements à aiguilles
- La tige de poussée est absolument autobloquante dans chaque position
- Excellentes propriétés de fonctionnement d'urgence grâce aux matériaux en acier et en bronze

KRAFTABSCHALTUNG (OPTION)

- Zur Endlagenbegrenzung und Sicherheitsabschaltung in beiden Richtungen
- Verhindert Beschädigungen im Blockierfall
- Kombinierbar mit Wegschaltung

POTENTIOMETER (OPTION)

- Zur externen Stellungsanzeige
- Der elektrische Drehwinkel des Potentiometers kann auf den kundenseitig gewünschten Stellweg aufgelöst werden
- Potentiometereinbau bei Weg- und Kraftabschaltung möglich
- Es können bis zu drei Potentiometer eingebaut werden
- Wahlweise, je nach Anwendung, als Draht-, Leitplast- oder Mehrwendelpotentiometer

MONTAGE

- Einfache Montage durch stabile Befestigungskonsole
- Problemlose Verbindung zur Gewindespindel durch mitgelieferten Mitnehmerbolzen
- Option:
 - Gabelkopf für Schubstange

HANDVERSTELLUNG (OPTION)

- Für die manuelle Verstellung der Schubstange (Handrad)
- Während der Handverstellung bleiben alle justierten Schalnocken- und Potentiometereinstellungen erhalten
- Handrad dreht bei elektrischer Betätigung nicht mit

POWER CUT-OFF (OPTIONAL)

- *For limiting end positions and for safety shutdown in both directions*
- *Prevents damage in case of seizing*
- *Can be combined with path circuitry*

POTENTIOMETERS (OPTIONAL)

- *For external position indicators*
- *The electrical angle of rotation of the potentiometer can be set to the stroke as requested by the customer*
- *Installation of potentiometer possible with position and power shut-down*
- *Up to 3 potentiometers can be fitted*
- *Wire-wound, conductive plastic or multi-helical potentiometer options available*

INSTALLATION

- *Simple mounting via sturdy mounting bracket*
- *Retaining bolts included for easy connection*
- *Option:*
 - *Fork head for push-rod*

MANUAL OPERATION (OPTIONAL)

- *To operate push rod manually (hand wheel)*
- *All control cam and potentiometer settings are maintained during manual operation*
- *Hand wheel does not rotate during electrical actuation*

COUPURE DE FORCE (EN OPTION)

- Pour la limitation des fins de course et l'arrêt d'urgence dans les deux directions
- Évite les endommagements en cas de blocage
- Peut être combinée au circuit de parcours

POTENTIOMÈTRES (EN OPTION)

- Pour l'indication de position externe
- L'angle de rotation électrique du potentiomètre peut être résolu sur le parcours de réglage souhaité par le client (standard 90°)
- Montage d'un potentiomètre possible pour l'arrêt de course et la coupure de force
- Jusqu'à 3 potentiomètres peuvent être montés
- Au choix et en fonction de l'application comme potentiomètre bobiné, multi-hélicoïdal ou à plastique conducteur

MONTAGE

- Montage simple par une console de fixation robuste
- Raccordement aisé à la tige filetée grâce au boulon de retenue fourni à la livraison
- En option:
 - Fourchette pour la tige poussoir

RÉGLAGE MANUEL (EN OPTION)

- Pour le réglage manuel de la tige de poussée (volant à main)
- Pendant le réglage manuel, tous les réglages ajustés des cames de contacteur et des potentiomètres sont maintenus
- Lors de l'actionnement électrique, le volant à main ne tourne pas

 ANSTEUERUNG

- Auf-/Zu-Signal
- Optionen:
 - ARIS Mikroprozessorregler PMR (im Antrieb integriert) für 0/4-20mA, 0-10V oder Potentiometer 1-10kΩ
 - Profibus DP
 - CAN-OPEN

UMGEBUNGSTEMPERATUR

- -15°C bis +60°C
- Optionen:
 - Bis +80°C, ED-S3-50%
 - Bis -40°C

ABSCHALTUNG

- Alle Schalter sind Umschalter mit Silberkontakten
- Schalteranschlüsse auf Klemmleiste geführt
- Schaltleistung der Umschalter: max. 12(6)A, 250V AC
- Option:
 - Schalter mit Zwangstrennung

WEGSCHALTUNG

- Zwei Wegenschalter (Standard)
- Betätigung aller wegabhängigen Schalter erfolgt über stufenlos einstellbare Schaltnocken (siehe Seite 76)
- Exakte Begrenzung der Endlagen und Zwischenstellungen
- Umschaltkontakte in allen Wegenschaltern für externe Meldungen oder Folgesteuierungen
- Option:
 - Justierschaltnocke 3° für die exakte Einhaltung von Zwischenstellungen aus beiden Richtungen
 - Justierschaltnocken mit unterschiedlichen Schaltwinkeln
 - Zusätzliche Weghilfsschalter möglich

 ACTIVATION

- Open/close signal
- Options:
 - ARIS microprocessor PMR (incorporated in actuator) for 0/4-20mA, 0-10V or potentiometer 1-10kΩ
 - Profibus DP
 - CAN-OPEN

AMBIENT TEMPERATURE

- -15°C to +60°C
- Options:
 - Up to +80°C, duty cycle-S3-50%
 - Down to -40°C

SWITCHING-OFF

- All switches are changeover switches with silver contacts
- Switch connections on terminal strip
- Breaking capacity of changeover switches: max. 12(6)A, 250V AC
- Option:
 - Switches with forced separation

POSITION SWITCH-OFF

- 2 limit switches (standard)
- Actuation of all path-dependent switches is effected via infinitely adjustable control cams (see page 76)
- Exact limitation of end of travel and intermediate positions
- Change-over contacts in all limit switches for external signals or sequential control
- Options:
 - Adjustable control cam 3° for precise intermediate positioning from both directions
 - Adjustable control cams with different switching angles
 - Additional limit switches available

 COMMANDE

- Signal Ouvert/Fermé
- Option :
 - Régulateur à microprocesseur ARIS PMR (intégré au servomoteur) pour 0/4-20mA, 0-10V ou potentiomètres 1-10kΩ
 - Profibus DP
 - CAN-OPEN

TEMPÉRATURE AMBIANTE

- -15°C jusqu'à +60°C
- En option:
 - Jusqu'à +80°C, ED-S3-50%
 - Jusqu'à -40°C

MISE À L'ARRÊT

- Tous les interrupteurs sont des inverseurs à contacts argentés
- Les connexions des interrupteurs sont guidées sur une barrette à bornes
- Puissance de coupure des inverseurs: 12(6)A, 250V AC max.
- En option:
 - Interrupteurs avec séparation forcée

ARRÊT DE PARCOURS

- Deux interrupteurs de fin de course (standard)
- L'actionnement de tous les interrupteurs dépendants du parcours est effectué par des cames de contacteur réglables en continu (voir page 76)
- Limitation exacte des positions de fin de course et des positions intermédiaires
- Interrupteurs de fin de course avec contacts inverseurs pour messages externes ou réglages séquentiels
- En option:
 - Cames de contacteur d'ajustage 3° pour le respect exact des positions intermédiaires à partir des deux directions
 - Cames de contacteur d'ajustage avec différents angles de commutation
 - Interrupteurs auxiliaires de parcours supplémentaires possibles

OPTIONEN

- Abweichende Spannung/Frequenz
- Abweichende Umgebungstemperatur
- Höhere Schutzart
- Handverstellung
- Zusätzliche Weghilfsschalter
- Kraftabschaltung
- Sonderschaltnocken
- Potentiometer
- Mikroprozessorregler PMR
- Stellungsmelder
- Heizung
- Relais

BESTELLANGABEN

- Gerätetyp
- Stellkraft
- Stellzeit
- Motorspannung und -frequenz
- Gewünschte Optionen
- Spannungen für elektrisches Zubehör (falls abweichend von der Motorspannung)
- Bei Bestellung mit Potentiometer wird der elektrische Drehwinkel standardmäßig auf den maximalen Stellweg aufgelöst
- Auflösung auf kleineren Stellweg möglich
- Auf Wunsch können die Schalter auf den vorgesehenen Stellweg eingestellt werden

ELEKTRISCHER ANSCHLUSS

- Gemäß Anschlussplan
- Schutzmaßnahmen nach VDE und EVU sind einzuhalten
- Optionen:
 - Zusatzeinrichtung für den Parallelbetrieb mehrerer Schubantriebe
 - Sonderspannungen/-frequenzen

OPTIONS

- *Other voltages/frequencies*
- *Other ambient temperatures*
- *Higher protection class*
- *Manual operation*
- *Additional auxiliary path switches*
- *Power cut-off*
- *Special control cams*
- *Potentiometers*
- *PMR microprocessor controller*
- *Position indicator*
- *Heating*
- *Relays*

ORDERING DATA

- *Model*
- *Actuating force*
- *Floating time*
- *Motor voltage and frequency*
- *Options required*
- *Voltages for electrical accessories (if different from the motor voltage)*
- *For order with potentiometers it is standard practice to set the electrical angle of rotation to the max. regulating distance*
- *May be set to a shorter regulating distance*
- *On request, switches can be set to the regulating distance required*

ELECTRICAL CONNECTIONS

- *See connection drawing*
- *Protective measures to VDE und EVU must be complied with*
- *Options:*
 - *Additional equipment for running several linear motion actuators in parallel*
 - *Special voltages/-frequencies*

OPTIONS

- Tension/Fréquence divergente
- Température ambiante divergente
- Classe de protection plus élevée
- Réglage manuel
- Interrupteurs auxiliaires de parcours supplémentaires
- Coupure de force
- Cames de contacteur spéciales
- Potentiomètres
- Régulateur à microprocesseur PMR
- Indicateur de position
- Chauffage
- Relais

RÉFÉRENCES À RAPPELER POUR LA COMMANDE

- Type d'appareil
- Puissance de réglage
- Temps de réglage
- Tension et fréquence du moteur
- Options souhaitées
- Tensions pour les accessoires électriques (si celles-ci divergent de la tension moteur)
- En cas de commande avec potentiomètre, l'angle de rotation électrique est résolu en version standard sur le parcours de réglage maximal.
- Résolution possible sur un plus petit parcours de réglage
- Sur demande, les interrupteurs peuvent être réglés au parcours de réglage prévu

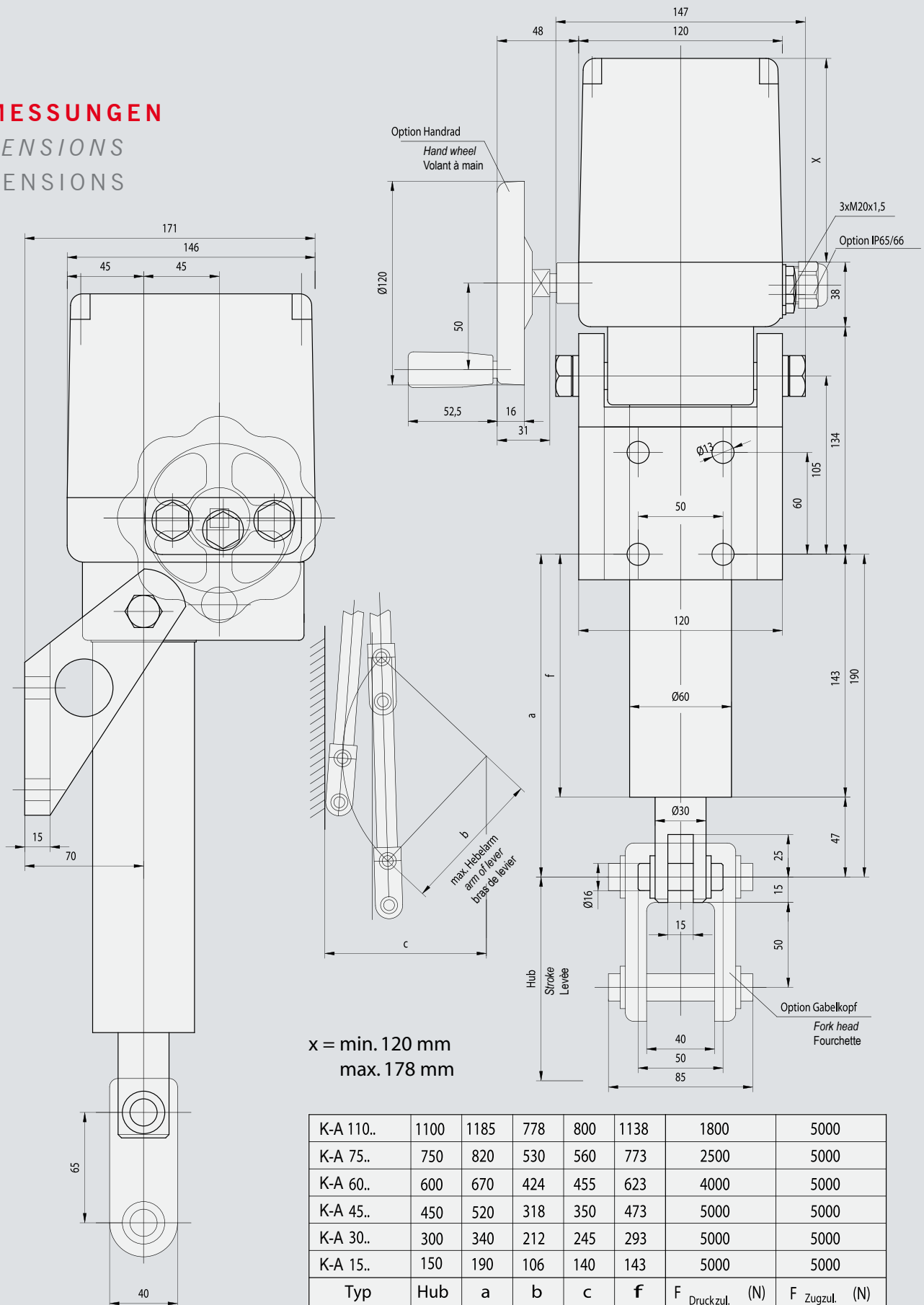
RACCORDÉMENT ÉLECTRIQUE

- Suivant le plan de couplage
- Les mesures de protection selon VDE et EVU doivent être respectées
- En option :
 - Equipement supplémentaire pour l'exploitation en parallèle de plusieurs servomoteurs
 - Tensions et fréquences spéciales

ABMESSUNGEN

DIMENSIONS

DIMENSIONS



Baureihe <i>Series</i> Gamme	Stellweg <i>Regulating distance</i> Parcours de réglage mm	Stellkraft <i>Actuating force</i> Puissance de réglage N	Stellgeschwindigkeit <i>Floating speed</i> Vitesse de réglage mm/s	Gewicht <i>Weight</i> Poids kg
K-A 1506	150	600	1,7 (2,0)	7,7
	150	600	2,3 (2,7)	7,8
	150	600	4,5 (5,4)	8,6
	150	600	6,7 (8,0)	8,6
K-A 1512	150	1200	1,7 (2,0)	7,8
	150	1200	2,3 (2,7)	8
	150	1200	4,5 (5,4)	9,6
	150	1200	6,7 (8,0)	9,6
K-A 1518	150	1800	1,5 (1,8)	8
	150	1800	2,3 (2,7)	8
K-A 1525	150	2500	1,5 (1,8)	8,6
	150	2500	2,3 (2,7)	8,6
K-A 1530	150	3000	2,3 (2,7)	9,6
K-A 1535	150	3500	1,5 (1,8)	9,6
K-A 1550	150	5000	1,3 (1,5)	9,6
K-A 3006	300	600	1,7 (2,0)	8,7
	300	600	2,3 (2,7)	8,8
	300	600	4,5 (5,4)	9,6
	300	600	6,7 (8,0)	9,6
K-A 3012	300	1200	1,7 (2,0)	8,8
	300	1200	2,3 (2,7)	9
	300	1200	4,5 (5,4)	10,6
	300	1200	6,7 (8,0)	10,6
K-A 3018	300	1800	1,5 (1,8)	9
	300	1800	2,3 (2,7)	9
K-A 3025	300	2500	1,5 (1,8)	9,6
	300	2500	2,3 (2,7)	9,6
K-A 3030	300	3000	2,3 (2,7)	10,6
K-A 3035	300	3500	1,5 (1,8)	10,6
K-A 3050	300	5000	1,3 (1,5)	10,6

()=60Hz

Die Leistungsaufnahme beträgt maximal 70VA.

Power consumption max. 70VA.

La puissance absorbée est de 70VA maximum.

Stellwege von 450, 600, 750 und 1.100mm sowie Sonderlängen auf Anfrage lieferbar.

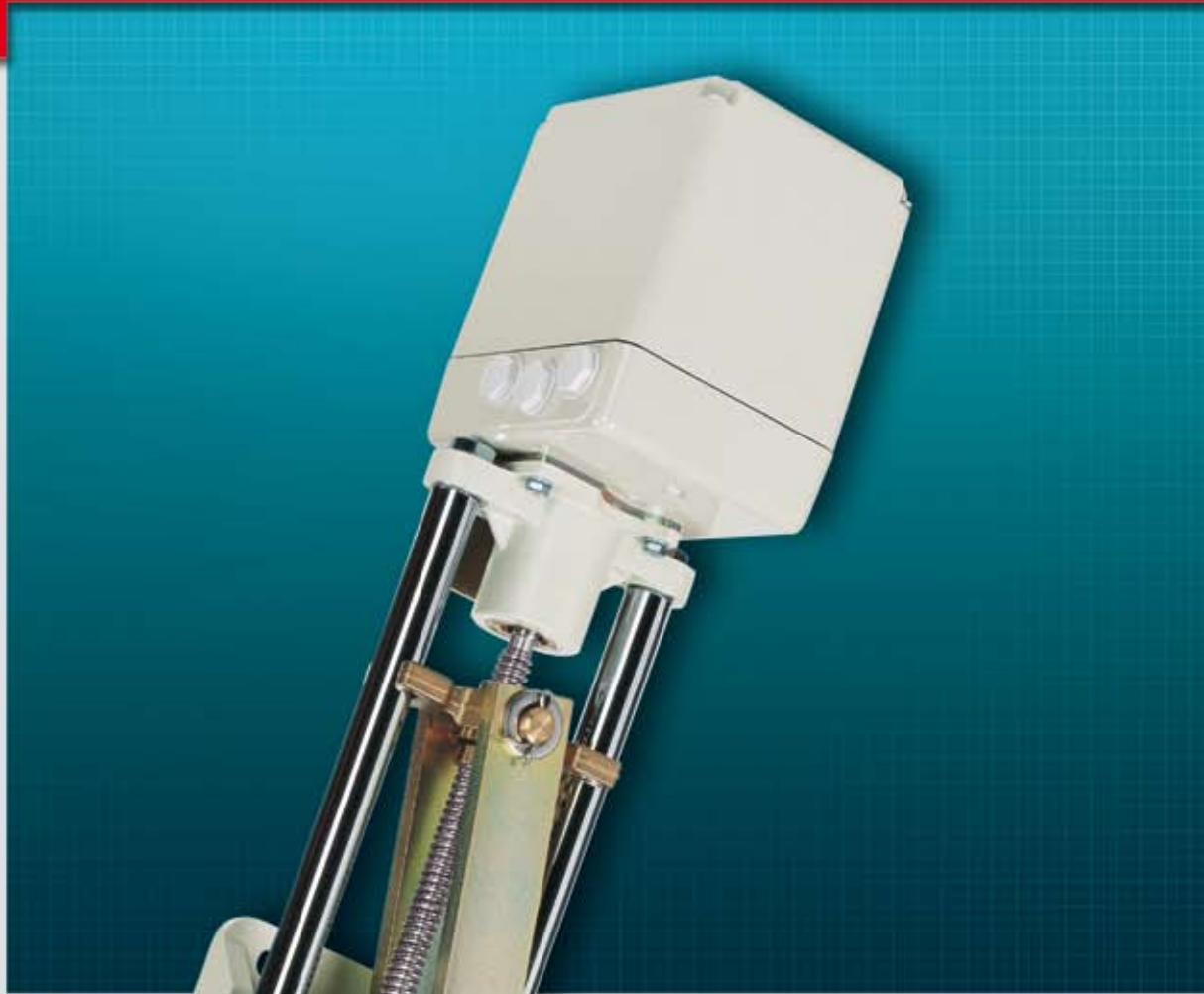
Regulating distances of 450, 600, 750 and 1,100mm and special lengths available on request.

Parcours de réglage de 450, 600, 750 et 1.100mm et longueurs spéciales disponibles sur demande.

Ausführungen in Gleichstrom, Drehstrom sowie Sonderspannungen auf Anfrage.

Direct current and three-phase current designs and other voltages on request.

Versions en courant continu et en courant triphasé et tensions spéciales sur demande.



ARIS Klappenversteller der Baureihe K werden für die feinfühligte Verstellung von Klappen aller Systeme in Klima- und Lüftungsanlagen sowie im Feuerungsbau und anderen Industriebereichen eingesetzt.

Durch zahlreiche Optionen sind die ARIS Klappenversteller flexibel in fast jeder Umgebung und Anwendung einsetzbar.

The ARIS K range of damper actuators are used for precise movement of dampers in ducting systems for air conditioning plant and industrial heating installations and a range of other applications.

The flexible ARIS design enables the ARIS range of damper actuators to operate in virtually any application and environment.

Les servomoteurs de commande pour clapets ARIS de la gamme K sont conçus pour un réglage très précis de tous les systèmes de clapet utilisés dans les installations de climatisation et d'aération ainsi que dans la construction d'installations de chauffe et dans d'autres domaines industriels.

Grâce aux nombreuses options, les servomoteurs de commande pour clapets ARIS conviennent à une utilisation flexible dans presque tous les environnements et pour presque toutes les applications.



KLAPPENVERSTELLER

DAMPER ACTUATOR

SERVOMOTEUR POUR CLAPETS

- Industrieausführung in solider Qualität
- Robust und wartungsfrei
- Kurzschlussfester Synchronmotor
- Keine mechanische Bremse erforderlich
- Absolute Regelgenauigkeit durch extrem kurze Start- und Stoppzeiten des Motors (Millisekunden)
- Konstante Stellzeiten auch bei Spannungs- und Belastungsschwankungen
- Absoluter Gleichlauf bei parallel betriebenen Antrieben
- Kostengünstig
- Zahlreiche Optionen wie zusätzliche Schalter, Potentiometer, Stellungsmelder, Mikroprozessorregler, Profibus DP, Ex-Zone 2 und 22, CAN-OPEN und andere
- *Built to robust industrial standards*
- *Sturdy and maintenance-free*
- *Short-circuit proof synchronous motor*
- *No mechanical brake required*
- *Precise control by extremely short starting and stopping times of the motor (milliseconds)*
- *Constant positioning and floating times even under voltage and load fluctuations*
- *Absolute synchronisation of actuators running in parallel*
- *Cost-effective*
- *Numerous options available such as additional switches, potentiometers, position indicators, microprocessor controllers, Profibus DP, explosion zones 2 and 22, CAN-OPEN etc*
- Forme de construction compacte en version industrielle solide
- Robuste et sans entretien
- Moteur synchrone protégé contre les courts-circuits
- Aucun frein mécanique nécessaire
- Précision de réglage absolue grâce aux temps de mise en marche et d'arrêt du moteur extrêmement courts (millisecondes)
- Temps de réglage constants même en cas de fluctuations de tension et de charges
- Synchronisme absolu dans le cas de servomoteurs en exploitation parallèle
- Prix avantageux
- Nombreuses options telles qu'interrupteurs supplémentaires, potentiomètres, indicateurs de position, régulateurs à microprocesseur, Profibus DP, zones 2 et 22 antidéflagrantes, CAN-OPEN et autres

GEHÄUSE

- Gehäuse aus Zinkdruckguss
- Haube aus korrosionsbeständigem Aluminiumdruckguss, lackiert mit silikonfreiem Strukturlack
- Die Haube kann bei Bedarf durch Distanzrahmen erhöht werden
- Drei Kabeleinführungen M20x1,5
- Schutzart IP54 nach DIN EN 60529
- Optionen:
 - Schutzart IP65
 - Dauerheizung zur Verhinderung von Kondenswasserbildung

MOTOR

- Kurzschlussfester Wechselstrom-Synchronmotor
- Einpolig-reversierbar
- 230V ±10%, 50/60Hz ±5%
- 100% ED (Einschaltdauer)
- Start- und Stoppzeiten im Millisekundenbereich
- Regelschritte werden genau eingehalten
- Extrem hohes Haltemoment durch selbsthemmende Spindel
- Isolationsklasse B nach VDE 0530
- Optionen:
 - Drehstrommotor
 - Gleichstrommotor
 - Sonderspannungen
 - Sonderfrequenzen
 - Tropenisolation

GETRIEBE

- Robustes, wartungsfreies Stirnradgetriebe aus Stahl
- Dauerfettschmierung
- Selbstschmierende Spezialbronzelager

SCHUBEINHEIT

- Stabile Befestigungskonsole aus massivem Aluminiumguss
- Aufnahme der Axialkräfte durch Nadellager
- Gewindespindel ist in jeder Stellung absolut selbsthemmend
- Hohe Notlaufeigenschaften durch Stahl-/Bronze-Materialien
- Optionen:
 - Integrierte Handnotverstellung
 - Spindelschutz durch Faltenbalg

HOUSING

- Zinc diecasting housing
- Hood made from corrosion-resistant aluminium diecasting painted with silicone-free texture paint
- The hood can be extended via a spacer frame if required
- 3 cable entries M20x1.5
- Protection class IP54 to DIN EN 60529
- Options:
 - Protection class IP65
 - Constant heating to prevent condensation of water

MOTOR

- Short circuit-proof alternating current synchronous motor
- Single pole, reversible
- 230V ±10%, 50/60Hz ±5%
- 100% continuous duty
- Starting and stopping times in millisecond range
- Control steps are maintained 100%
- Very high holding torque via self-locking spindle
- Insulation category B to VDE 0530
- Options:
 - Three-phase motor
 - Direct current motor
 - Special voltages
 - Special frequencies
 - Tropical insulation

GEARBOX

- Robust, maintenance-free steel spur gearing
- Permanently grease lubricated
- Self-lubricating special bronze bearings

LINEAR MOTION STAGE

- Sturdy mounting bracket in solid cast aluminium
- Axial thrust absorbed by needle roller bearings
- 100 % self-locking of threaded spindle in every position
- Good emergency running properties due to steel/bronze materials
- Options:
 - Built-in emergency manual operation
 - Spindle protection by means of expansion bellows

BOÎTIER

- Boîtier en zinc moulé sous pression
- Capot en aluminium moulé sous pression résistant à la corrosion, laqué en laque structurée sans silicone
- En cas de besoin, le capot peut être rehaussé au moyen d'un châssis d'écartement
- Trois entrées de câble M20x1,5
- Classe de protection IP54 selon DIN EN 60529
- En option :
 - Classe de protection IP65
 - Chauffage permanent pour éviter les condensations d'eau

MOTEUR

- Moteur synchrone à courant alternatif protégé contre les courts-circuits
- Unipolaire à marche réversible
- 230V ±10%, 50/60Hz ±5%.
- Durée de mise en circuit de 100%
- Temps de mise en marche et d'arrêt de quelques millisecondes
- Les pas de réglage sont scrupuleusement respectés
- Couple de maintien extrêmement élevé par tige autobloquante
- Classe d'isolement B selon VDE 0530 (normes des électrotechniciens allemands)
- En option:
 - Moteur à courant triphasé
 - Moteur à courant continu
 - Tensions spéciales
 - Fréquences spéciales
 - Isolation pour climat tropical

ENGRENAGE

- Réducteur à engrenage droit en acier solide et sans entretien
- Graissage permanent
- Coussinets spéciaux en bronze autolubrifiants

UNITÉ DE POUSSÉE

- Console de fixation robuste en fonte d'aluminium massive
- Réception des forces axiales par roulements à aiguilles
- La tige fileté de poussée est absolument autobloquante dans chaque position
- Excellentes propriétés de fonctionnement d'urgence grâce aux matériaux en acier et en bronze
- En option:
 - Réglage manuel d'urgence intégré
 - Protection de la tige au moyen d'un soufflet

 **KRAFTABSCHALTUNG (OPTION)**

- Zur Endlagenbegrenzung und Sicherheitsabschaltung in beiden Richtungen
- Verhindert Beschädigungen im Blockierfall
- Kombinierbar mit Wegschaltung
- Option:
 - Zwei zusätzliche Krafthilfsschalter

POTENTIOMETER (OPTION)


- Zur externen Stellungsanzeige
- Der elektrische Drehwinkel des Potentiometers kann auf den kundenseitig gewünschten Stellweg aufgelöst werden (Standard: max. Hub)
- Potentiometereinbau bei Weg- und Kraftabschaltung möglich
- Es können bis zu drei Potentiometer eingebaut werden
- Wahlweise, je nach Anwendung, als Draht-, Leitplast- oder Mehrwendelpotentiometer

MONTAGE

- Einfache Montage durch stabile Befestigungskonsole
- Problemlose Verbindung zur Gewindespindel durch mitgelieferten Mitnehmerbolzen

HANDVERSTELLUNG (OPTION)

- Für die manuelle Verstellung der Schubstange (Handrad)
- Während der Handverstellung bleiben alle justierten Schaltnocken- und Potentiometereinstellungen erhalten
- Handrad dreht bei elektrischer Betätigung nicht mit

 **POWER CUT-OFF (OPTIONAL)**

- *For limiting end positions and for safety shutdown in both directions*
- *Prevents damage in case of seizing*
- *Can be combined with path circuitry*
- *Option:*
 - *Two additional auxiliary power switches*

POTENTIOMETERS (OPTIONAL)

- *For external position indicators*
- *The electrical angle of rotation of the potentiometer can be set to the stroke as requested by the customer (max. stroke as standard)*
- *Installation of potentiometer possible with position switch-off and power shut-down*
- *Up to 3 potentiometers can be fitted*
- *Wire-wound, conductive plastic or multi-helical potentiometer options available*

INSTALLATION

- *Simple mounting via sturdy mounting bracket*
- *Retaining bolts included for easy connection*

MANUAL OPERATION (OPTIONAL)

- *To operate push rod manually (hand wheel)*
- *All control cam and potentiometer settings are maintained during manual operation*
- *Hand wheel does not rotate during electrical actuation*

 **COUPURE DE FORCE (EN OPTION)**

- Pour la limitation des fins de course et l'arrêt d'urgence dans les deux directions
- Évite les endommagements en cas de blocage
- Peut être combinée au circuit de parcours
- En option:
 - Deux interrupteurs de force auxiliaires supplémentaires

POTENTIOMÈTRES (EN OPTION)

- Pour l'indication de position externe
- L'angle de rotation électrique du potentiomètre peut être résolu sur le parcours de réglage souhaité par le client (standard: course maximale)
- Montage d'un potentiomètre pour l'arrêt de course et la coupure de force possible
- Jusqu'à 3 potentiomètres peuvent être montés
- Au choix et en fonction de l'application comme potentiomètre bobiné, multi-hélicoïdal ou à plastique conducteur

MONTAGE

- Montage simple par une console de fixation robuste
- Raccordement facile à la tige poussoir grâce au boulon de retenue fourni à la livraison

RÉGLAGE MANUEL (EN OPTION)

- Pour le réglage manuel de la tige poussoir (volant à main)
- Pendant le réglage manuel, tous les réglages ajustés des cames de contacteur et des potentiomètres sont maintenus
- Lors de l'actionnement électrique, le volant à main ne tourne pas

ANSTEUERUNG

- Auf-/Zu-Signal
- Optionen:
 - ARIS Mikroprozessorregler PMR (im Antrieb integriert) für 0/4-20mA, 0-10V oder Potentiometer 1-10kΩ
 - Profibus DP
 - CAN-OPEN

UMGEBUNGSTEMPERATUR

- -15°C bis +60°C
- Optionen:
 - Bis +80°C, ED-S3-50%
 - Bis -40°C

ABSCHALTUNG

- Alle Schalter sind Umschalter mit Silberkontakten
- Schalteranschlüsse auf Klemmleiste geführt
- Schaltleistung der Umschalter: max. 12(6)A, 250V AC
- Option:
 - Schalter mit Zwangstrennung

WEGSCHALTUNG

- Zwei Wegenschalter (Standard)
- Betätigung aller wegabhängigen Schalter erfolgt über stufenlos einstellbare Schaltnocken (siehe Seite 76)
- Exakte Begrenzung der Endlagen und Zwischenstellungen
- Wegenschalter mit Umschaltkontakten für externe Meldungen oder Folgesteuerungen
- Optionen:
 - Justierschaltnocken 3° für die exakte Einhaltung von Zwischenstellungen aus beiden Richtungen
 - Justierschaltnocken mit unterschiedlichen Schaltwinkeln
 - Zusätzliche Weghilfsschalter möglich

ACTIVATION

- Open/close signal
- Options:
 - ARIS microprocessor PMR (incorporated in actuator) for set value 0/4-20mA, 0-10V or potentiometer 1-10kΩ
 - Profibus DP
 - CAN-OPEN

AMBIENT TEMPERATURE

- -15°C to +60°C
- Option:
 - Up to +80°C, ED-S3-50%
 - Down to -40°C

SWITCHING-OFF

- All switches are changeover switches with silver contacts
- Switch connections on terminal strip
- Breaking capacity of changeover switches: max. 12(6)A, 250V AC
- Option:
 - Switches with forced separation

POSITION SWITCH-OFF

- 2 limit switches (standard)
- Actuation of all path-dependent switches is effected via infinitely adjustable control cams (see page 76)
- Exact limitation of end of travel and intermediate positions
- Change-over contacts in all limit switches for external signals or sequential control
- Options:
 - Adjustable control cam 3° for precise intermediate positioning from both directions
 - Adjustable control cams with different switching angles
 - Additional auxiliary switches available

COMMANDE

- Signal Ouvert/Fermé
- En option:
 - Régulateur à microprocesseur ARIS PMR (intégré au servomoteur) pour 0/4-20mA, 0-10V ou potentiomètre 1-10kΩ
 - Profibus DP
 - CAN-OPEN

TEMPÉRATURE AMBIANTE

- -15°C jusqu'à +60°C
- En option:
 - Jusqu'à +80°C, ED-S3-50%
 - Jusqu'à -40°C

MISE À L'ARRÊT

- Tous les interrupteurs sont des inverseurs à contacts argentés
- Les connexions des interrupteurs sont guidées sur une barrette à bornes
- Puissance de coupure des inverseurs : 12(6)A, 250V AC max.
- En option:
 - Interrupteurs avec séparation forcée

ARRÊT DE PARCOURS

- Deux interrupteurs de fin de course (standard)
- L'actionnement de tous les interrupteurs dépendants du parcours est effectué par des cames de contacteur réglables en continu (voir page 76)
- Limitation exacte des positions de fin de course et des positions intermédiaires
- Interrupteurs de fin de course avec contacts inverseurs pour messages externes ou réglages séquentiels
- En option:
 - Cames de contacteur d'ajustage 3° pour le respect exact des positions intermédiaires dans les deux directions
 - Cames de contacteur d'ajustage avec différents angles de commutation
 - Interrupteurs auxiliaires de parcours supplémentaires possibles

OPTIONEN

- Abweichende Spannung/Frequenz
- Abweichende Umgebungstemperatur
- Höhere Schutzart
- Handverstellung
- Zusätzliche Weghilfsschalter
- Kraftabschaltung
- Sonderschaltnocken
- Potentiometer
- Mikroprozessorregler PMR
- Stellungsmelder
- Heizung
- Relais

BESTELLANGABEN

- Gerätetyp
- Stellkraft
- Stellzeit
- Motorspannung und -frequenz
- Gewünschte Optionen
- Spannungen für elektrisches Zubehör (falls abweichend von der Motorspannung)
- Bei Bestellung mit Potentiometer wird der elektrische Drehwinkel standardmäßig auf den maximalen Stellweg aufgelöst
- Auflösung auf kleineren Stellweg möglich
- Auf Wunsch können die Schalter auf den vorgesehenen Stellweg eingestellt werden

ELEKTRISCHER ANSCHLUSS

- Gemäß Anschlussplan
- Schutzmaßnahmen nach VDE und EVU sind einzuhalten
- Optionen:
 - Zusatzeinrichtung für den Parallelbetrieb mehrerer Klappenversteller
 - Sonderspannungen/-frequenzen

OPTIONS

- *Other voltages/frequencies*
- *Other ambient temperatures*
- *Higher protection class*
- *Manual operation*
- *Additional auxiliary path switches*
- *Power cut-off*
- *Special control cams*
- *Potentiometers*
- *PMR microprocessor controller*
- *Position indicator*
- *Heating*
- *Relays*

ORDERING DATA

- *Model*
- *Actuating force*
- *Floating time*
- *Motor voltage and frequency*
- *Options required*
- *Voltages for electrical accessories (if different from the motor voltage)*
- *For order with potentiometers it is standard practice to set the electrical angle of rotation to the max. regulating distance*
- *May be set to a shorter regulating distance*
- *On request, switches can be set to the regulating distance required*

ELECTRICAL CONNECTIONS

- *See connection drawing*
- *Protective measures to VDE and EVU must be complied with*
- *Options:*
 - *Additional equipment for running several damper actuators in parallel*
 - *Special voltages/-frequencies*

OPTIONS

- Tension/Fréquence divergente
- Température ambiante divergente
- Classe de protection plus élevée
- Réglage manuel
- Interrupteurs auxiliaires de parcours supplémentaires
- Coupure de force
- Cames de contacteur spéciales
- Potentiomètres
- Régulateur à microprocesseur PMR
- Indicateur de position
- Chauffage
- Relais

RÉFÉRENCES À RAPPELER POUR LA COMMANDE

- Type d'appareil
- Puissance de réglage
- Temps de réglage
- Tension et fréquence du moteur
- Options souhaitées
- Tensions pour les accessoires électriques (si celles-ci divergent de la tension moteur)
- En cas de commande avec potentiomètre, l'angle de rotation électrique est résolu en version standard sur le parcours de réglage maximal
- Résolution possible sur un plus petit parcours de réglage
- Sur demande, les interrupteurs peuvent être réglés au parcours de réglage prévu

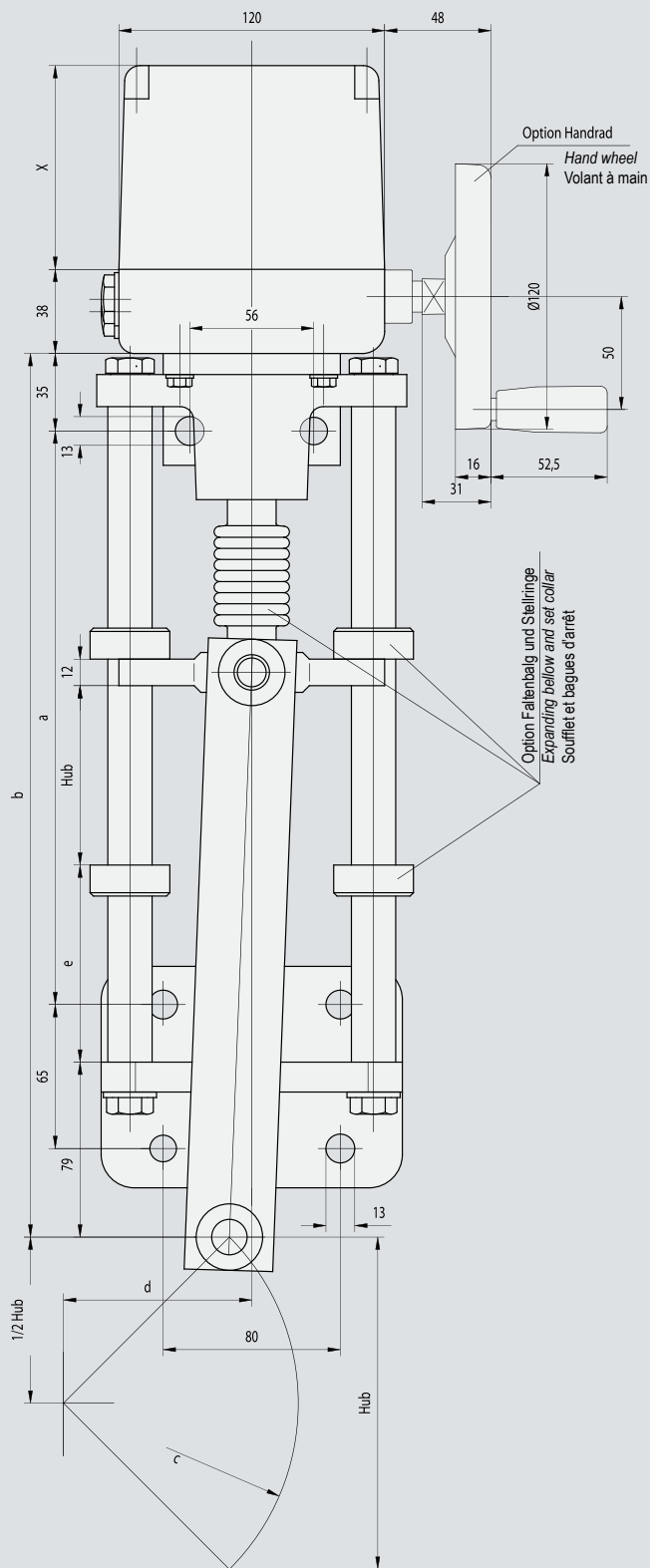
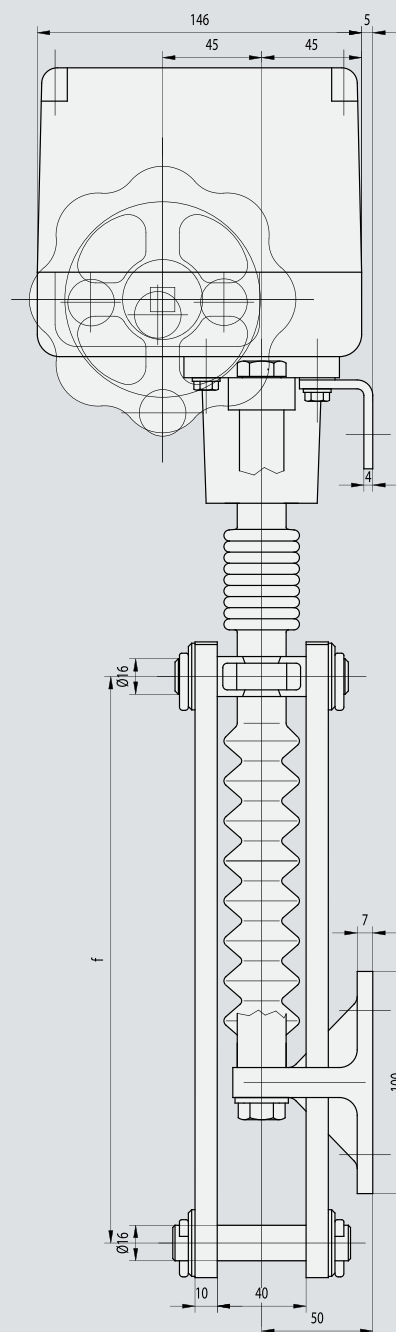
RACCORDÉMENT ÉLECTRIQUE

- Suivant le plan de couplage
- Les mesures de protection selon VDE et EVU doivent être respectées
- En option:
 - Equipement supplémentaire pour l'exploitation en parallèle de plusieurs servomoteurs
 - Tensions et fréquences spéciales

ABMESSUNGEN

DIMENSIONS

DIMENSIONS



x = min. 120 mm
max. 178 mm

K	750	801	941	-	-	-	852
K	600	651	791	-	-	-	702
K	450	501	641	-	-	-	552
K-F	300	611	751	212	170	144	532
K	300	351	491	212	170	-	402
K-F	150	351	491	106	85	89	327
K	150	201	341	106	85	-	252
Typ	Hub Stroke Course	a	b	c	d	e	f

K-F = mit Faltenbalg / with expanding bellow / avec soufflet

Baureihe <i>Series</i> Gamme	Stellweg <i>Regulating distance</i> Parcours de réglage mm	Stellkraft <i>Actuating force</i> Puissance de réglage N	Stellgeschwindigkeit <i>Floating speed</i> Vitesse de réglage mm/s	Gewicht <i>Weight</i> Poids kg
K 1506	150	600	1,7 (2,0)	9
	150	600	2,3 (2,7)	9,1
	150	600	4,5 (5,4)	9,9
	150	600	6,7 (8,0)	9,9
K 1512	150	1200	1,7 (2,0)	9,1
	150	1200	2,3 (2,7)	9,3
	150	1200	4,5 (5,4)	10,9
	150	1200	6,7 (8,0)	10,9
K 1518	150	1800	1,5 (1,8)	9,3
	150	1800	2,3 (2,7)	9,3
K 1525	150	2500	1,5 (1,8)	9,9
	150	2500	2,3 (2,7)	9,9
K 1530	150	3000	2,3 (2,7)	10,9
K 1535	150	3500	1,5 (1,8)	10,9
K 1550	150	5000	1,3 (1,5)	10,9
K 3006	300	600	1,7 (2,0)	11,3
	300	600	2,3 (2,7)	11,4
	300	600	4,5 (5,4)	12,2
	300	600	6,7 (8,0)	12,2
K 3012	300	1200	1,7 (2,0)	11,4
	300	1200	2,3 (2,7)	11,6
	300	1200	4,5 (5,4)	13,2
	300	1200	6,7 (8,0)	13,2
K 3018	300	1800	1,5 (1,8)	11,6
	300	1800	2,3 (2,7)	11,6
K 3025	300	2500	1,5 (1,8)	12,2
	300	2500	2,3 (2,7)	12,2
K 3030	300	3000	2,3 (2,7)	13,2
K 3035	300	3500	1,5 (1,8)	13,2
K 3050	300	5000	1,3 (1,5)	13,2

()=60Hz

Die Leistungsaufnahme beträgt maximal 70VA.

Power consumption max. 70VA.

La puissance absorbée est de 70VA maximum.

Stellwege von 450, 600 und 750mm sowie Sonderlängen auf Anfrage lieferbar.

Regulating distances of 450, 600 and 750mm and special lengths available on request.

Parcours de réglage de 450, 600 et 750mm et longueurs spéciales livrables sur demande.

Ausführungen in Gleichstrom, Drehstrom sowie Sonderspannungen auf Anfrage.

Direct current and three-phase current designs and other voltages on request.

Versions en courant continu et en courant triphasé et tensions divergentes sur demande.



ARIS Ventilantriebe der Baureihe V werden für die feinfühligte Verstellung von Ventilen aller Systeme sowie im Feuerungsbau und anderen Industriebereichen eingesetzt.

Durch zahlreiche Optionen sind die ARIS Ventilantriebe flexibel in fast jeder Umgebung und Anwendung einsetzbar.

ARIS series V valve actuators are used for precise movement of valves in all systems, in furnace engineering plant and in a range of other industrial applications.

The flexible ARIS design enables the ARIS range of valve actuators to operate in virtually any application and environment.

Les servomoteurs pour soupapes ARIS de la gamme V sont conçus pour le réglage très précis de tous les systèmes de soupape utilisés dans les installations de climatisation et de ventilation ainsi que dans la construction d'installations de chauffe et dans d'autres domaines industriels.

Grâce aux nombreuses options, les servomoteurs de commande pour soupapes ARIS conviennent à une utilisation flexible dans presque tous les environnements et pour presque toutes les applications.

VENTILANTRIEBE

VALVE ACTUATORS

SERVOMOTEURS POUR SOUPAPES

- Kompakte Bauform in solider Industrieausführung
- Robust und wartungsfrei
- Kurzschlussfester Synchronmotor
- Zentrale Kraftübertragung
- Keine mechanische Bremse erforderlich
- Absolute Regelgenauigkeit durch extrem kurze Start- und Stoppzeiten des Motors (Millisekunden)
- Konstante Stellzeiten auch bei Spannungs- und Belastungsschwankungen
- Absoluter Gleichlauf bei parallelbetriebenen Antrieben
- Kostengünstig
- Zahlreiche Optionen wie zusätzliche Schalter, Potentiometer, Stellungsmelder, Mikroprozessorregler, Profibus DP, Ex-Zone 2 und 22, CAN-OPEN und andere
- *Compact design built to robust industrial standards*
- *Sturdy and maintenance-free*
- *Short-circuit proof synchronous motor*
- *Centralized power transmission*
- *No mechanical brake required*
- *Precise control by extremely short starting and stopping times of the motor (milliseconds)*
- *Constant positioning and floating times even under voltage and load fluctuations*
- *Absolutely synchronous operation in case of actuators running in parallel*
- *Cost-effective*
- *Numerous options available such as additional switches, potentiometers, position indicators, Profibus DP, explosion zones 2 and 22, CAN-OPEN etc*
- Forme de construction compacte en version industrielle solide
- Robuste et sans entretien
- Moteur synchrone protégé contre les courts-circuits
- Transmission de force centrale
- Aucun frein mécanique nécessaire
- Précision de réglage absolue grâce aux temps de mise en marche et d'arrêt du moteur extrêmement courts (millisecondes)
- Temps de réglage constants même en cas de fluctuations de tension et de charge
- Synchronisme absolu dans le cas de servomoteurs en exploitation parallèle
- Prix avantageux
- Nombreuses options telles qu'interrupteurs supplémentaires, potentiomètres, indicateurs de position, régulateurs à microprocesseur, Profibus DP, zones 2 et 22 antidéflagrantes, CAN-OPEN et autres

GEHÄUSE

- Gehäuse aus Zinkdruckguss
- Haube aus korrosionsbeständigem Aluminiumdruckguss, lackiert mit silikonfreiem Strukturlack
- Die Haube kann bei Bedarf durch Distanzrahmen erhöht werden
- Drei Kabeleinführungen M20x1,5
- Schutzart IP54 nach DIN EN 60529
- Optionen:
 - Schutzart IP65
 - Dauerheizung zur Verhinderung von Kondenswasserbildung

MOTOR

- Kurzschlussfester Wechselstrom-Synchronmotor
- Einpolig-reversierbar
- 230V ±10%, 50/60Hz ±5%.
- 100% ED (Einschaltdauer)
- Start- und Stoppzeiten im Millisekundenbereich
- Regelschritte werden genau eingehalten
- Extrem hohes Haltemoment durch selbsthemmende Spindel
- Isolationsklasse B nach VDE 0530
- Optionen:
 - Drehstrommotor
 - Gleichstrommotor
 - Sonderspannungen
 - Sonderfrequenzen
 - Tropenisolation
 - Temperaturfühler

GETRIEBE

- Robustes, wartungsfreies Stirnradgetriebe aus Stahl
- Dauerfett schmierung
- Selbstschmierende Spezialbronzelager

HUBEINHEIT

- Gewindespindel aus Edelstahl
- Aufnahme der Axialkräfte durch Nadellager
- Universal-Hubeinheit, passend für alle gängigen Ventile bis 85mm Hub

HOUSING

- Zinc diecasting housing
- Hood made from corrosion-resistant aluminium diecasting painted with silicone-free texture paint
- The hood can be extended via a spacer frame if required
- 3 cable entries M20x1.5
- Protection class IP54 to DIN EN 60529
- Options:
 - Protection class IP65
 - Constant heating to prevent condensation of water

MOTOR

- Short circuit-proof alternating current synchronous motor
- Single pole, reversible
- 230V ±10%, 50/60Hz ±5%
- 100% continuous duty
- Starting and stopping times in millisecond range
- Control steps are maintained 100%
- Very high holding torque via self-locking spindle
- Insulation category B to VDE 0530
- Options:
 - Three-phase motor
 - Direct current motor
 - Special voltages
 - Special frequencies
 - Tropical insulation
 - Temperature sensor

GEARBOX

- Robust, maintenance-free steel spur gearing
- Permanently grease lubricated
- Self-lubricating special bronze bearings

STROKE UNIT

- Stainless steel threaded spindle
- Axial forces resisted by needle bearings
- Universal stroke unit suitable for all common valves up to 85mm stroke

BOÎTIER

- Boîtier en zinc moulé sous pression
- Capot en aluminium moulé sous pression résistant à la corrosion, laqué en laque structurée sans silicone
- En cas de besoin, le capot peut être rehaussé au moyen d'un châssis d'écartement
- Trois entrées de câble M20x1,5
- Classe de protection IP54 selon DIN EN 60529
- En option:
 - Classe de protection IP65
 - Chauffage permanent pour éviter les condensations d'eau

MOTEUR

- Moteur synchrone à courant alternatif protégé contre les courts-circuits
- Unipolaire à marche réversible
- 230V ±10%, 50/60Hz ±5%
- Durée de mise en circuit de 100%
- Temps de mise en marche et d'arrêt de quelques millisecondes
- Les pas de réglage sont scrupuleusement respectés
- Couple de maintien extrêmement élevé par tige autobloquante
- Classe d'isolement B selon VDE 0530 (normes des électrotechniciens allemands)
- En option:
 - Moteur à courant triphasé
 - Moteur à courant continu
 - Tensions spéciales
 - Fréquences spéciales
 - Isolation pour climat tropical
 - Sonde thermométrique

ENGRENAGE

- Réducteur à engrenage droit en acier solide et sans entretien
- Graissage permanent
- Coussinets spéciaux en bronze autolubrifiants

UNITÉ DE COURSE

- Tige filetée de poussée en acier fin
- Réception des forces axiales par roulements à aiguilles
- Unité de course universelle appropriée à toutes les soupapes d'usage courant jusqu'à une course de 85mm

GRENZMOMENTMOTOR (OPTION)

- Konstante Stellkraft im Blockierfall durch Hysterese-magnetkupplung
- Kraftfluss wird bei Erreichen des Grenzmoments durch Hysterese-magnetkupplung unterbrochen
- Elektrische Versorgung muss bei Erreichen des Grenzmoments nicht abgeschaltet werden

KRAFTABSCHALTUNG

- Zwei Kraftendschalter (Standard) (1x für jede Endlage)
- Zur Endlagenbegrenzung und Sicherheitsabschaltung in beiden Richtungen
- Verhindert Beschädigungen im Blockierfall
- Kombinierbar mit Wegschaltung
- Option:
 - 2 zusätzliche Krafthilfsschalter

POTENTIOMETER (OPTION)

- Zur externen Stellungsanzeige
- Der elektrische Drehwinkel des Potentiometers kann auf den kundenseitig gewünschten Stellweg aufgelöst werden (Standard: max. Hub)
- Potentiometereinbau bei Weg- und Kraftabschaltung möglich
- Es können bis zu drei Potentiometer eingebaut werden
- Wahlweise, je nach Anwendung, als Draht-, Leitplast- oder Mehrwendelpotentiometer

MONTAGE

- Einfache Montage durch stabile Laternenbefestigung
- Problemlose Verbindung zur Schubstange durch spezielle Mitnehmerverbindung

HANDVERSTELLUNG (OPTION)

- Handrad zur manuellen Verstellung
- Während der Handverstellung bleiben alle justierten Schaltnocken- und Potentiometereinstellungen erhalten
- Handrad dreht bei elektrischer Betätigung nicht mit

TORQUE LIMIT MOTOR (OPTIONAL)

- *Constant torque via hysteresis magnetic coupling if locking occurs*
- *Power flow interrupted by hysteresis magnetic coupling when torque limit is reached*
- *Power supply does not need to be switched off when torque limit is reached*

POWER CUT-OFF

- *Two power limit switches (standard) (1 for each stop position)*
- *For limiting end positions and for safety shutdown in both directions*
- *Prevents damage in case of seizing*
- *Can be combined with path circuitry*
- *Optional:*
 - *2 additional auxiliary power switches*

POTENTIOMETERS (OPTIONAL)

- *For external position indicators*
- *The electrical angle of rotation of the potentiometer can be set to the stroke as requested by the customer (max. stroke as standard)*
- *Installation of potentiometer possible with path and power shut-down*
- *Up to 3 potentiometers can be fitted*
- *Wire-wound, conductive plastic or multi-helical potentiometer options available*

INSTALLATION

- *Simple installation via sturdy lamp-type fixing*
- *Easy connection to connecting rod via special drive type fastening*

MANUAL OPERATION (OPTIONAL)

- *Hand wheel for manual operation*
- *All control cam and potentiometer settings are maintained during manual operation*
- *Hand wheel does not rotate during electrical actuation*

MOTEUR À COUPLE LIMITÉ

(EN OPTION)

- Couple constant en cas de blocage par accouplement magnétique à hystérésis
- Le flux de force est interrompu par l'accouplement magnétique à hystérésis lorsque le couple limite est atteint
- L'alimentation en courant ne doit pas être coupée lorsque le couple limite est atteint

COUPURE DE FORCE

- Deux interrupteurs de force pour fins de parcours (standard) (1x pour chaque fin de course)
- Pour la limitation des fins de course et l'arrêt d'urgence dans les deux directions
- Évite les endommagements en cas de blocage
- Peut être combinée au circuit de parcours
- En option:
 - 2 interrupteurs de force auxiliaires supplémentaires

POTENTIOMÈTRES (EN OPTION)

- Pour l'indication de position externe
- L'angle de rotation électrique du potentiomètre peut être résolu sur les parcours de réglage souhaité par le client (standard: course maximale)
- Montage de potentiomètre également possible en cas d'arrêt de parcours et de coupure de force
- Jusqu'à 3 potentiomètres peuvent être montés
- Au choix et en fonction de l'application comme potentiomètre bobiné, multi-hélicoïdal ou à plastique conducteur

MONTAGE

- Montage simple par une fixation de lanterne robuste
- Raccordement aisé à la tige de poussoir grâce à une connexion à entraînement spéciale

RÉGLAGE MANUEL (EN OPTION)

- Volant à main pour le réglage manuel
- Pendant le réglage manuel, tous les réglages ajustés des cames de contacteur et des potentiomètres restent maintenus
- Lors de l'actionnement électrique, le volant à main ne tourne pas

WEGBEGRENZUNG (OPTION)

- Außen liegende Wegbegrenzung durch Stellringe
- Stufenlos einstellbare Endlagenbegrenzung in beiden Richtungen
- Eingestellte Positionen werden kraftabhängig abgeschaltet

ANSTEUERUNG

- Auf-/Zu-Signal
- Optionen:
 - ARIS Mikroprozessorregler PMR (im Antrieb integriert) für 0/4-20mA, 0-10V oder Potentiometer 1-10kΩ
 - Profibus DP
 - CAN-OPEN

UMGEBUNGSTEMPERATUR

- -15°C bis +60°C
- Optionen:
 - Bis +80°C
 - Bis -40°C

ABSCHALTUNG

- Alle Schalter sind Umschalter mit Silberkontakten
- Schalteranschlüsse auf Klemmleiste geführt
- Schaltleistung der Umschalter: max. 12(6)A, 250V AC
- Option:
 - Schalter mit Zwangstrennung

WEGSCHALTUNG (OPTION)

- 2 Wegenschalter
- Betätigung aller wegabhängigen Schalter erfolgt über stufenlos einstellbare Schaltnocken (siehe Seite 76)
- Exakte Begrenzung der Endlagen und Zwischenstellungen
- Wegenschalter mit Umschaltkontakten für externe Meldungen oder Folgesteuerungen
- Optionen:
 - Justierschaltnocken 3° für die exakte Einhaltung von Zwischenstellungen aus beiden Richtungen
 - Justierschaltnocken mit unterschiedlichen Schaltwinkeln
 - Zusätzliche Weghilfsschalter möglich
 - Schalter mit Goldkontakten

TRAVEL STOP (OPTIONAL)

- External travel stop via set collars
- Limit stop positions infinitely adjustable in both directions
- Set positions are switched off by power

ACTIVATION

- Open/close signal
- Options:
 - ARIS microprocessor PMR (incorporated in actuator) for set value 0/4-20mA, 0-10V or potentiometer 1-10kΩ
 - Profibus DP
 - CAN-OPEN

AMBIENT TEMPERATURE

- -15°C to +60°C
- Options:
 - Up to +80°C
 - Down to -40°C

SWITCHING-OFF

- All switches are changeover switches with silver contacts
- Switch connections on terminal strip
- Breaking capacity of changeover switches: max. 12(6)A, 250V AC
- Option:
 - Switches with forced separation

POSITION SWITCH-OFF (BY OPTION)

- 2 limit switches
- Actuation of all path-dependent switches is effected via infinitely adjustable control cams (see page 76)
- Exact limitation of end positions and intermediate positions
- Change-over contacts in all limit switches for external signals or sequential control
- Options:
 - Adjustable control cam 3° for precise intermediate positioning from both directions
 - Adjustable control cams with different switching angles
 - Additional limit switches available
 - Switches with gold contacts

LIMITATION DE COURSE (EN OPTION)

- Limitation de parcours extérieure par bagues d'arrêt
- Limitation des fins de course réglable en continu dans les deux sens
- Les positions réglées sont désactivées en fonction de la force

COMMANDE

- Signal Ouvert/Fermé
- En Option:
 - Régulateur à microprocesseur ARIS PMR (intégré au servomoteur) pour 0/4 - 20mA, 0-10V ou potentiomètre 1-10kΩ
 - Profibus DP
 - CAN-OPEN

TEMPÉRATURE AMBIANTE

- -15°C jusqu'à +60°C
- En Option:
 - Jusqu'à +80°C
 - Jusqu'à -40°C

MISE À L'ARRÊT

- Tous les interrupteurs sont des inverseurs à contacts argentés
- Les connexions des interrupteurs sont guidées sur une barrette à bornes
- Puissance de coupure des inverseurs: 12(6)A, 250V AC max.
- En option:
 - Interrupteurs avec séparation forcée

ARRÊT DE PARCOURS (OPTION)

- Deux interrupteurs de fin de course (standard)
- L'actionnement de tous les interrupteurs dépendants du parcours est effectué par des cames de contacteur réglables en continu (voir page 76)
- Limitation exacte des positions de fin de course et des positions intermédiaires
- Interrupteurs de fin de course avec contacts inverseurs pour messages externes ou réglages séquentiels
- En option:
 - Cames de contacteur d'ajustage 3° pour le respect exact des positions intermédiaires dans les deux directions
 - Cames de contacteur d'ajustage avec différents angles de commutation
 - Interrupteurs auxiliaires de parcours supplémentaires possibles
 - inverseurs à contacts dorés

OPTIONEN

- Abweichende Spannung/Frequenz
- Abweichende Umgebungstemperatur
- Höhere Schutzart
- Handverstellung
- Zusätzliche Weghilfsschalter
- Wegabschaltung
- Sonderschaltnocken
- Potentiometer
- Mikroprozessoregler PMR
- Stellungsmelder
- Heizung
- Relais
- Außen liegende Wegbegrenzung
- Voll gekapselte Hubeinheit

BESTELLANGABEN

- Gerätetyp
- Stellkraft
- Stellzeit
- Stellweg
- Motorspannung und -frequenz
- Gewünschte Optionen
- Spannungen für elektrisches Zubehör (falls abweichend von der Motorspannung)
- Bei Bestellung mit Potentiometer wird der elektrische Drehwinkel standardmäßig auf den maximalen Stellweg aufgelöst
- Auflösung auf kleineren Stellweg möglich
- Auf Wunsch können die Schalter auf den vorgesehenen Stellweg eingestellt werden

ELEKTRISCHER ANSCHLUSS

- Gemäß Anschlussplan
- Schutzmaßnahmen nach VDE und EVU sind einzuhalten
- Optionen:
 - Zusatzeinrichtung für den Parallelbetrieb mehrerer Ventilantriebe
 - Sonderspannungen/-frequenzen

OPTIONS

- *Other voltages/frequencies*
- *Other ambient temperatures*
- *Higher protection class*
- *Manual operation*
- *Additional auxiliary path switches*
- *Position switch-off*
- *Special control cams*
- *Potentiometers*
- *PMR microprocessor controller*
- *Position indicator*
- *Heating*
- *Relays*
- *External travel stop*
- *Encapsulated stroke unit*

ORDERING DATA

- *Model*
- *Actuating force*
- *Floating time*
- *Regulating time*
- *Motor voltage and frequency*
- *Options required*
- *Voltages for electrical accessories (if different from the motor voltage)*
- *For order with potentiometers it is standard practice to set the electrical angle of rotation to the max. regulating distance*
- *May be set to a shorter regulating distance*
- *On request, switches can be set to the regulating distance required*

ELECTRICAL CONNECTIONS

- *See connection drawing*
- *Protective measures to VDE und EVU must be complied with*
- *Options:*
 - *Additional equipment for running several valve actuators in parallel*
 - *Special voltages /-frequencies*

OPTIONS

- Tension/Fréquence divergente
- Température ambiante divergente
- Classe de protection plus élevée
- Réglage manuel
- Interrupteurs auxiliaires de parcours supplémentaires
- Coupure de force
- Cames de contacteur spéciales
- Potentiomètres
- Régulateur à microprocesseur PMR
- Indicateur de position
- Chauffage
- Relais
- Limitation de parcours extérieure
- Unité de course entièrement encapsulée

RÉFÉRENCES À RAPPELER POUR LA COMMANDE

- Type d'appareil
- Puissance de réglage
- Temps de réglage
- Tension et fréquence du moteur
- Options souhaitées
- Tensions pour les accessoires électriques (si celles-ci divergent de la tension moteur)
- En cas de commande avec potentiomètre, l'angle de rotation électrique est résolu en version standard sur le parcours de réglage maximal
- Résolution possible sur un plus petit parcours de réglage
- Sur demande, les interrupteurs peuvent être réglés au parcours de réglage prévu

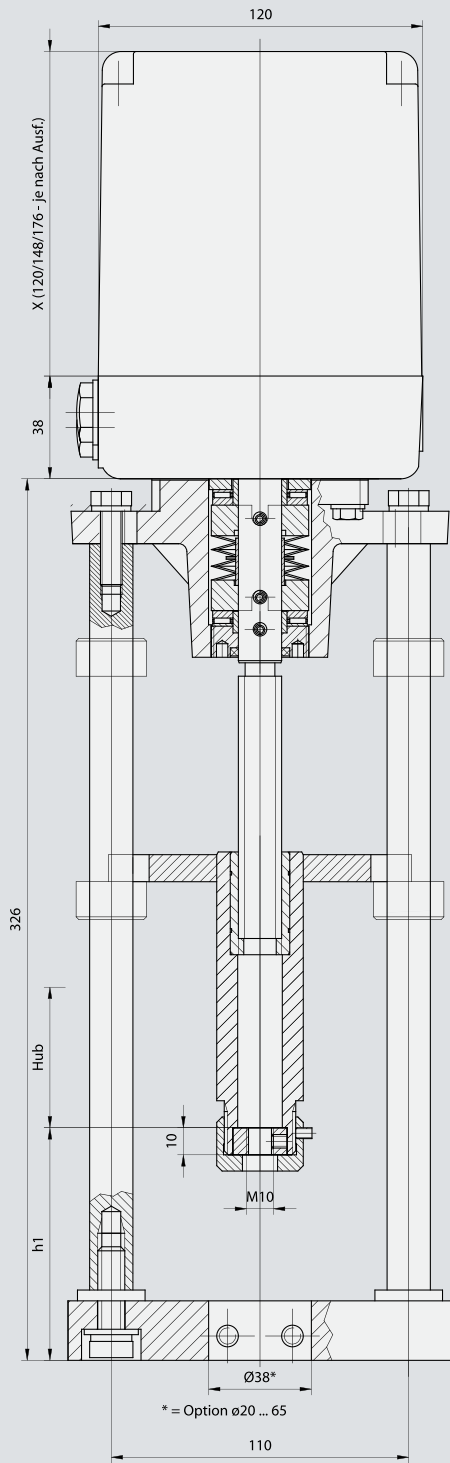
RACCORDEMENT ÉLECTRIQUE

- Suivant le plan de couplage
- Les mesures de protection selon VDE et EVU doivent être respectées
- En option:
 - Équipement supplémentaire pour l'exploitation en parallèle de plusieurs servomoteurs pour soupapes
 - Tensions et fréquences spéciales

ABMESSUNGEN

DIMENSIONS

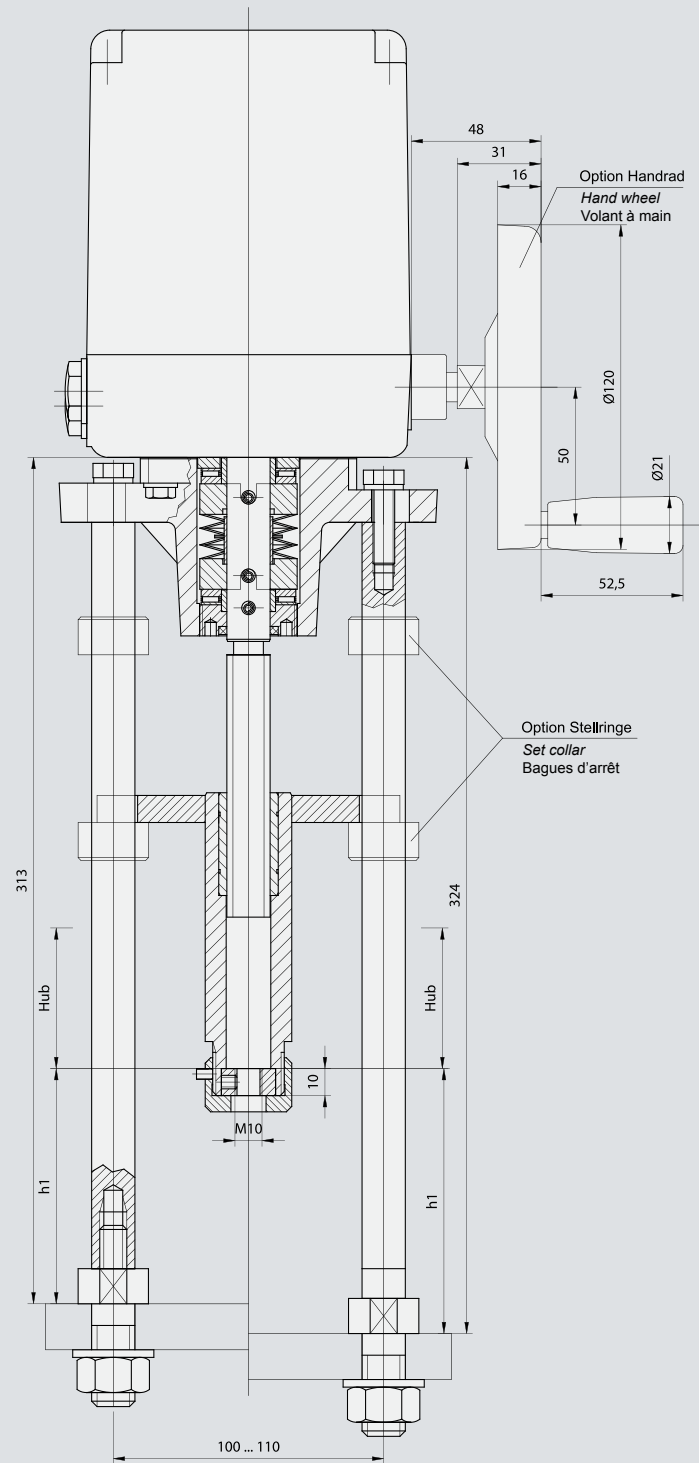
DIMENSIONS



Flansch *Flange / Bride*

Hub = 151 - h1

h1 = 66 ... 146



Adapter kurz
Adapter short / Adaptateur court

Hub = 138 - h1

h1 = 53 ... 133

Adapter lang
Adapter long / Adaptateur long

Hub = 149 - h1

h1 = 64 ... 144

Baureihe <i>Series</i> Gamme	Stellkraft <i>Actuating force</i> Puissance de réglage N	Stellgeschwindigkeit <i>Floating speed</i> Vitesse de réglage mm/s	Gewicht <i>Weight</i> Poids kg
V 1	1000	0,1 (0,1)	5,5
	1000	0,3 (0,4)	5,6
	1000	0,6 (0,7)	5,7
V 2	2000	0,3 (0,4)	5,8
	2000	0,6 (0,7)	5,8
V 3	3000	0,3 (0,4)	5,7
	3000	0,8 (1,0)	6,3
V 4	4000	0,3 (0,4)	5,8
	4000	0,8 (1,0)	6,7
V 5	5000	0,4 (0,5)	6,8
	5000	0,8 (1,0)	7,6

$\varnothing=60\text{Hz}$

Die Leistungsaufnahme beträgt maximal 70VA.

Power consumption is max. 70VA.

La puissance absorbée est de 70VA maximum.

Universale Hubeinheiten bis maximal 85mm Hub.

Universal drive frames with max. stroke of 85mm.

Unités de course universelles avec une course maximale de 85mm.

Ausführungen in Gleichstrom, Drehstrom sowie Sonderspannungen auf Anfrage.

Direct current and three-phase current designs and other voltages on request.

Versions en courant continu et en courant triphasé et tensions spéciales sur demande.



ARIS Montagezubehör ermöglicht Ihnen eine einfache und individuelle Befestigung der Antriebe.

Montageteile wie Kupplungen, Konsolen und Hebelarme verschiedenster Art gewährleisten eine sichere Verbindung mit Armaturen oder anderen Elementen.

ARIS mounting accessories enable straightforward and individual fixing of the actuators.

Various types of mountings such as couplings, brackets and lever arms provide for secure and safe connection to your valves or to other components.

Les accessoires de montage ARIS permettent une fixation des servomoteurs simple et adaptée à chaque cas particulier.

Les pièces de montage telles que les accouplements, les consoles et les bras de leviers les plus divers garantissent une connexion sûre aux robinetteries ou à d'autres composants.



**MECHANISCHES ZUBEHÖR
FÜR BAUREIHEN N UND NE
MECHANICAL ACCESSORIES
FOR SERIES N AND NE**

**ACCESSOIRES MÉCANIQUES
POUR LES GAMMES N ET NE**

- Handhebelkupplungen
- Wellenkupplungen
- Konsolen
- Aufbausätze
- Hebelarme
- Gestänge

- *Hand lever couplings*
- *Shaft couplings*
- *Brackets*
- *Mounting kits*
- *Lever arms*
- *Connecting rods*

- Accouplement à levier à main
- Accouplement pour arbres
- Consoles
- Sets de montage
- Bras de levier
- Tringles

HANDHEBELKUPPLUNG

-AUSKUPPELBAR/STARR-

Für N 1-6, NE 1-4/6, NL, NK
Insbesondere für den Aufbau auf Armaturen, bei denen eine Handverstellung erforderlich ist. Dient auch als manuelle Stellungsanzeige.

Bestehend aus:

- Wellenkupplung 2-teilig mit Handhebel und Spannstiften

HAND LEVER COUPLING

-DISENGAGEABLE/RIGID -

For N 1-6, NE 1-4/6, NL, NK
Particularly suitable for mounting on valves where manual regulation is required. Serves also as manual positioning indicator.

Consisting of:

- Two-part shaft coupling with lever and dowel pins

ACCOUPEMENT À LEVIER À MAIN

-DÉBRAYABLE/RIGIDE-

Pour N 1-6, NE 1-4/6, NL, NK
Conçu particulièrement pour le montage sur les robinetteries nécessitant un réglage manuel. Également utilisable en tant qu'indicateur de position manuel.

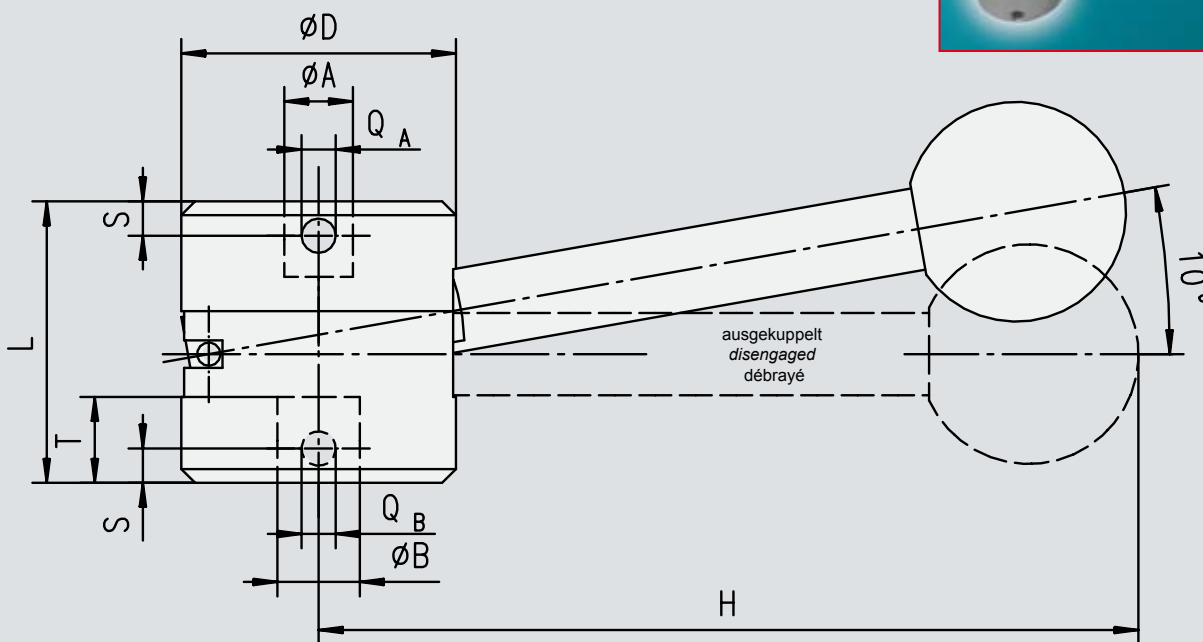
Comprenant:

- Un accouplement d'arbre à 2 éléments avec levier à main et goupilles de serrage

ABMESSUNGEN

DIMENSIONS

DIMENSIONS



Bezeichnung <i>Product name</i> Désignation	Für Antrieb* <i>For actuator*</i> Pour servomoteur*	Nm	ØD	L	ØA	ØQ _A	ØB	S	T	H
HK 60.6	N 6	180	60	64	25	10	<40	8	20	ca. 200
HK 60.5	N 5	110	60	64	20	8	<40	8	20	ca. 200
HK 40.4	N 4-A	60	40	41	14	6	<20	5	12	ca. 150
HK 40.1	N 1-4 (NL)	40	40	41	12	5	<20	5	12	ca. 150

* NE gemäß Wellendurchmesser und Drehmoment auswählen.

* For NE select in accordance with shaft diameter and torque.

* Sélectionner NE en fonction du diamètre de l'arbre et du couple de rotation.

HANDHEBELKUPPLUNG

-AUSKUPPELBAR/ELASTISCH-

Für N 1-6 , NE 1-4/6, NL, NK
Mit einseitiger elastischer Kupplung
 Insbesondere für den Aufbau auf Armaturen mit Anschlagleiste, bei denen eine Handverstellung erforderlich ist. Dient auch als manuelle Stellungsanzeige.

Bestehend aus:

- Wellenkupplung 3-teilig mit Handhebel und Spannstiften
- Oberteil mit Federelement, rechtsdrehend wirksam

HAND LEVER COUPLING

-DISENGAGEABLE/FLEXIBLE-

For N 1-6 , NE 1-4/6, NL, NK
With one-sided flexible coupling
 Particularly suitable for mounting on valves where manual regulation is required. Serves also as manual positioning indicator.

Consisting of:

- Three-part shaft coupling with lever and dowel pins
- Top unit with spring-loaded element, acting in clockwise direction

ACCOUPEMENT À LEVIER À MAIN **-DÉBRAYABLE/ÉLASTIQUE-**

Pour N 1-6, NE 1-4/6, NL, NK
Avec accouplement élastique unilatéral
 Conçu particulièrement pour le montage sur les robinetteries nécessitant un réglage manuel. Également utilisable en tant qu'indicateur de position manuel.

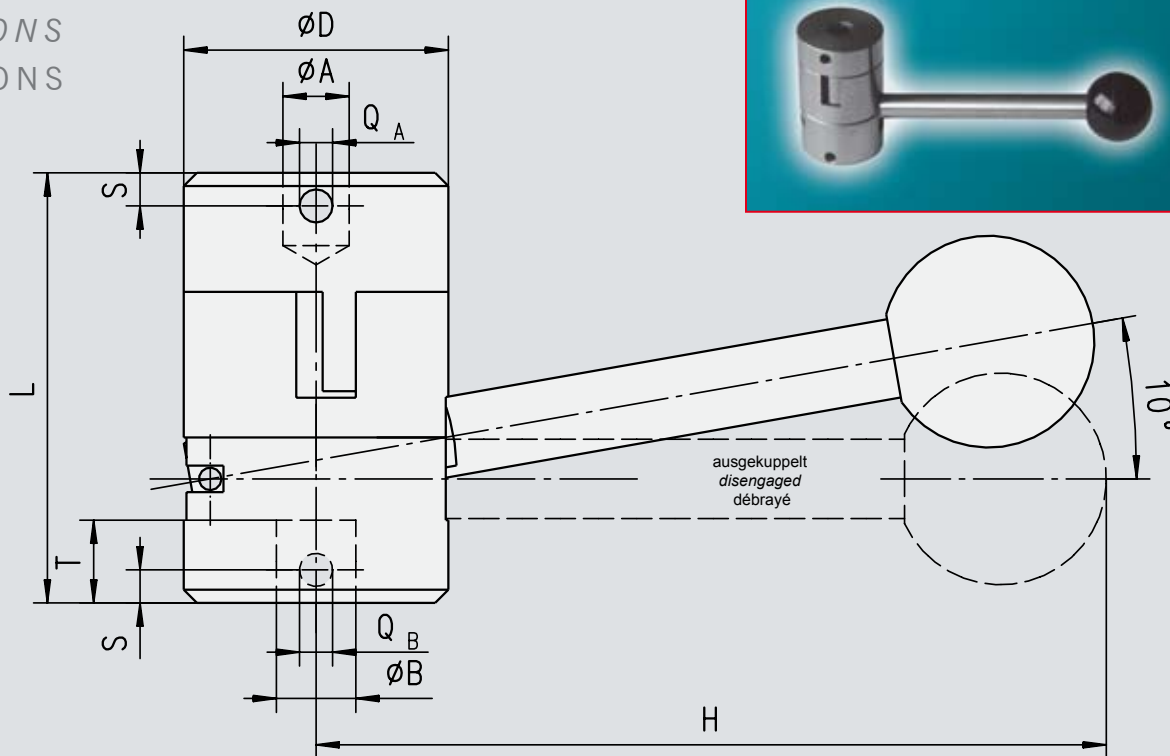
Comprenant :

- Un accouplement d'arbre à 3 éléments avec levier à main et goupilles de serrage
- Une partie supérieure avec élément à ressort pour rotation à droite

ABMESSUNGEN

DIMENSIONS

DIMENSIONS



Bezeichnung <i>Product name</i> Désignation	Für Antrieb* <i>For actuator*</i> Pour servomoteur*	Nm	$\varnothing D$	L	$\varnothing A$	$\varnothing Q_A$	$\varnothing B$	S	T	H
HFK 60.6	N 6	180	60	112	25	10	<40	8	20	ca. 200
HFK 60.5	N 5	110	60	112	20	8	<40	8	20	ca. 200
HFK 40.4	N 4-A	60	40	65	14	6	<20	5	12	ca. 150
HFK 40.2	N 1-4 (NL)	40	40	65	12	5	<20	5	12	ca. 150
HFK 40.1	N 1-3 (NL)	20	40	65	12	5	<20	5	12	ca. 150

* NE gemäß Wellendurchmesser und Drehmoment auswählen.
 * For NE select in accordance with shaft diameter and torque.
 * Sélectionner NE en fonction du diamètre de l'arbre et du couple de rotation.

WELLENKUPPLUNG

-STARR-

Für N 1-6, NE 1-4/6, NL
Zur festen Verbindung von Abtriebs-
und Armaturenwellen.

Bestehend aus:

- Verbindungshülse mit Spannstiften

SHAFT COUPLING

-RIGID-

FOR N 1-6, NE 1-4/6, NL
For rigid connection between output
shaft and valve shaft.

Consisting of:

- Connecting sleeve with dowel pins

ACCOUPLLEMENT D'ARBRE

-RIGIDE-

Pour N 1-6, NE 1-4/6, NL
Pour la connexion rigide des arbres de
sortie et des arbres de robinetteries.

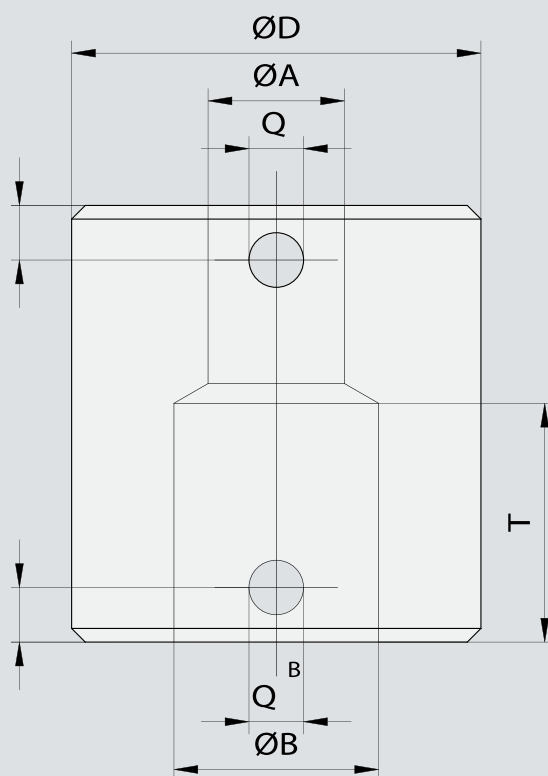
Comprenant :

- Un manchon d'accouplement avec goupilles de serrage

ABMESSUNGEN

DIMENSIONS

DIMENSIONS



Bezeichnung <i>Product name</i> Désignation	Für Antrieb* <i>For actuator*</i> Pour servomoteur*	Nm	ØD	L	ØA	ØQ _A	ØB	S	T
WK 60.6	N 6	180	60	64	25	10	<50	8	<40
WK 60.5	N 5	110	60	64	20	8	<50	8	<40
WK.40.6	N 6	180	40	64	25	10	<30	8	<40
WK 40.5	N 5	110	40	64	20	8	<30	8	<40
WK 40.4	N 4A	60	40	41	14	6	<30	5	<25
WK 40.1	N 1-4 (NL)	40	40	41	12	5	<30	5	<25
WK 22.4	N 4A	60	22	41	14	6	<14	5	<25
WK 22.1	N 1-4 (NL)	40	22	41	12	5	<14	5	<25

* NE gemäß Wellendurchmesser und Drehmoment auswählen.

* For NE select in accordance with shaft diameter and torque.

* Sélectionner NE en fonction du diamètre de l'arbre et du couple de rotation.

WELLENKUPPLUNG

-ELASTISCH-

Für N 1-6, NE 1-4/6, NL
Wellenkupplung mit elastischer Einlage

Bestehend aus:

- Kupplung 2-teilig mit Spannstiften und Federelementen

SHAFT COUPLING

-FLEXIBLE-

FOR N 1-6, NE 1-4/6, NL
Shaft coupling with flexible insert

Consisting of:

- Two-part coupling with dowel pins and spring elements

ACCOUPEMENT D'ARBRE

-ÉLASTIQUE-

Pour N 1-6, NE 1-4/6, NL
Accouplement d'arbre muni d'une insertion élastique

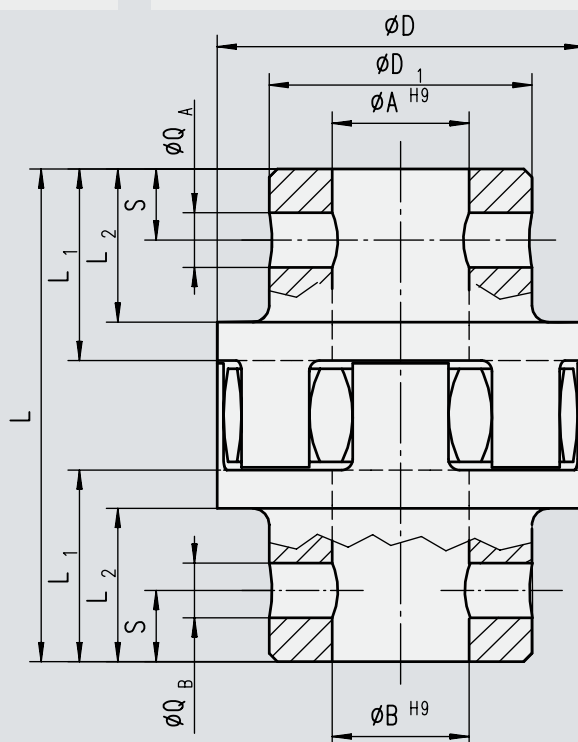
Comprenant:

- Un accouplement d'arbre à 2 éléments avec goupilles de serrage et éléments à ressort

ABMESSUNGEN

DIMENSIONS

DIMENSIONS



Bezeichnung <i>Product name</i> Désignation	Für Antrieb* <i>For actuator*</i> Pour servomoteur*	Nm	ØD	ØD ₁	L	L ₁	L ₂	ØA	ØQ _A	ØB	S
EWK.67.6	N 6	180	67	48	90	35	28	25	10	<30	13
EWK 67.5	N 5	110	67	48	90	35	28	20	8	<30	13
EWK 56.4	N 4A	60	56	40	78	30	24	14	6	<25	8
EWK 56.1	N 1-4 (NL)	40	56	40	78	30	24	12	5	<25	8
EWK 41.3	N 1-3 (NL)	20	41	32	66	25	20	12	5	<20	8
EWK 41.2	N 1-3	10	41	32	66	25	20	12	5	<20	8
EWK 41.1	N 1-3	5	41	32	66	25	20	12	5	<20	8

* NE gemäß Wellendurchmesser und Drehmoment auswählen.

* For NE select in accordance with shaft diameter and torque.

* Sélectionner NE en fonction du diamètre de l'arbre et du couple de rotation.

HEBELARM

Für N 1-4, NL
Insbesondere für die Betätigung von Armaturen durch Hebelarm, Gelenk und Gestänge.
Befestigung durch Spannstift oder Passfeder.

LEVER

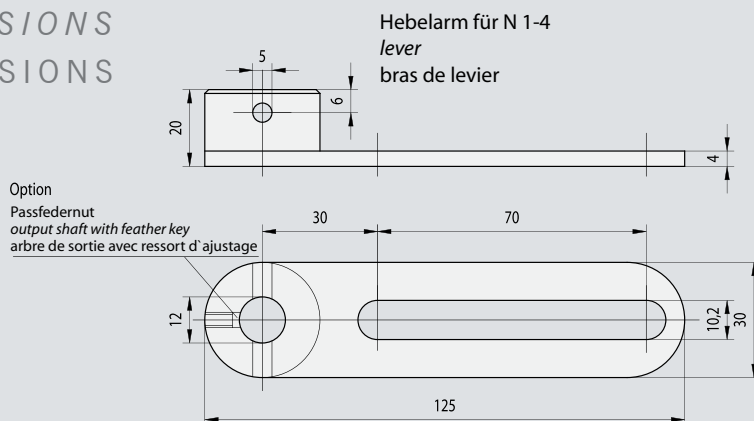
For N 1-4, NL
Particularly suitable for actuation of equipment by lever arm, joint and connecting rod.
Fastening by dowel pin or feather key

BRAS DE LEVIER

Pour N 1-4, NL
Conçu particulièrement pour l'actionnement des robinetteries à l'aide de bras de levier, d'articulations et de tringles.
Fixation au choix par goupille de serrage ou ressort d'ajustage.

ABMESSUNGEN

DIMENSIONS
DIMENSIONS



KLEMMHEBELKUPPLUNG

Für N, NL, NK* bis max. 20Nm
Insbesondere für die Betätigung von Armaturen durch Klemmhebelarm, Gelenk und Gestänge. Klemmbefestigung auf der Abtriebswelle in beliebiger Stellung.

*NK mit Reduzierhülse

CLAMPING COUPLING

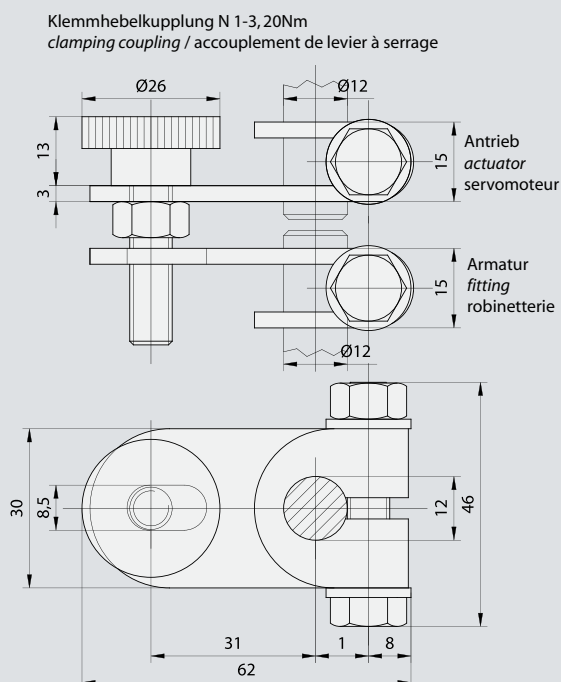
For N, NL, NK* up to max. 20Nm
Particularly suitable for actuation of equipment by clamping lever arm, joint and connecting rod. Clamping in any limit switch on the output shaft.

*NK with reducing bush

ACCOUPLLEMENT DE LEVIER A SERRAGE

Pour N 1-3
Conçu particulièrement pour l'actionnement des robinetteries à l'aide de bras de levier de serrage, d'articulations et de tringles.
Fixation à serrage pour une position au choix sur l'arbre de sortie.

*NK avec douille de réduction



UNIVERSALHEBELARM

Für N 4-6, NL, NE
 Insbesondere für die Betätigung von Armaturen durch Klemmhebelarm, Gelenk und Gestänge. Befestigung wahlweise durch Spannstift, Passfeder oder Klemmung.

UNIVERSAL LEVER

For N 4-6, NL, NE
 Particularly suitable for actuation of equipment by clamping lever arm, joint and connecting rod. Fastening optionally by dowel pin, feather key or clamping.

BRAS DE LEVIER UNIVERSEL

Pour N 4-6, NL, NE
 Conçu particulièrement pour l'actionnement des robinetteries à l'aide de bras de levier à serrage, d'articulations et de tringles. Fixation au choix par goupille de serrage, ressort d'ajustage ou serrage.

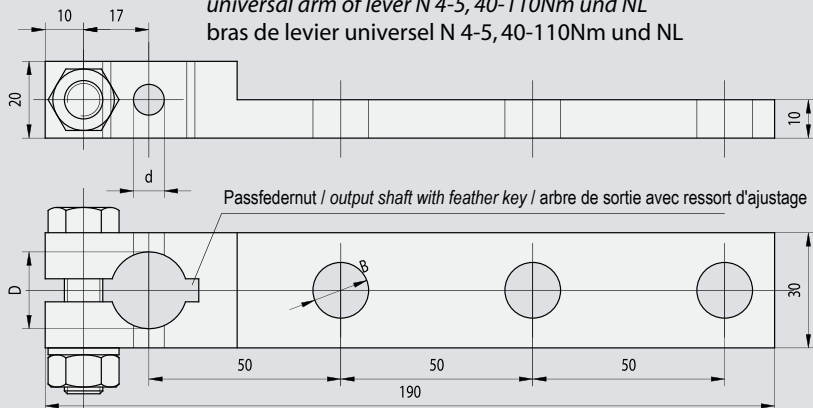
ABMESSUNGEN

DIMENSIONS

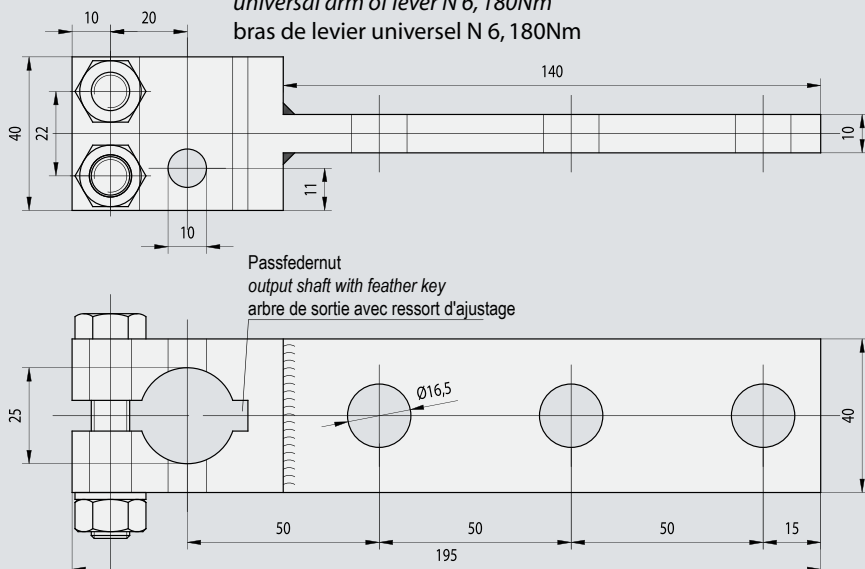
DIMENSIONS



Universalhebelarm N 4-5, 40-110Nm und NL
 universal arm of lever N 4-5, 40-110Nm und NL
 bras de levier universel N 4-5, 40-110Nm und NL



Universalhebelarm N 6, 180Nm
 universal arm of lever N 6, 180Nm
 bras de levier universel N 6, 180Nm



Für Antrieb* For actuator* Pour servomoteur*	Nm	ØD	Ød	ØB
N 4 (NL)	40	12	5	10,5
N 4A	60	14	6	16,5
N 5	110	20	8	16,5

- * NE gemäß Wellendurchmesser und Drehmoment auswählen.
- * For NE select in accordance with shaft diameter and torque.
- * Sélectionner NE en fonction du diamètre de l'arbre et du couple de rotation.

GESTÄNGE

Für N 1-6, NE 1-4/6, NL
 Insbesondere zum Bewegen von Ar-
 maturen über Hebelarm, Gelenk und
 Gestänge. Wird in Verbindung mit „He-
 belarm“ und „Kugelgelenk“ eingesetzt.

Bestehend aus:

- Gewindestange
- 6-Kant-Muttern

CONNECTING ROD

For N 1-6, NE 1-4/6, NL
 Particularly suitable for actuation of
 equipment by lever arm, joint and
 connecting rod. Used together with
 „lever arm“ and „ball joint“.

Consisting of:

- Threaded rod
- Hexagon nuts

TRINGLES

Pour N 1-6, NE 1-4/6, NL
 Conçues particulièrement pour l'action-
 nement des robinetteries à l'aide de bras
 de levier, d'articulations et de tringles.
 Utilisation en combinaison avec un bras de
 levier et une articulation sphérique.

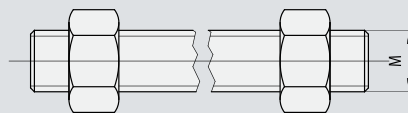
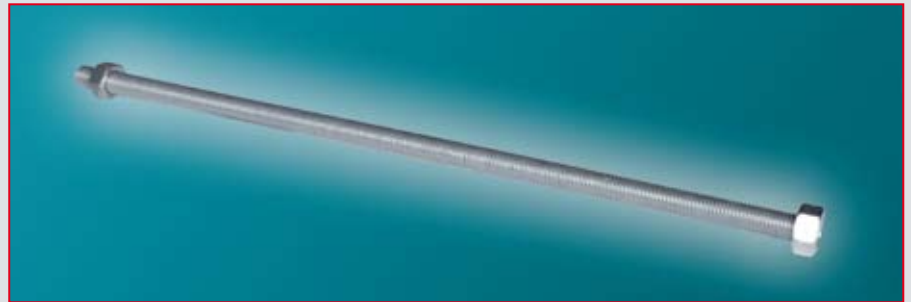
Comprenant:

- Une tige filetée
- Des écrous hexagonaux

ABMESSUNGEN

DIMENSIONS

DIMENSIONS



L = 500/1000mm

Antriebstyp / Gewinde

Actuator type / Thread
 Type de servomoteur / Filetage

N 1-4 / M10

N 4A-6 / M16

FEDERGESTÄNGE

MIT GELENK

Für N 1-6, NE 1-4/6, NL
Insbesondere zum Bewegen von Armaturen über Hebelarm und Gestänge, bei denen Endstellungen abgedeutet werden müssen (z. B. Drosselklappen mit Anschlagleiste). Wird in Verbindung mit „Hebelarm“ eingesetzt.

Bestehend aus:

- Gewindestange
- Gelenk mit 6-Kant-Mutter
- Federpakete

SPRING LOADED ROD

WITH JOINT

For N 1-6, NE 1-4/6, NL
Particularly suitable for movement of equipment by lever arm and connecting rod whose limit positions need to be cushioned by springs (e.g. butterfly valves with stop bar). Used on conjunction with "lever arm".

Consisting of:

- Threaded rod
- Joint with hexagon nut
- Spring sets

TRINGLES À RESSORT

AVEC ARTICULATION

Pour N 1-6, NE 1-4/6, NL
Conçues particulièrement pour l'actionnement des robinetteries à l'aide d'un bras de levier et de tringles pour lesquelles les fins de course doivent être amorties (par ex. clapets d'étranglement avec butée). Utilisées en combinaison avec un « bras de levier ».

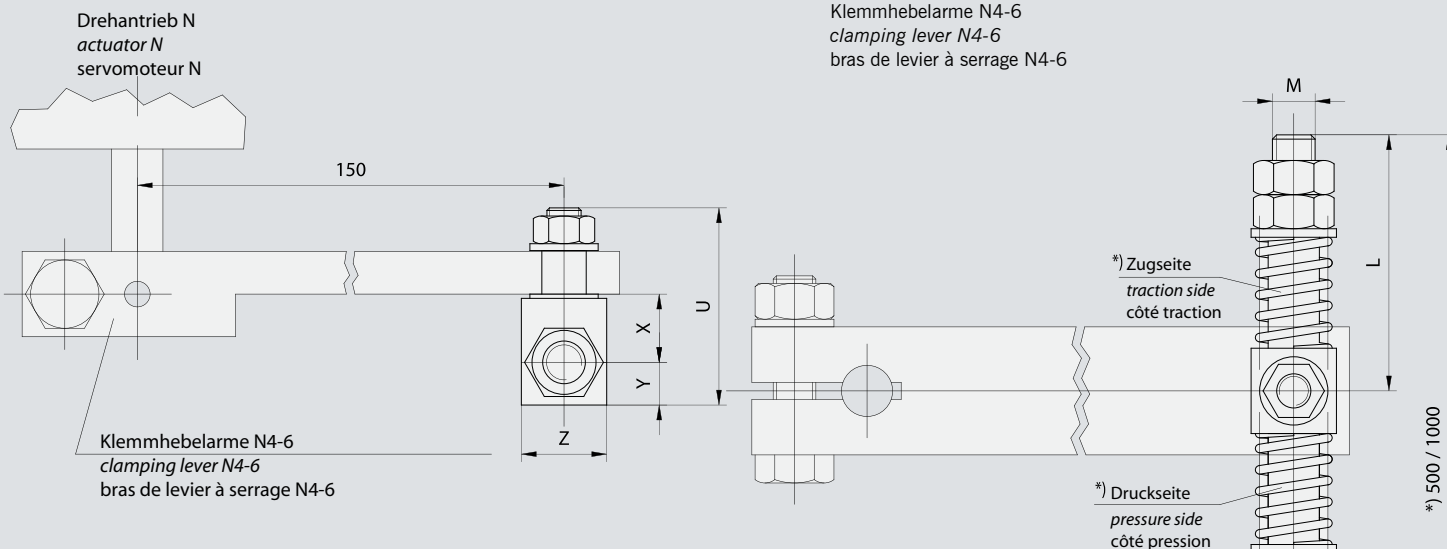
Comprenant:

- Une tige filetée
- Une articulation avec écrou hexagonal
- Un jeu de ressorts

ABMESSUNGEN

DIMENSIONS

DIMENSIONS



Bezeichnung <i>Product name</i> Désignation	Für Antrieb* <i>For actuator *</i> Pour servomoteur*	Nm	L	M	X	Y	Z	U
FGT5	N 4A-6	60-180	ca. 80	M16	21	20	40	68
FGT1	N 1-4	5-40	ca. 60	M10	16	10	20	46

* NE gemäß Wellendurchmesser und Drehmoment auswählen.
 * For NE select in accordance with shaft diameter and torque.
 * Sélectionner NE en fonction du diamètre de l'arbre et du couple de rotation.

KUGELGELENK

Für N 1-6, NE 4, NL
 Insbesondere zum Bewegen von
 Armaturen über Hebel und Gestänge.
 Wird in Verbindung mit „Hebelarm“ und
 „Gestänge“ eingesetzt.

Bestehend aus:

- Gelenk
- 6-Kant-Mutter

BALL JOINT

For N 1-6, NE 4, NL
 Particularly suitable for actuation of
 equipment by lever arm and connecting
 rod. Used together with „lever arm“ and
 „connecting rod“.

Consisting of:

- Joint
- Hexagon nut

ARTICULATION SPHÉRIQUE

Pour N 1-6, NE 4, NL
 Conçue particulièrement pour
 l'actionnement des robinetteries à l'aide
 des leviers et tiges. Utilisée en combinai-
 son avec un bras de levier et des tiges.

Comprenant:

- Une articulation
- Un écrou hexagonal

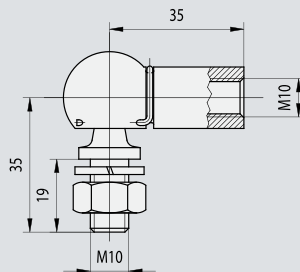
ABMESSUNGEN

DIMENSIONS

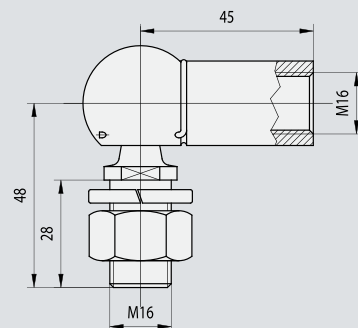
DIMENSIONS



Kugelgelenk für N 1-4A (NL)
 ball joint for N 1-4A (NL)
 articulation sphérique pour N 1-4A (NL)



Kugelgelenk für N 4A -6
 ball joint for N 4A -6
 articulation sphérique pour N 4A -6



WINKELKONSOLE

Für N 1-6, NE, NL
Zum Befestigen der Antriebe.
Antrieb kann jeweils um 90° versetzt
montiert werden.

ANGLE BRACKET

For N 1-6, NE, NL
To fastening the actuators.
For mounting actuator. Actuators can be
mounted at each 90° position.

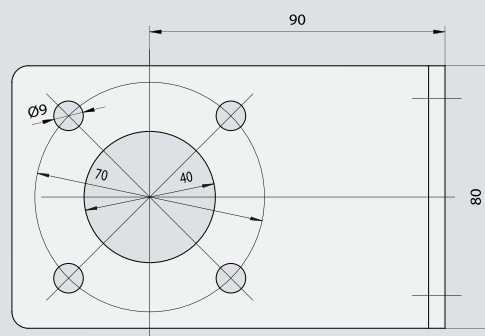
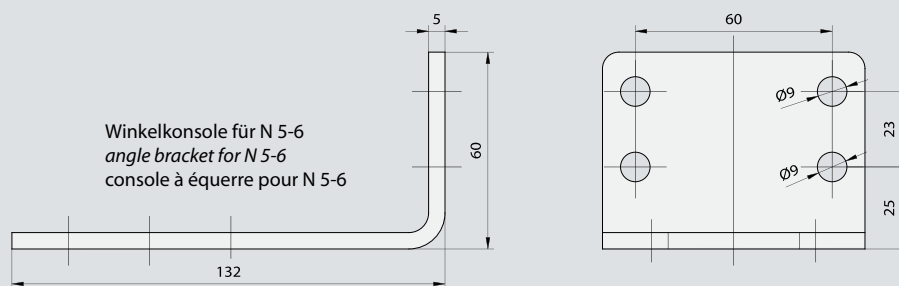
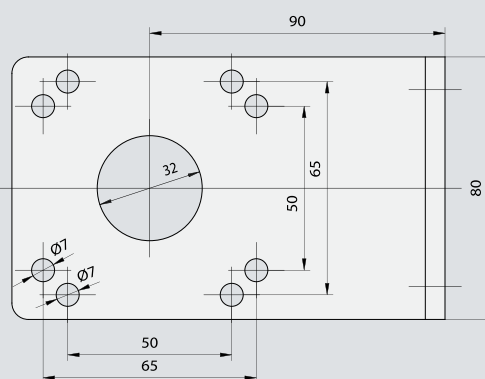
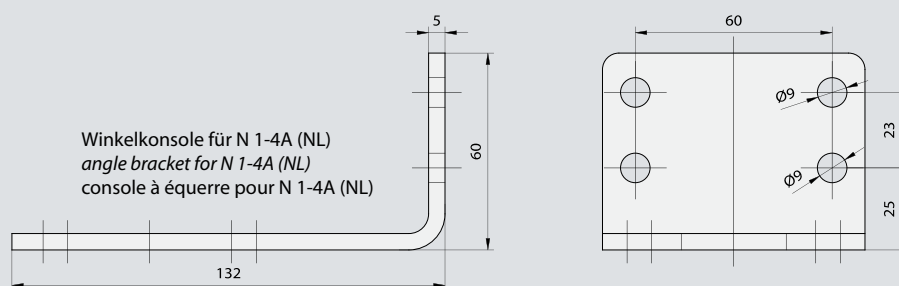
CONSOLE À ÉQUERRE

Pour N 1-6, NE, NL
Dispositif de fixation pour servomoteurs.
Le servomoteur peut être monté en
déport de 90°.

ABMESSUNGEN

DIMENSIONS

DIMENSIONS



AUFBAUKONSOLE

Für N 1-6, NE, NL
Insbesondere für den Aufbau der Antriebe auf Klappen und Armaturen.

Bestehend aus:

- Antriebsseitiger Montageplatte
- Armaturensseitiger Montageplatte
- Stehbolzen

ASSEMBLY BRACKET

For N 1-6, NE, NL
Specially designed for mounting actuators on dampers and valves.

Consisting of:

- Mounting plate, actuator side
- Mounting plate, valve side
- Studs

CONSOLE DE MONTAGE

Pour N 1-6, NE, NL
Conçue particulièrement pour le montage des servomoteurs sur des clapets et des robinetteries.

Comprenant:

- Une plaque de montage côté servomoteur
- Une plaque de montage côté robinetteries
- Des goujons filetés

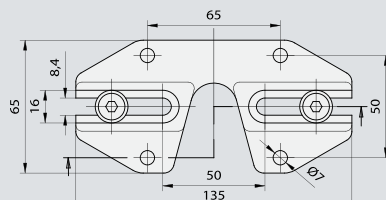
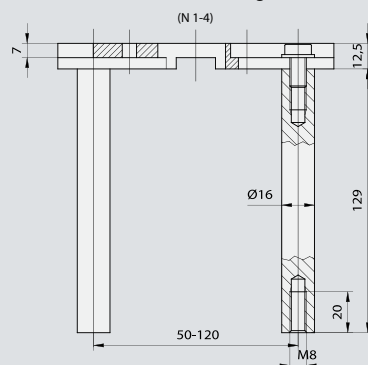
ABMESSUNGEN

DIMENSIONS

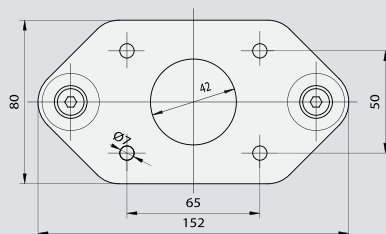
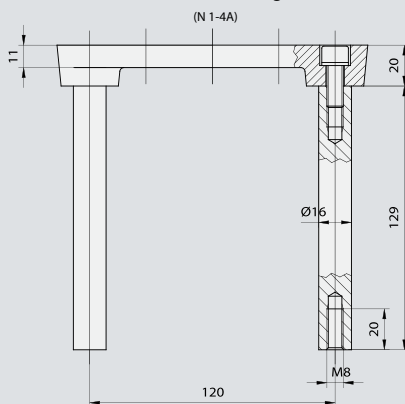
DIMENSIONS



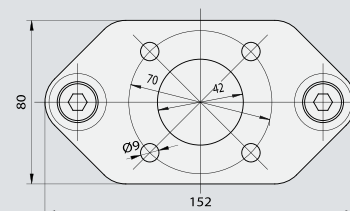
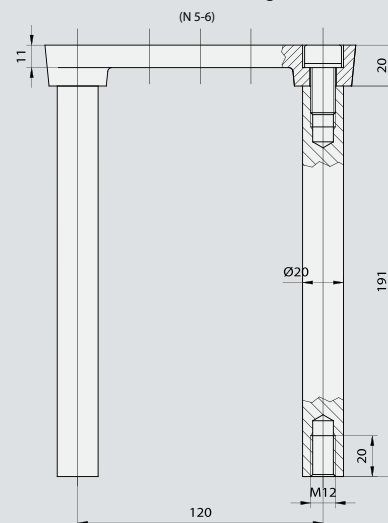
Aufbaukonsole 1
assembly bracket 1
console de montage 1



Aufbaukonsole 4
assembly bracket 4
console de montage 4



Aufbaukonsole 5
assembly bracket 5
console de montage 5





ARIS Zubehör (elektrisch) gibt Ihnen die Möglichkeit, ARIS Stellantriebe Ihren individuellen Anwendungen anzupassen.

Die ARIS Reglerkarten ermöglichen eine exakte Positionierung der Stellantriebe und erlauben so, durch vielfältige Ansteuerungsvariationen, den Einsatz in nahezu allen Industriebereichen.

ARIS electrical accessories enable you to match ARIS actuators to your individual requirements.

ARIS control cards provide exact actuator positioning and thus enable virtually every activation variant found in industrial applications to be achieved.

Les accessoires électriques ARIS vous donnent la possibilité d'adapter les servomoteurs ARIS à vos applications spécifiques.

Les cartes de régulateur ARIS permettent le positionnement exact des servomoteurs et, grâce aux multiples variantes de commande, leur application dans presque tous les domaines industriels.

ELEKTRISCHES ZUBEHÖR FÜR BAUREIHEN N/K-A/K/V

ELECTRICAL ACCESSORIES FOR SERIES N/K-A/K/V

ACCESSOIRES ÉLECTRIQUES POUR LES GAMMES N/K-A/K/V



- | | | |
|--|--|--|
| ■ Schaltnocken | ■ <i>Control cams</i> | ■ Cames de contacteur |
| ■ Potentiometer | ■ <i>Potentiometers</i> | ■ Potentiomètres |
| ■ Relais | ■ <i>Relays</i> | ■ Relais |
| ■ Weghilfsschalter | ■ <i>Auxiliary path switches</i> | ■ Interrupteurs auxiliaires de parcours |
| ■ Serviceschalter | ■ <i>Service switches</i> | ■ Commutateurs de service |
| ■ Heizung | ■ <i>Heating unit</i> | ■ Chauffage |
| ■ Stromausgang | ■ <i>Current output</i> | ■ Sortie de courant |
|
 | | |
| ■ Steuergeräte | ■ <i>Control equipment</i> | ■ Régulateurs |
|
 | | |
| ■ Mikroprozessorregler
mit Zubehör: | ■ <i>Microprocessor controller
with accessories:</i> | ■ Régulateurs à microproces-
seur avec accessoires: |
| – Störmelder | – <i>Fault indicator</i> | – Indicateur d'anomalie |
| – 2-zeilige Klartextanzeige | – <i>2-line plain text display</i> | – Affichage de message sur
2 lignes |
| – CAN-OPEN | – <i>CAN-OPEN</i> | – CAN-OPEN |
| ■ Profibus | ■ <i>Profibus</i> | ■ Profibus |

SCHALTNOCKEN

Für unterschiedliche Anwendungen sind folgende Schaltnockenformen lieferbar:

CONTROL CAMS

The following control cams are available for various applications:

CAMES DE CONTACTEUR

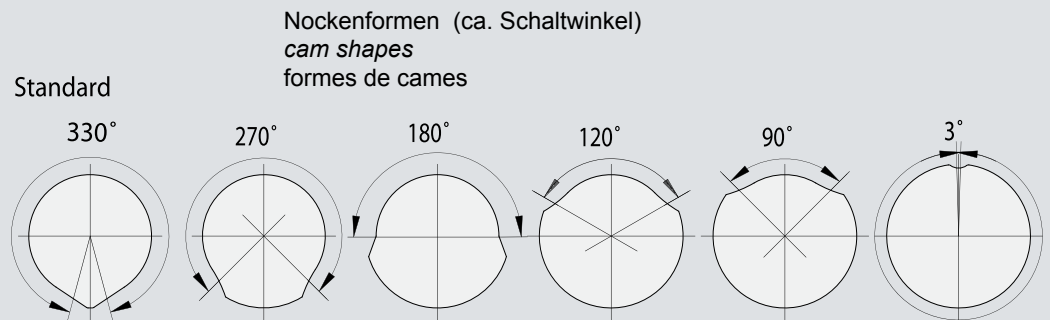
Pour différentes applications, nous proposons les formes de cames de contacteur suivantes:



UNTERSCHIEDLICHE NOCKENFORMEN

VARIOUS CAM SHAPES

DIFFÉRENTES FORMES DE CAMES



POTENTIOMETER

- In verschiedenen Ausführungen
- Zur Stellungsrückmeldung
- Sonderpotentiometer auf Anfrage



	Potentiometer Draht gewickelt	Potentiometer Leitplastik		
Bezeichnung	RP 19	MP 20	MP 21	MP 20T
Ausführung	<ul style="list-style-type: none"> · 22mm Gehäuse · Mech. Drehbereich mit/ohne Stopp · Mehrfachanordnung bis zu zehn Potentiometer möglich · Kundenspezifische Anpassungen · 1 Wendel 	<ul style="list-style-type: none"> · 22mm Gehäuse · Mech. Drehbereich mit/ohne Stopp · Mehrfachanordnung bis zu drei Potentiometer möglich · Optional rückseitige Welle · Lebensdauer: 10 Mio. Achsenumdrehungen · Kundenspezifische Anpassungen · 1 Wendel 	<ul style="list-style-type: none"> · 22mm Gehäuse · Mech. Drehbereich mit/ohne Stopp · Mehrfachanordnung bis zu drei Potentiometer möglich · Optional rückseitige Welle · Lebensdauer: 10 Mio. Achsenumdrehungen · Kundenspezifische Anpassungen · 1 Wendel 	<ul style="list-style-type: none"> · Zulassung für Verbundregelsysteme gemäß DIN EN 12067-2:2004-06 · 22mm Gehäuse · Elektr. Drehwinkel 320° · Mehrfachanordnung möglich · Optional rückseitige Welle · Linearitätstoleranz 1% (0,5%) · Lebensdauer: 10 Mio. Achsenumdrehungen · Kundenspezifische Anpassungen · 1 Wendel
Belastbarkeit	1,5W (40°C) (0W bei 105°C)	1W (40°C) (0W bei 125°C)	1W (40°C) (0W bei 125°C)	1W (40°C) (0W bei 125°C)
Widerstandstoleranz	+/-3%	+/-15%	+/-15%	+/-15%
Linearitätstoleranz	+/-0,5%	+/-1%	+/-1%	+/-1%
Widerstandswerte (Ω)	100 200 500 1k 2k 5k 10k 10k 20k	(500) 1k 2k 5k 10k 20k 50k (100k)	(500) 1k 2k 5k 10k 20k 50k (100k)	(500) 1k 2k 5k 10k 20k 50k (100k)
Max. mechanischer Drehwinkel	320° +/-5° mit Stopp	360° ohne Stopp	320° +/-5° mit Stopp	360° ohne Stopp
Max. elektrischer Drehwinkel	320° +/-5°	320° +/-5°	320° +/-5°	320° +/-5°
Tandem-Potentiometer	Ja	Ja	Ja	Ja
Dreifach-Potentiometer	Ja	Ja	Ja	Ja
Widerstandscharakteristik	Linear	Linear	Linear	Linear
Nomineller Schleifstrom	<30mA	<1mA	<1mA	<1mA



POTENTIOMETERS

- Range of designs
- For positioning feedback
- Special potentiometers on request



	Wirewound potentiometers	Conductive plastic-wound potentiometers		
Product name	RP 19	MP 20	MP 21	MP 20T
Construction	<ul style="list-style-type: none"> · 22mm Housing · Mechanical turning range with/without stop · Multiple arrangement with up to ten actuators possible · Special matching to customer requirements · 1 helix 	<ul style="list-style-type: none"> · 22mm Housing · Mechanical turning range with/without stop · Multiple arrangement with up to three potentiometers possible · Optional backside shaft · Service life 10 Mio. shaft revolutions · Special matching to customer requirements · 1 helix 	<ul style="list-style-type: none"> · 22mm Housing · Mechanical turning range with/without stop · Multiple arrangement with up to three potentiometers possible · Optional backside shaft · Service life 10 Mio. shaft revolutions · Special matching to customer requirements · 1 helix 	<ul style="list-style-type: none"> · Approved for compound control system in accordance with DIN EN 12067-2:2004-06 · 22mm Housing · Electrical angle of rotation 320° · Multiple arrangement possible · Optional backside shaft · Linearity tolerance 1% (0,5%) · Service life 10 Mio. shaft revolutions · Special matching to customer requirements · 1 helix
Rating	1,5W (40°C) (0W at 105°C)	1W (40°C) (0W at 125°C)	1W (40°C) (0W at 125°C)	1W (40°C) (0W at 125°C)
Resistance tolerance	+/-3%	+/-15%	+/-15%	+/-15%
Linearity tolerance	+/-0,5%	+/-1%	+/-1%	+/-1%
Resistance values (Ω)	100 200 500 1k 2k 5k 10k 10k 20k	(500) 1k 2k 5k 10k 20k 50k (100k)	(500) 1k 2k 5k 10k 20k 50k (100k)	(500) 1k 2k 5k 10k 20k 50k (100k)
Max. mechanical angle of rotation	320° +/-5° with stop	360° without stop	320° +/-5° with stop	360° without stop
Max. electrical angle of rotation	320° +/-5°	320° +/-5°	320° +/-5°	320° +/-5°
Tandem potentiometers	Yes	Yes	Yes	Yes
Triple potentiometers	Yes	Yes	Yes	Yes
Resistance characteristic	Linear	Linear	Linear	Linear
Nominal loop current	<30mA	<1mA	<1mA	<1mA

POTENTIOMÈTRES

- Différentes versions
- Pour la répétition de position
- Potentiomètres spéciaux sur demande



	Potentiomètres bobinés	Potentiomètres en plastique conducteur		
Désignation	RP 19	MP 20	MP 21	MP 20T
Version Limite de charge	<ul style="list-style-type: none"> · Boîtier 22mm · Plage de rotation méc. avec/sans arrêt · Accouplement multiple possible pour jusqu'à dix potentiomètres · Adaptations spécifiques clients · 1 fil bobiné 	<ul style="list-style-type: none"> · Boîtier 22mm · Plage de rotation mécanique avec/sans arrêt · Accouplement multiple possible pour jusqu'à trois potentiomètres · En option arbre sur face arrière · Durée de vie de 10 millions de rotations sur l'axe · Adaptations spécifiques clients · 1 fil bobiné 	<ul style="list-style-type: none"> · Boîtier 22mm · Plage de rotation méc. avec/sans arrêt · Accouplement multiple possible pour jusqu'à trois potentiomètres · En option arbre sur face arrière · Durée de vie de 10 millions de rotations sur l'axe · Adaptations spécifiques clients · 1 fil bobiné 	<ul style="list-style-type: none"> · Homologation pour systèmes de réglage combinés conformément à DIN EN 12067-2:2004-06 · Boîtier 22mm · Angle de rotation électrique 320° · Accouplement multiple · En option arbre sur face arrière · Tolérance de linéarité 1% (0,5%) · Durée de vie 10 millions de rotations sur l'axe · Adaptations spécifiques clients · 1 fil bobiné
Capacité de charge	1,5W (40°C) (0W à 105°C)	1W (40°C) (0W à 125°C)	1W (40°C) (0W à 125°C)	1W (40°C) (0W à 125°C)
Tolérance de résistance	+/-3%	+/-15%	+/-15%	+/-15%
Tolérance de linéarité	+/-0,5%	+/-1%	+/-1%	+/-1%
Valeurs de résistance (Ω)	100 200 500 1k 2k 5k 10k 10k 20k	(500) 1k 2k 5k 10k 20k 50k (100k)	(500) 1k 2k 5k 10k 20k 50k (100k)	(500) 1k 2k 5k 10k 20k 50k (100k)
Angle de rotation mécanique maximal	320° +/-5° avec arrêt	360° sans arrêt	320° +/-5° avec arrêt	360° sans arrêt
Angle de rotation électrique maximal	320° +/-5°	320° +/-5°	320° +/-5°	320° +/-5°
Potentiomètre tandem	Oui	Oui	Oui	Oui
Potentiomètre triple	Oui	Oui	Oui	Oui
Caractéristique de résistance	Linéaire	Linéaire	Linéaire	Linéaire
Courant de contact nominal	<30mA	<1mA	<1mA	<1mA

RELAIS

1

Für Ihre speziellen Anwendungen:

- Im Antrieb integriert
- Komplett verdrahtet
- Auch als Nachrüstbausatz lieferbar

Für Eindraststeuerung / Parallelbetrieb

- Wechselstromrelais
- Betriebsspannung = Motorspannung
- Schaltleistung max. 5A
- Schaltspannung max. 250V

Stromstoßrelais

- Z. B. für fortlaufende Richtungsänderung
- Betriebsspannung = Motorspannung
- Schaltleistung max. 16A
- Schaltspannung max. 380V

RELAYS

1

To suit your special applications:

- Incorporated into actuator
- Completely wired
- Can be supplied as retrofitting set

For single wire control system / parallel operation

- AC relays
- Supply voltage = motor voltage
- Max. breaking capacity. 5A
- Max breaking turn-on voltage. 250V

Latching relay

- E. g. for continual change of direction
- Supply voltage = motor voltage
- Max. switching capacity 16A
- Max. switching voltage 380V

RELAIS

1

Pour vos applications spécifiques:

- Intégré au servomoteur
- Complètement câblé
- Également proposé comme équipement complémentaire pour montage ultérieur

Pour commande monoconducteur/ exploitation en parallèle

- Relais pour courant alternatif
- Tension de service = tension moteur
- Puissance de coupure 5A maximum
- Tension de commutation 250V maximum

Relais à impulsion

- Par ex. pour changement de direction continu
- Tension de service = tension moteur
- Puissance de coupure 16A maximum
- Tension de commutation 380V max.

WEGHILFSSCHALTER

2

- Bis zu sechs zusätzliche Schalter möglich
- Alle Schalteranschlüsse auf Klemmen geführt
- Stellwinkel können stufenlos eingestellt werden
- Auch als Nachrüstbausatz lieferbar

Schalterart:	1 Umschalter (Öffner/Schließer)
Kontakte:	Silber Gold oder zwangstrennend (Option)
Schaltstrom*:	max. 16(6)A
Schaltspannung*:	250V
Mech. Lebensdauer*:	max. 2 x 10 ⁶ Schaltspiele
Option*:	max. 100 x 10 ⁶

* Werte gelten nur für Silberkontakte

AUXILIARY PATH SWITCHES

2

- Up to six additional switches possible
- All switch connections with terminals
- Regulating angles can be infinitely adjusted
- Can be supplied as retrofitting set

Switch type:	1 change-over switch (NC/NO)
Contacts:	silver, gold or forced separation (option)
Switching current*:	max. 16(6)A
Switching voltage*:	250V
Mech. life*:	max. 2 x 10 ⁶ switching cycles
Option*:	max. 100 x 10 ⁶

* These values apply to silver contacts

INTERRUPTEURS AUXILIAIRES DE PARCOURS

2

- Jusqu'à six interrupteurs supplémentaires sont possibles
- Toutes les connexions d'interrupteurs sont guidées sur des barrettes à bornes
- Les angles de réglage peuvent être ajustés en continu
- Également disponible en tant qu'équipement complémentaire pour montage ultérieur

Type de commutateur :	1 inverseur (contact de repos/travail)
Contacts :	Argent, or ou séparation forcée (en option)
Courant de commutation*:	16(6)A max.
Tension de commutation*:	250V
Durée de vie mec.*:	2 x 10 ⁶ cycles de commutation
En option*:	100 x 10 ⁶

* Les valeurs ne s'appliquent qu'aux contacts argentés



SERVICESCHALTER***3**

Für manuelles Verfahren des Antriebes

- Hand-/Automatikbetrieb
- Links-/Rechtslauf
- Im oder am Antrieb integriert

Besteht aus den Schaltern für:

- Hand-/Automatikbetrieb (Kippschalter)
- Links-/Rechtslauf (Tastschalter)

*Nicht für NE-Antriebe einsetzbar

SERVICE SWITCHES***3**

For manual traversing of actuator

- Manual/automatic
- Anticlockwise/clockwise running
- Incorporated in or on actuator

Consists of the switches for:

- Manual/automatic (toggle switch)
- Anticlockwise/clockwise running (push-button)

* Cannot be used for NE actuators

COMMUTATEURS DE SERVICE***3**

Pour le réglage manuel du servomoteur

- Fonctionnement manuel/automatique
- Rotation à gauche/rotation à droite
- Intégrés au servomoteur ou montés sur celui-ci

Comprenant les commutateurs pour :

- Le fonctionnement manuel/automatique (interrupteur à bascule)
- La rotation à gauche/à droite (poussoir)

*Ne conviennent pas pour les servomoteurs de la gamme NE



HEIZUNG

Zur Beheizung des Antriebsinnenraums gegen Kondenswasserbildung bei zu großer Luftfeuchte und schwankenden Umgebungstemperaturen. Auch als Nachrüstbausatz lieferbar.

HEATING SYSTEM

To heat interior of actuator to prevent condensation under high humidity and fluctuating ambient temperatures. Can be supplied as retrofitting set.

CHAUFFAGE

Pour le chauffage de l'intérieur du servomoteur afin d'éviter une condensation en cas d'humidité de l'air trop élevée et de températures ambiantes très variables. Egalement proposé comme équipement complémentaire pour un montage ultérieur.

STROMAUSGANG

Stellungsrückmeldung 4-20mA

CURRENT OUTPUT

Position feedback message 4-20mA

SORTIE DE COURANT

Répétition de position 4-20mA



STEUERGERÄT NB

Zur externen Stellungsanzeige und Handverstellung

- Mit Stellungsanzeige 0-100%
- Schalter für Handverstellung „Auf-O-Zu“
- Auch ohne Gehäuse zum Schalttafel-einbau lieferbar
- Mit zusätzlichem Relais für Verriegelungsaufgaben

CONTROL UNIT NB

For external position indication and manual operation

- With position display 0-100 %
- Switch for manual operation "Open-O -Close"
- Also available without housing for panel mounting
- With additional relay for interlocking functions

APPAREIL DE COMMANDE NB

Pour l'indication de position externe et le réglage manuel

- Avec indication de position de 0-100%
- Commutateur pour réglage manuel „Ouvert-O-Fermé“
- Également livrable sans boîtier pour être monté au tableau de commande
- Avec relais supplémentaire pour verrouillages

Technische Daten

Technical data

Caractéristiques techniques

Versorgungsspannung / Supply voltage / Tension d'alimentation

230V AC

Frequenz / Frequency / Fréquence

50/60Hz

Abmessung (H / B / T) / Dimensions (H / W / D) / Dimensions (H / L / P)

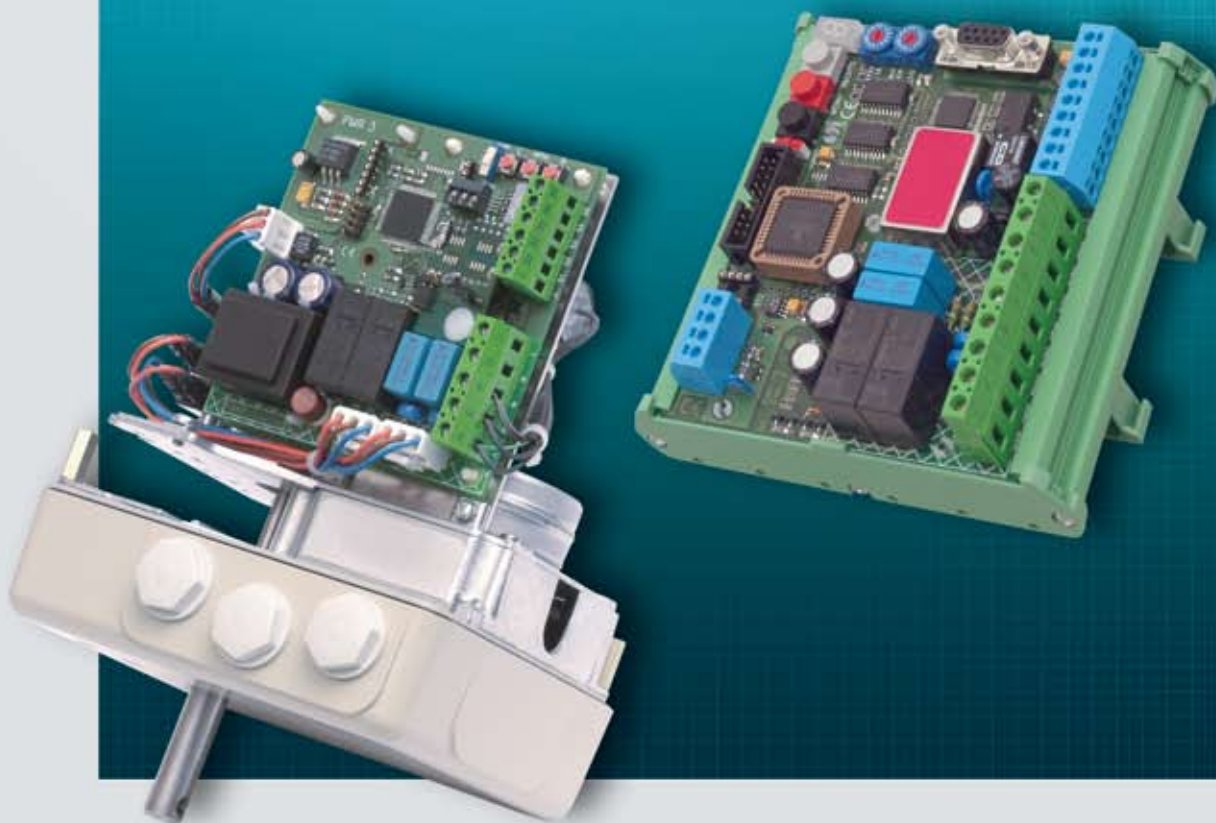
180 x 213 x 100mm



Steuergerät NB Standard
Control unit NB Standard
Appareil de commande NB Standard



Steuergerät NB für Ex-Zone 22
Control unit Explosion zone 22
Appareil de commande pour la zone Ex 22



ARIS Mikroprozessorregler werden zum einfachen und genauen Positionieren von ARIS Stellantrieben eingesetzt.

Die Ansteuerung erfolgt über eine externe Sollwertvorgabe. Durch die vielfältigen Ansteuerungsmöglichkeiten und die sehr einfache Bedienung und Einstellung wird der Mikroprozessorregler in nahezu allen Industriebereichen eingesetzt, wo eine genaue Positionierung von Stellantrieben verlangt wird.

ARIS microprocessor controllers are used for easy and exact positioning of ARIS actuators.

Activation is via external preset set value. Many activation possibilities and very easy operation and setting allow microprocessor controllers to be used in virtually any industrial sector where exact positioning of actuators is a must.

Les régulateurs à microprocesseur ARIS sont utilisés pour le positionnement facile et précis des servomoteurs ARIS.

La commande se fait par l'indication d'une valeur de consigne externe. Grâce aux nombreuses possibilités de commande et au maniement et au réglage simples, le régulateur à microprocesseur est utilisé presque dans tous les domaines industriels où le positionnement exact des servomoteurs est indispensable.

MIKROPROZESSORREGLER PMR 3 / PMR-PB**MICROPROCESSOR CONTROLLER PMR 3 / PMR-PB****RÉGULATEUR À MICROPROCESSEUR PMR 3 / PMR-PB****PMR**

- Einfache Bedienung
- Kurze Inbetriebnahmezeit
- Hohe Temperaturbeständigkeit
- Geprüfte EMV-Festigkeit
- Montage direkt im Antrieb möglich
- Sehr kurze Reaktionszeiten
- Regelverhalten auf ARIS Stellantriebe abgestimmt
- Galvanische Trennung
- *Easy operation*
- *Short commissioning time*
- *High temperature constancy*
- *High EMC constancy*
- *Can be fitted directly in actuator*
- *Very short response times*
- *Regulating behaviour tailored to ARIS actuators*
- *Electrically separated*
- Maniement facile
- Mise en service rapide
- Haute résistance aux températures
- Compatibilité électromagnétique testée
- Montage direct dans le servomoteur possible
- Temps de réaction extrêmement courts
- Propriétés de réglage adaptées aux servomoteurs ARIS
- Isolation galvanique

 **AUFBAU**

- Doppelseitige Leiterplatte in Industriequalität
- EMV gerechtes Design
- Kurzschlussfester Transformator
- Interne Absicherung
- Isolationsklasse B nach VDE 0530

NETZANSCHLUSS

- 230V +/- 10% 50/60Hz
- Sonderspannungen möglich
- Sonderfrequenzen möglich

GENAUIGKEIT

- Sollwerteingang 12bit (4096 Schritte)
- Istwerteingang 12bit (4096 Schritte)
- Istwertausgang 10bit (2048 Schritte)

EINGÄNGE (SOLLWERT)

- 0(4)-20mA
- 0-10V/DC
- Potentiometer 1-10k Ω

AUSGÄNGE

- Istwertausgang 0-20mA
- Störmeldeausgang (Option)
- Kontakte zur Ansteuerung des Stellantriebes
- 0-10V DC (Option)

ANSCHLUSSKLEMMEN

- Große Anschlussklemmen für 2,5mm² Leiterquerschnitt
- Unterschiedliche Klemmengrößen für Netz- und Kleinspannung schützen vor Verwechslung
- 7,5mm Klemmenraster auf der Netzseite schützt vor Spannungsüberschlägen auch in feuchter Umgebung

REGELPARAMETER

(EINSTELLBAR)

- Hysterese
- Nachlaufzeit
- Blockierschutz
- Drehrichtungsüberwachung

BEDIENUNG

- Menügeführte 3-Tastenprogrammierung
- 7-Segmentanzeige
- RS 232 / USB-Schnittstellen (in Vorbereitung)
- Hand-/Auto-Schalter

OPTIONEN

- Störmeldeausgang
- CAN-BUS-Interface
- Klartextanzeige

UMGEBUNGSTEMPERATUR

- 0° bis +70°C (im Schaltschrank)
- 0° bis +60°C (im Stellantrieb)

 **CONSTRUCTION**

- *Double-sided PC board in industrial quality*
- *Designed for EMC*
- *Short circuit-proof transformer*
- *Internal fuse protection*
- *Insulation class B to VDE 0530*

MAINS CONNECTION

- 230V +/- 10% 50/60Hz
- *Special voltages possible*
- *Special frequencies possible*

ACCURACY

- *Set value input 12bits (4096 steps)*
- *Actual value input 12bits (4096 steps)*
- *Actual value output 10bits (2048 steps)*

INPUTS (SET VALUE)

- 0(4)-20mA
- 0-10V/DC
- Potentiometers 1-10 k Ω

OUTPUTS

- *Actual value output 0-20mA*
- *Fault message output (optional)*
- *Contacts for activating the actuator*
- *0-10V DC (optional)*

CONNECTION TERMINALS

- *Large terminals for 2.5mm² conductor cross-section*
- *Different terminal sizes for mains and low voltages to avoid confusion*
- *7,5mm terminal pitch on the mains side to protect against spark-over in humid environments*

CONTROL PARAMETERS

(ADJUSTABLE)

- *Hysteresis*
- *Stopping time*
- *Antilock protection*
- *Monitoring of rotation direction*

OPERATION

- *Menu-driven 3-key programming*
- *7-segment display*
- *RS 232 / USB interfaces (under preparation)*
- *Manual-/Auto-switch*

OPTIONS

- *Fault message output*
- *CAN-BUS-interface*
- *Plain text display*

AMBIENT TEMPERATURE

- *0° to +70°C (in control cabinet)*
- *0° to +60°C (in actuator)*

 **CONSTRUCTION**

- Plaque de conducteur bilatérale en qualité industrielle
- Design conformément à la compatibilité électromagnétique
- Transformateur protégé contre les courts-circuits
- Protection interne par fusibles
- Classe d'isolement B selon normes VDE 0530

ALIMENTATION RÉSEAU

- 230V +/- 10% 50/60Hz
- Tensions spéciales possibles
- Fréquences spéciales possibles

PRÉCISION

- Entrée de la valeur de consigne 12 bits (4096 pas)
- Entrée de la valeur effective 12 bits (4096 pas)
- Sortie de la valeur effective 10 bits (2048 pas)

ENTRÉES (VALEUR DE CONSIGNE)

- 0(4)-20mA
- 0-10V/DC
- Potentiomètres 1-10k Ω

SORTIE

- Sortie de la valeur effective 0-20mA
- Sortie de signalisation d'anomalie (en option)
- Contacts pour la commande du servomoteur
- 0-10V DC (en option)

BORNES DE RACCORDEMENT

- Bornes de raccordement de grande taille pour section du conducteur 2,5mm²
- Les différentes tailles des bornes pour la tension de réseau et la tension minimale évitent toute confusion
- Une grille de borne de 7,5mm du côté réseau protège contre les contournements de tension, même en milieu humide

PARAMÈTRES DE RÉGLAGE

(RÉGLABLES)

- Hystérésis
- Temps de poursuite
- Protection de blocage
- Surveillance du sens de rotation

MANIEMENT

- Programmation guidée par menu au moyen de 3 touches
- Affichage à 7 segments
- Interfaces RS 232 / USB (en préparation)
- Commutateur manuel/auto

OPTIONS

- Sortie de signalisation d'anomalie
- Interface CAN-BUS
- Affichage de messages

TEMPÉRATURES AMBIANTES

- 0° jusqu'à +70°C (dans l'armoire de commande)
- 0° jusqu'à +60°C (dans le servomoteur)

ENTSTÖRMASSNAHMEN

- ESD-Schutz (EingangsfILTER)
- Überlastschutz an den Kleinspannungseingängen
- Verpolungsschutz an den Kleinspannungseingängen
- Softwarefilter gegen Netzverunreinigungen
- Kontaktschutzbeschaltung
- Watch Dog

TECHNISCHE DATEN

Varianten:

- Einbauversion, integriert im Stellantrieb
- Externe Version, auf Geräteträger zur Montage auf Normtragschiene

Sollwerteingang:

- Stromeingang max. 0 ... 20mA, Bürde 250Ω
- Spannungseingang 0 ... 5V, 0 ... 10V
- Wählbar durch Jumper
- Bedingter Schutz gegen Überspannung und Verpolung

Istwertausgang:

- Galvanisch getrennt, 4...20mA, 0...20mA, optional 0-10V
- Bürde max. 500Ω, Ausgangshub max. 10V
- Bürde 250Ω, Ausgangshub 0 ... 5V
- Mindestbürde 100Ω bei $T_u > 50^\circ\text{C}$, 0Ω bei $T_u < 50^\circ\text{C}$

Schutzart:

- Einbauversion: Schutzart des Antriebes; Externe Version: IP00

INTERFERENCE SUPPRESSION MEASURES

- ESD protection (input filter)
- Overload protection at extra-low voltage inputs
- Reverse battery protection at extra-low voltage inputs
- Software filter against network contamination
- Contact protection wiring
- Watch dog

TECHNICAL DATA

Variants:

- Built-in version (in actuator)
- External version, on instrument carrier for assembly on standard mounting rail

Set value input:

- Max. input current 0 ... 20mA, Burden 250Ω
- Input voltage 0 ... 5V, 0 ... 10V
- Selection via jumper
- Conditional protection against overload and reverse battery

Actual value output:

- Electrically separated, 4...20mA, 0...20mA, optional 0-10V
- Burden max. 500Ω, output stroke max. 10V
- Burden 250Ω, output stroke 0 ... 5V
- Minimum burden 100Ω at $T_u > 50^\circ\text{C}$, 0Ω at $T_u < 50^\circ\text{C}$

Protection type:

- Built-in version: protection type of actuator, external version: IP00

MESURES ANTIPARASITES

- Protection ESD (décharge électrostatique) (filtre d'entrée)
- Protection contre les surcharges aux entrées des tensions minimales
- Protection contre l'inversion de la polarité aux entrées des tensions minimales
- Filtre pour le logiciel contre parasites dans le réseau
- Câblage de protection pour contacts
- Watch Dog (chien de garde)

CARACTÉRISTIQUES TECHNIQUES

Variantes:

- Version incorporée, intégrée au servomoteur
- Version externe, sur support d'appareil pour montage au support standardisé

Entrée de la valeur de consigne:

- Entrée de courant 0 ... 20mA maximum, Charge 250Ω
- Entrée de tension 0 ... 5V, 0 ... 10V
- Sélection par cavalier
- Protection limitée contre la surtension et l'inversion de la polarité

Sortie de la valeur effective :

- Isolée électriquement 4...20mA, 0...20mA, en option 0-10V
- Charge 500Ω max, Course de sortie 10V max.
- Charge 250Ω, course de sortie 0 ... 5V
- Charge minimale 100Ω à $T_u > 50^\circ\text{C}$, 0Ω à $T_u < 50^\circ\text{C}$

Classe de protection :

- Version incorporée : Classe de protection du servomoteur ; version externe : IP00



STÖRMELDER 1

Meldekontakt als Arbeitskontakt, der eine ordnungsgemäße Funktion des Reglers an übergeordnete Steuerungen meldet. Folgende Ereignisse lösen das Öffnen des Meldekontaktes aus:

- Versorgungsspannung fehlt
- PMR befindet sich im Handbetrieb
- Blockierschutz hat ausgelöst
- Drehrichtungsüberwachung hat ausgelöst
- Als Störmeldeausgang für 24V Gleichspannung
- Steckbarer Reed-Kontakt, für maximal 100V, 0,5A und 10W/12VA
- Kontakt öffnet sich bei Meldung eines fehlerhaften Betriebszustandes

2-ZEILIGE KLARTEXTANZEIGE 2

LCD-Display mit zwei Zeilen à acht Zeichen zeigt Betriebszustand sowie alle Ausgangswerte und Programmierparameter an.

CAN-OPEN 3

Zur Bus-Anbindung für das CAN-OPEN-Protokoll.

FAULT MESSAGE 1

Message contact as working contact reporting proper functioning of controller to a higher control level. The following events activate opening of the fault contact:

- No supply voltage
- PMR stops under manual operation
- Locking protection triggered
- Rotation direction monitor triggered
- As fault message for 24V direct current voltage
- Plug-in reed contact 100V, 0,5A and 10W/12VA
- Contact opens on receipt of defective operating state message

2-LINE PLAIN TEXT DISPLAY 2

LCD-display with two lines of 8 characters shows operating status and all output values and programming parameters.

CAN-OPEN 3

For bus connection for CAN-OPEN protocol.

SIGNALISATION D'ANOMALIE 1

Le contact de signalisation est un contact de travail qui signale une fonction correcte du régulateur aux commandes supérieures. Les événements suivants déclenchent l'ouverture du contact de signalisation:

- Défaillance de l'alimentation en tension
- PMR se trouve en mode manuel
- La protection de blocage est activée
- La surveillance du sens de rotation est activée
- Comme sortie de signalisation d'anomalie pour tension continue de 24V
- Contact Reed enfichable pour 100V, 0,5A et 10W/12VA maximum
- Le contact s'ouvre en cas de signalisation d'un état de service défectueux

AFFICHAGE DE MESSAGES SUR DEUX LIGNES 2

Écran à cristaux liquides avec deux lignes à huit caractères affichant l'état de service ainsi que toutes les valeurs de sortie et tous les paramètres de programmation.

CAN-OPEN 3

Pour la connexion bus du protocole CAN-OPEN.



PROFIBUS (PMR-PB) 4

Profibus-Schnittstelle nach EN 50 170, DIN 19 245.

Zur Ansteuerung des Stellantriebes und Abfrage des Betriebszustands mittels Profibus DP-Protokoll.

Technische Daten:

- Versorgungsspannung 24V DC oder 230V AC
- Ca. 2,5W ohne Zusatzmodule
- Schaltspannung 24V DC oder 230V AC, 16A nominal
- Standard-Entstörung
- Istwert-Eingang
0 ... 5V für 1 ... 10kΩ Potentiometer
- 4 TTL-Eingänge für mechanische Endschalter-/Drehmoment-Überwachung
- Stromversorgung 230V+/-10%, 50/60Hz
- Umgebungstemperatur 0°C bis +70°C
- Lagertemperatur -20°C bis +80°C
- Überlastschutz 200mA
- Reglerbetriebsspannung, Klemmleiste nach PELV
- Bus-Interface nach PELV

PROFIBUS (PMR-PB) 4

Profibus interface to EN 50 170, DIN 19 245.

For activating the actuator and enquiring the operating status via Profibus DP protocol.

Technical data:

- Supply voltage 24V DC or 230V AC
- Approx. 2.5W without supplementary module
- Switching voltage 24V DC or 230V AC, 16A nominal
- Standard interference suppression
- Set value input 0 ... 5V for 1 ... 10k potentiometer
- 4 TTL-inputs for mechanical limit switches / torque monitoring
- Power supply 230V+/-10%, 50/60Hz
- Ambient temperature 0°C to 70°C
- Storage temperature -20°C to +80°C
- Overload protection 200mA
- Controller working voltage to PELV
- Bus interface to PELV

PROFIBUS (PMR-PB) 4

Interface Profibus selon EN 50 170, DIN 19 245.

Pour la commande du servomoteur et l'interrogation de l'état de service à l'aide du protocole Profibus DP.

Caractéristiques techniques:

- Tension d'alimentation 24V DC ou 230V AC
- Environ 2,5W sans module supplémentaire
- Tension de commutation 24V DC ou 230V AC, 16A nominales
- Antiparasitage standard
- Entrée de la valeur effective 0 ... 5V pour potentiomètre 1 ... 10k
- 4 entrées TTL pour la surveillance mécanique des interrupteurs de fin de course/du couple de rotation
- Alimentation en courant 230V+/-10%, 50/60Hz
- Température ambiante de 0°C jusqu'à 70°C
- Température d'entreposage -20°C jusqu'à +80°C
- Protection contre la surcharge 200mA
- Tension de service du régulateur, barrette à bornes PELV (à basse tension de protection)
- Interface bus PELV (à basse tension de protection)



ARIS Dreh- und Schwenkantriebe in Ex-Schutzausführung werden überwiegend zum Bewegen, Regeln und Steuern im industriellen Anlagen- und Maschinenbau eingesetzt. Schwerpunktmäßig finden sie ihre Anwendung in explosionsgefährdeter Umgebung.

Durch zahlreiche Optionen sind die ARIS Dreh- und Schwenkantriebe in Ex-Schutzausführung flexibel in fast jeder Umgebung und Anwendung einsetzbar.

Explosion-proof rotary and part-turn ARIS actuators are mainly used for moving, regulating and controlling operations in the industrial plant and machinery sector. They are predominantly used in hazardous environments.

Due to numerous options, explosion proof rotary and part-turn ARIS actuators can be used for virtually any application in any environment.

Les servomoteurs rotatifs et à fraction de tour ARIS en version antidéflagrante sont surtout utilisés pour l'actionnement, le réglage et la commande dans les installations industrielles et dans la construction mécanique. Leurs applications se concentrent sur les zones à risque d'explosion.

Grâce aux nombreuses options, les servomoteurs rotatifs et à fraction de tour ARIS en version antidéflagrante conviennent à une utilisation flexible dans presque tous les environnements et pour presque toutes les applications.

STELLANTRIEBE FÜR EX-ZONE 1

ACTUATORS FOR EXPLOSION ZONE 1

SERVOMOTEURS POUR ZONE 1

ANTIDÉFLAGRANTE

- Ex-Schutzklasse EEx de II CT6
- Anschlüsse kompatibel zur ARIS-Baureihe N
- Kompakte Bauform in solider Industriequalität
- Kurzschlussfester Synchronmotor
- Keine mechanische Bremse erforderlich
- Absolute Regelgenauigkeit durch extrem kurze Start- und Stopzeiten
- *Explosion protection class EEx de II CT6*
- *Connections compatible with ARIS series N*
- *Compact design of robust industrial quality*
- *Short-circuit-proof synchronous motor*
- *No mechanical brake required*
- *Precise regulating accuracy due to extremely short starting and stopping times*
- Classe de protection antidéflagrante EEx de II CT6
- Raccordements compatibles avec la gamme N ARIS
- Forme de construction compacte en qualité industrielle solide
- Moteur synchrone protégé contre les courts-circuits
- Aucun frein mécanique nécessaire
- Précision de réglage absolue grâce aux temps de mise en marche et d'arrêt du moteur extrêmement courts

GEHÄUSE

- Korrosionsbeständiger Aluminiumdruckguss, lackiert mit silikonfreiem Strukturlack
- Der Motor- und Getrieberaum ist als druckfeste Kapselung „d“ nach DIN EN 50018 ausgeführt
- Der Anschlussraum besitzt erhöhte Sicherheit „e“ nach DIN 50019
- Schutzart IP65

MOTOR

- Kurzschlussfester Wechselstrom-Synchronmotor
- Einpolig-reversierbar
- 230V, 50(60)Hz
- 100% ED (Einschaltdauer)
- Start- und Stoppzeiten im Millisekundenbereich
- Regelschritte werden ohne mechanische Bremsen genau eingehalten
- Isolationsklasse B nach VDE 0530
- Optionen:
 - Drehstrommotor
 - Gleichstrommotor
 - Sonderspannungen
 - Sonderfrequenzen

GETRIEBE

- Robustes, wartungsfreies Stirnradgetriebe aus Stahl
- Dauerfettschmierung
- Selbstschmierende Spezialbronzelager
- Nachgeschaltete Stirnradstufe bei NE 2/5 bis NE 4/6

ANSTEUERUNG

- Auf-/Zu-Signal
- Option:
 - ARIS Mikroprozessorregler PMR (extern montiert) für 0(4)-20mA 0-10V oder Potentiometer 1kΩ

UMGEBUNGSTEMPERATUR

- -20°C bis +40°C, je nach Ausführung auch -20°C bis +60°C

HOUSING

- *Corrosion-resistant aluminium die-casting painted with silicone-free texture paint*
- *Motor and gearbox are accommodated in a compression-proof metal clad unit in accordance with „d“ to DIN EN 50018*
- *Connection area with increased security „e“ to DIN 50019*
- *Protection class IP65*

MOTOR

- *Short circuit-proof alternating current synchronous motor*
- *Single pole, reversible*
- *230V, 50/60Hz*
- *100% continuous duty*
- *Starting and stopping times in millisecond range*
- *Control steps are maintained 100% without mechanical brake elements*
- *Insulation category B to VDE 0530*
- *Options:*
 - *Three-phase motor*
 - *Direct current motor*
 - *Special voltages*
 - *Special frequencies*

GEARBOX

- *Robust, maintenance-free steel spur gearing*
- *Permanently grease lubricated*
- *Self-lubricating special bronze bearings*
- *NE 2/5 to NE 4/6 have further spur gearing stage*

ACTIVATION

- *Open / close signal*
- *Option:*
 - *ARIS Microprocessor controller PMR (mounted externally) for 0(4)-20mA 0-10V or potentiometer 1kΩ*

AMBIENT TEMPERATURE

- *-20°C to +40°C, also -20°C to +60°C according to model*

BOÎTIER

- Capot en aluminium moulé sous pression résistant à la corrosion, laqué en laque structurée sans silicone
- Le compartiment du moteur et du réducteur est réalisé comme coffret blindé antidéflagrant «d» selon DIN EN 50018
- L'espace réservé aux raccordements est hautement protégé, classe de sécurité «e» selon DIN 50019
- Classe de protection IP65

MOTEUR

- Moteur synchrone à courant alternatif protégé contre les courts-circuits
- Unipolaire à marche réversible
- 230V, 50/60Hz
- Durée de mise en circuit de 100%
- Temps de mise en marche et d'arrêt de quelques millisecondes
- Les pas de réglage sont scrupuleusement respectés
- Classe d'isolement B selon VDE 0530
- En option:
 - Moteur à courant triphasé
 - Moteur à courant continu
 - Tensions spéciales
 - Fréquences spéciales

ENGRENAGE

- Réducteur à engrenage droit en acier solide et sans entretien
- Graissage permanent
- Coussinets spéciaux en bronze autolubrifiants
- Etage à engrenage droit pour NE 2/5 à NE 4/6 placée en aval

COMMANDE

- Signal Ouvert/Fermé
- Option:
 - Régulateur à microprocesseur PMR ARIS (monté à l'extérieur) pour 0(4)-20mA 0-10V ou potentiomètre 1kΩ

TEMPÉRATURE AMBIANTE

- -20°C jusqu'à +40°C, en fonction de la version également -20°C jusqu'à +60°C

ABSCHALTUNG

- Alle Schalter sind Umschalter mit Silberkontakten (je ein Öffner und ein Schließer)
- Schalteranschlüsse auf Klemmleiste geführt
- Schaltleistung der Umschalter: max. 10(3)A, 250V AC

WEGSCHALTUNG

- 2 Wegschalter (Standard)
- Betätigung aller wegabhängigen Schalter erfolgt über stufenlos einstellbare Schaltknocken
- Exakte Begrenzung der Endlagen und Zwischenstellungen
- Umschaltkontakte in allen Wegschaltern für externe Meldungen oder Folgesteuerungen
- Optionen:
 - Punktschaltknocken für die exakte Einhaltung von Zwischenstellungen aus beiden Richtungen
 - Justierschaltknocken mit unterschiedlichen Schaltwinkeln
 - Max. zwei Weghilfsschalter möglich oder ein Weghilfsschalter und ein Potentiometer oder max. zwei Potentiometer

POTENTIOMETER (OPTION)

- Zur externen Stellungsanzeige und/oder Soll-/Ist-Wert-Vergleich
- Der elektrische Drehwinkel des Potentiometers kann auf den kundenseitig gewünschten Stellweg aufgelöst werden (Standard 90°)
- Es können bis zu 2 Potentiometer eingebaut werden
- Wahlweise, je nach Anwendung, als Draht-, Leitplast- oder Mehrwendelpotentiometer

OPTIONEN

- Abweichende Spannung/Frequenz
- Zusätzliche Weghilfsschalter
- Sonderschaltknocken
- Potentiometer
- Mikroprozessoregler PMR (extern montiert)
- Heizung
- Relais

SWITCHING-OFF

- *All switches are changeover switches with silver contacts*
- *Switch connections on terminal strip*
- *Switching capacity of changeover switches: max. 10(3)A, 250V AC*

POSITION SWITCH-OFF

- *2 limit switches (standard)*
- *Actuation of all path-dependent switches is effected via infinitely adjustable control cams*
- *Exact limitation of end of travel and intermediate positions*
- *Change-over contacts in all limit switches for external signals or sequential control*
- *Options:*
 - *Point control cam for precise intermediate positioning from both directions*
 - *Adjustable control cams with different switching angles*
 - *Maximum two additional auxiliary path switches or one auxiliary path switch and one potentiometer or max. two potentiometers*

POTENTIOMETERS (OPTIONAL)

- *For external position display and/or set value/actual value comparison*
- *The electrical angle of rotation of the potentiometer can be set to the stroke as requested by the customer (90° as standard)*
- *Up to 2 potentiometers can be fitted*
- *Wire-wound, conductive plastic or multi-helical potentiometer options available*

OPTIONS

- *Other voltages/frequencies*
- *Additional auxiliary path switches*
- *Special control cams*
- *Potentiometers*
- *PMR microprocessor controller (mounted externally)*
- *Heating*
- *Relays*

MISE À L'ARRÊT

- Tous les interrupteurs sont des inverseurs à contacts argentés (respectivement un contact de repos et un contact de travail)
- Les connexions des interrupteurs sont guidées sur une barrette à bornes
- Puissance de coupure des inverseurs: 10(3)A, 250V AC max.

ARRÊT DE PARCOURS

- 2 interrupteurs de fin de course (standard)
- L'actionnement de tous les interrupteurs dépendants du parcours est effectué manuellement par des cames de contacteur réglables
- Limitation exacte des positions de fin de course et des positions intermédiaires
- Interrupteurs de fin de course avec contacts inverseurs pour messages externes ou contrôles automatique à séquence
- En option :
 - Cames de contacteur à point pour un respect scrupuleux des positions intermédiaires à partir des deux directions
 - Cames de contacteur d'ajustage avec différents angles de commutation
 - Deux interrupteurs auxiliaires de parcours supplémentaires maximum possibles ou un interrupteur auxiliaire de parcours et un potentiomètre ou deux potentiomètres maximum

POTENTIOMÈTRES (EN OPTION)

- Pour l'indication de position externe et/ou la comparaison entre la valeur de consigne et la valeur réelle
- L'angle de rotation électrique du potentiomètre peut être résolu sur le parcours de réglage souhaité par le client (standard 90°)
- Jusqu'à 2 potentiomètres peuvent être montés
- Au choix en fonction de l'application comme potentiomètre bobiné, multi-hélicoïdal ou à plastique conducteur

OPTIONS

- Tension/Fréquence divergente
- Interrupteurs de parcours auxiliaires supplémentaires
- Cames de contacteur spéciales
- Potentiomètres
- Régulateur à microprocesseur PMR (ext.)
- Chauffage, Relais

GETRIEBEAUSKUPPLUNG

- Ermöglicht die manuelle Verstellung der Abtriebswelle/Armatür (Getriebeauskupplung innen liegend)

ELEKTRISCHER ANSCHLUSS

- Gemäß Anschlussplan
- Schutzmaßnahmen nach VDE, Ex und EVU sind einzuhalten
- Beim Anschluss sind speziell die VDE 0165 und 0170/0171-Richtlinien zu beachten
- Optionen:
 - Zusatzeinrichtung für den Parallelbetrieb mehrerer Stellantriebe
 - Sonderspannungen/-frequenzen

MONTAGE

- Einfache Montage durch stabile Winkelkonsole/ISO-Konsole
- Problemlose Verbindung zur Armatürewelle durch:
 - Hebelarm / Gelenke / Gestänge
 - Verschiedene Wellenkupplungen

SICHERHEITSVORSCHRIFTEN

- Haube des Motor- und Getrieberaums darf in explosionsgefährdeter Umgebung nur abgenommen werden, wenn keine Spannung anliegt
- Vor dem Abnehmen der Haube muss die darauf angegebene Wartezeit unbedingt eingehalten werden

BESTELLANGABEN

- Gerätetyp
- Drehmoment
- Stellzeit
- Motorspannung und -frequenz
- Gewünschte Optionen
- Spannungen für elektrisches Zubehör (falls abweichend von der Motorspannung)
- Bei Bestellung mit Potentiometer wird der elektrische Drehwinkel standardmäßig auf 90° Stellweg aufgelöst
- Auflösung auf anderen Stellweg möglich
- Auf Wunsch können die Schalter auf den vorgesehenen Stellweg eingestellt werden

GEAR DISENGAGEMENT

- *Enables manual operation of output shaft/valves system (internal gear disengagement)*

ELECTRICAL CONNECTION

- *See connection drawing*
- *Protective measures to VDE, Ex and EVU must be complied with*
- *VDE 0165 and 0170/0171 must be observed when connecting*
- *Options:*
 - *Additional equipment for running several actuators in parallel*
 - *Special voltages /-frequencies*

INSTALLATION

- *Simple fitting via angle bracket/ISO bracket*
- *Easy connection to valve shaft via:*
 - *Lever arm, joints, rods, spring rods*
 - *Various shaft couplings*

SAFETY REGULATIONS

- *The hood of the motor and gearbox unit may only be removed in hazardous areas after power has been disconnected*
- *The cover may only be removed after the specified waiting time has elapsed*

ORDERING DATA

- *Model*
- *Torque*
- *Floating time*
- *Motor voltage and frequency*
- *Options required*
- *Voltage for electrical accessories (if different from motor voltage)*
- *If ordered with potentiometers, the electrical angle of rotation is set to 90° regulating distance as standard*
- *If required, regulating distance can be set to other angles*
- *On request, the switches can be set to the planned regulating distance*

DÉBRAYAGE DU RÉ- DUCTEUR

- Permet le réglage manuel de l'arbre de sortie /de la robinetterie (débrayage du réducteur interne)

RACCORDEMENT ÉLECTRIQUE

- Suivant le plan de couplage
- Les mesures de protection selon VDE 0165 et 0170/0171 doivent être observées au moment du raccordement
- En option:
 - Equipement supplémentaire pour l'exploitation en parallèle de plusieurs servomoteurs
 - Tensions et fréquences spéciales

MONTAGE

- Montage facile au moyen d'une console à équerre/console ISO
- Raccordement aisé à la tige de robinetterie par:
 - Bras de levier/articulations/tringles
 - Différents accouplements de l'arbre

PRESCRIPTIONS DE SÉCURITÉ

- Le capot du compartiment du moteur et de l'engrenage ne doit être ôté que si aucune tension n'est appliquée
- Toujours respecter le temps d'attente indiqué au capot avant de le retirer

RÉFÉRENCES À RAPPELER POUR LA COMMANDE

- Type d'appareil
- Couple de rotation
- Temps de réglage
- Tension et fréquence du moteur
- Options souhaitées
- Tensions pour les accessoires électriques (si celles-ci divergent de la tension moteur)
- En cas de commande avec potentiomètre, l'angle de rotation électrique est résolu en version standard sur le parcours de réglage de 90°
- En cas de besoin, résolution possible sur un autre parcours de réglage
- Sur demande, les interrupteurs peuvent être réglés au parcours de réglage prévu

TECHNISCHE DATEN · TECHNICAL DATA · CARACTÉRISTIQUES TECHNIQUES

Baureihe Series Gamme	Stellzeit Floating time Temps de réglage s/90°	Drehmoment Torque Couple de rotation Nm	Dreh- und Schwenkbereich Rotary and swivelling range Valeur de l'angle de rotation		Leistungsaufnahme Power consumption Puissance absorbée	Gewicht Weight Poids kg
			Standard min./max. Standard min./max. Standard min./max. Grad/Degree/Degré	Sonderausführung Special design Version spéciale 1 U= 360°		
NE 1	25 (21)	6	3 - 100°	100 U	6	7,7
	45 (38)	10	3 - 100°	100 U	6	7,7
	65 (54)	15	3 - 100°	100 U	6	7,7
	130 (108)	30	3 - 100°	100 U	6	7,7
NE 2	13 (11)	15	3 - 100°	100 U	12	8
	18 (15)	20	3 - 100°	100 U	12	8
	25 (21)	25	3 - 100°	100 U	12	8
	45 (38)	45	3 - 100°	100 U	12	8
	65 (54)	60	3 - 100°	100 U	12	8
	130 (108)	60	3 - 100°	100 U	12	8
NE 3	5 (4)	17	3 - 100°	100 U	24	8,8
	7 (6)	20	3 - 100°	100 U	24	8,8
	10 (8)	30	3 - 100°	100 U	24	8,8
	17 (14)	50	3 - 100°	100 U	24	8,8
	25 (21)	60	3 - 100°	100 U	24	8,8
	50 (42)	60	3 - 100°	100 U	24	8,8
NE 4	5 (4)	35	3 - 100°	100 U	41	10
	7 (6)	50	3 - 100°	100 U	41	10
	10 (8)	60	3 - 100°	100 U	41	10
	17 (14)	60	3 - 100°	100 U	41	10
NE 4/5	15 (13)	110	3 - 100°	33 U	41	12
	30 (25)	110	3 - 100°	33 U	41	12
NE 3/5	50 (42)	110	3 - 100°	33 U	24	11,8
	75 (63)	110	3 - 100°	33 U	24	11,8
NE 2/5	130 (108)	110	3 - 100°	33 U	18	11,3
NE 4/6	30 (25)	180	3 - 100°	33 U	41	12,2
	50 (42)	180	3 - 100°	33 U	41	12,2
	75 (63)	180	3 - 100°	33 U	41	12,2
	130 (108)	180	3 - 100°	33 U	18	11,5

()=60Hz

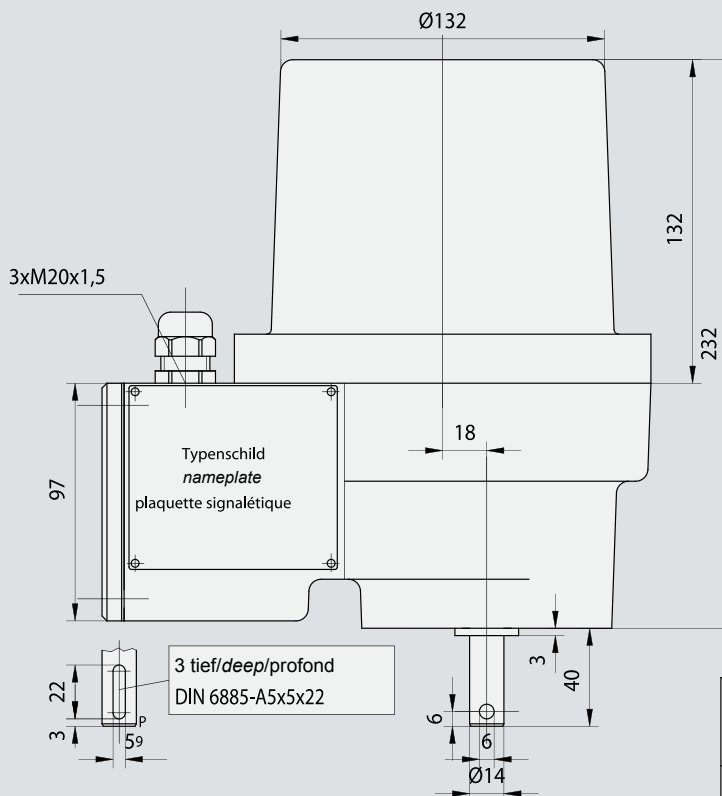
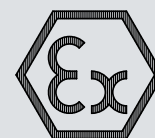
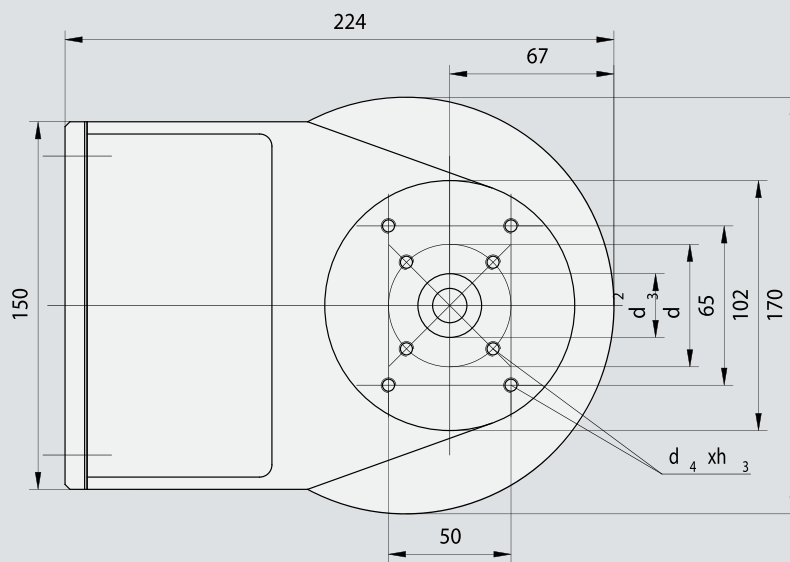
Ausführungen in Gleichstrom, Drehstrom sowie Sonderspannungen auf Anfrage.

Direct current and three-phase current designs and other voltages on request.

Versions en courant continu et en courant triphasé et tensions spéciales sur demande.

ABMESSUNGEN

DIMENSIONS
DIMENSIONS



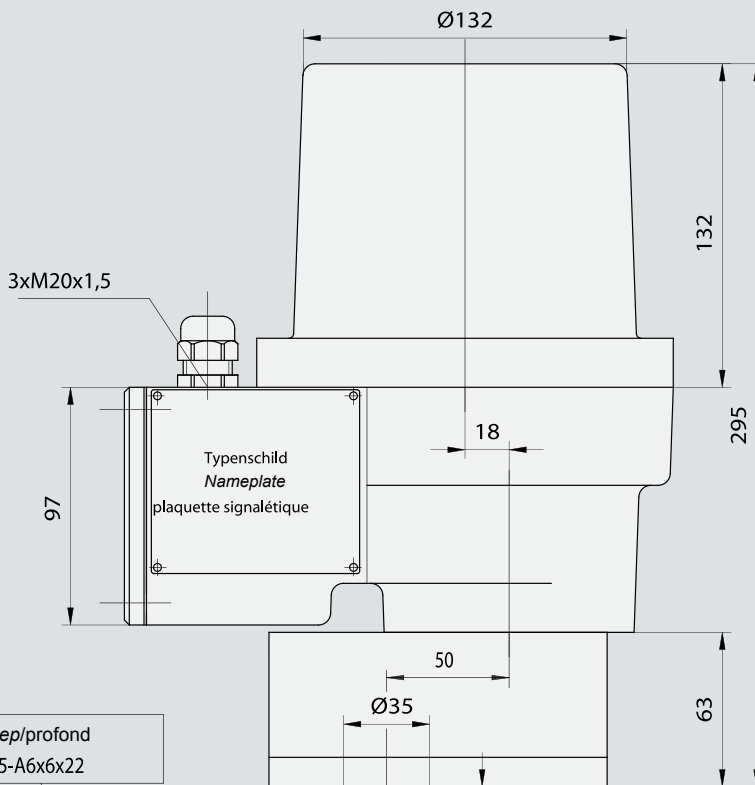
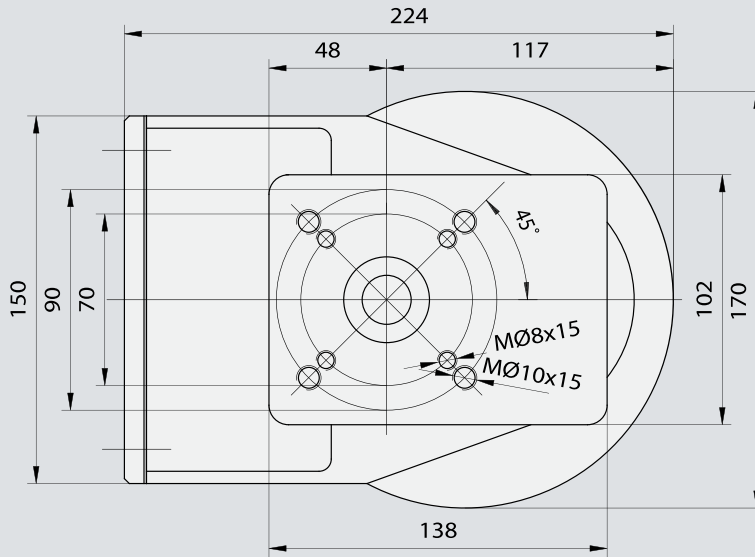
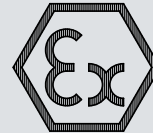
Wellenausführung "B"

Output shaft type "B"
Version d'arbre "B"

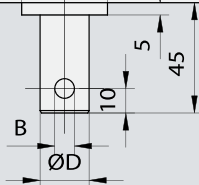
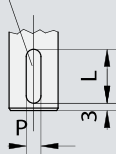
Wellenausführung "A"

Output shaft type "A"
Version d'arbre "A"

Befestigungsbohrungen Attachment points Alésage de fixation			
Flansch Flange Bride	A65	F05	F07
d ₂	30	35	55
d ₃	50x65	50	70
d ₄	M6	M6	M8
h ₃	10	10	15
Standard A65			



T tief/deep/profond
DIN 6885-A6x6x22



Wellenausführung "B"

Output shaft type "B"
Version d'arbre "B"

Wellenausführung "A"

Output shaft type "A"
Version d'arbre "A"

Typ Type Version	D	B	P	L	T
NE 2-4/5	20	8	6	22	3,5
NE 2-4/6	25	10	8	32	4



ARIS pneumatische Schwenkantriebe bieten höchste Zuverlässigkeit beim Bewegen, Regeln und Steuern für Ihre Anwendungen im industriellen Anlagenbau.

Durch umfangreiches Zubehör sind die pneumatischen Schwenkantriebe flexibel in fast jeder Umgebung und Anwendung einsetzbar.

ARIS pneumatic part-turn actuators ensure utmost reliability for moving, regulating and controlling your applications in industrial plant engineering.

Numerous accessories make sure ARIS pneumatic part-turn actuators can be used for virtually any application in any environment.

Les servomoteurs à fraction de tour pneumatiques ARIS se caractérisent par leur grande fiabilité d'actionnement, de réglage et de commande dans le domaine de la construction d'installations industrielles.

Grâce aux nombreux accessoires, les commandes pneumatiques peuvent être utilisées de manière variée dans presque chaque environnement et conviennent à presque toutes les applications.

PNEUMATISCHE SCHWENKANTRIEBE PNEUMATIC PART-TURN ACTUATORS SERVOMOTEURS À FRACTION DE TOUR

PD/PE

- Gehäuse, Aluminium eloxiert
- Gehäuse optional aus Kunststoff bis 70Nm
- Anschlüsse nach DIN/ISO/Namur
- Einstellbare Wegbegrenzung in beide Richtungen
- Gleiche Abmessungen für einfach und doppelt wirkende Antriebe
- Vorgespannte, gesicherte Federn
- Umfangreiches Zubehör
- Stellungsanzeige standardmäßig
- *Housing, anodized aluminium*
- *Housing, optional - plastic to 70Nm*
- *Connections to DIN/ISO/Namur*
- *Travel stop settable in both directions*
- *Same dimensions for single-acting and double-acting actuators*
- *Prestressed, protected springs*
- *Extensive accessories*
- *Position indicator as standard*
- Boîtier en aluminium anodisé
- En option, boîtier en matière plastique jusqu'à 70Nm
- Raccordements selon DIN/ISO/Namur
- Limitation de course réglable dans les deux directions
- Mêmes dimensions pour actionneurs à effet simple et à effet double
- Ressorts pré-tendus et sécurisés
- Grand nombre d'accessoires
- *Indication de position*

FUNKTION

- Pneumatisch betätigter Doppelkolben-Schwenkantrieb in doppelt und einfach wirkender (federrückstellender) Ausführung

WERKSTOFFE

- Gehäuse:
 - Aluminium, eloxiert
 - Weitere Ausführungen des Oberflächenschutzes (hart anoxidiert und PTFE-beschichtet, Epoxydharz-beschichtet und Edelstahl) lieferbar
 - Bis 70Nm auch Gehäuse aus hochfestem Kunststoff lieferbar
- Deckel: Aluminium, Epoxydharz-pulverbeschichtet
- Kolben: Aluminium, Epoxydharz-tauchlackiert
- Ritzel: Hart vernickelter Stahl und Edelstahl
- Lagerung: Gleitfreudiger Kunststoff
- Dichtungen: NBR (andere Werkstoffe optional lieferbar)
- Schrauben und Muttern aus Edelstahl

EINSATZBEDINGUNGEN

- Steuermedium: Gefilterte Luft nach PNEUROP/ISO Klasse 4, weitere Medien auf Anfrage
- Temperaturbereich:
 - Standardversion von -20°C bis +80°C
 - Sonderausführungen von -50°C bis +150°C
- Steuerdruck: von 2 bis 10 bar
- Drehmomente: von 5 bis 2.500Nm (siehe Drehmomenttabelle)
- Nennschwenkwinkel: 90°, 120°, 135°, 180° und 240°. Weitere Sonderschwenkwinkel sowie 3-Positionsausführung realisierbar

FUNCTION

- *Pneumatically operated double piston part-turn actuator in single-acting and double-acting (spring-loaded return) versions*

MATERIALS

- *Housing:*
 - *Aluminium, anodized*
 - *Other protective finishes available (hard anodized and PTFE coated, epoxy resin coated and stainless steel)*
 - *Up to 70Nm, housing of high strength plastic available*
- *Cover: aluminium, epoxy resin powder coated*
- *Pistons: aluminium, epoxy resin immersion painted*
- *Pinions: hard nickel plated steel and stainless steel*
- *Bearings: low-friction synthetic material*
- *Seals: NBR (other materials optionally available)*
- *Bolts and nuts of stainless steel*

APPLICATION CONDITIONS

- *Control medium: filtered air to PNEUROP/ISO Class 4, other media on request*
- *Temperature range:*
 - *Standard version from -20°C to +80°C*
 - *Special versions from -50°C to +150°C*
- *Control pressure from 2 to 10 bar*
- *Torques: from 5 to 2.500Nm (see torque table)*
- *Nominal pivoting angle: 90°, 120°, 135°, 180° and 240°. Further special angles and 3-position version possible*

FONCTION

- Actionneur à fraction de tour à double piston commandé de manière pneumatique en version à effet double ou à effet simple (réarmement du ressort).

MATIÈRES

- Boîtier:
 - En aluminium anodisé
 - Autres protections de surface disponibles (durement anodisé et revêtement en PTFE, en résine époxy et en acier fin)
 - Boîtier en matière plastique ultra-résistante jusqu'à 70Nm
- Couverture: En aluminium, revêtement en résine époxy pulvérisée
- Pistons: En aluminium, vernissage au trempé avec de la résine époxy
- Pignon: Acier nickélé et acier fin
- Logement: En matière plastique glissante
- Garnitures d'étanchéité: NBR (autres matières disponibles en option)
- Vis et écrous en acier fin

CONDITIONS D'UTILISATION

- Gaz/Fluide de commande: Air filtré selon PNEUROP/ISO classe 4, d'autres gaz/fluides sur demande
- Plage de température:
 - Version standard de -20°C jusqu'à +80°C
 - Versions spéciales de -50°C jusqu'à +150°C
- Pression de commande: Allant de 2 jusqu'à 10 bars
- Couples de rotation: Allant de 5 jusqu'à 2.500Nm (voir tableau des couples de rotation)
- Angle de rotation nominal: 90°, 120°, 135°, 180° und 240°. D'autres angles de rotation spéciaux ainsi que versions en trois positions réalisables

ANSCHLÜSSE

- Antrieb/Armatur :
ISO 5211
- Antrieb/Steuerventil :
NAMUR VDI/VDE 3845
- Antrieb/Signalgeräte:
NAMUR VDI/VDE 3845

EINSTELLUNG

- Durch extern einstellbare Endanschläge für die AUF- und ZU-Stellung werden Aufbautoleranzen zur Armatur ausgeglichen und eine Feinjustierung der Endlagen um +/-10° (Standard) ermöglicht. Einstellbereich optional erweiterbar.

MONTAGE UND WARTUNG

- Einfach wirkender Antrieb, wartungsfreundlich durch vorgespannte Sicherheitsfedern, die sich gefahrlos und leicht aus- und einbauen lassen. Der Antrieb kann dadurch schnell an die Betriebsvorgaben mit dem benötigten Luftdruck angepasst werden
- Einfacher Umbau von doppelt in einfach wirkend, da lediglich die zusätzlichen Federn benötigt werden. Ihre Lagerhaltung wird dadurch auf ein Minimum reduziert
- Exakte Rückverfolgbarkeit für Ersatzteillieferungen durch fortlaufende Geräteummern nach ISO 9001

CONNECTIONS

- Actuator/valve:
ISO 5211
- Actuator/control valve:
NAMUR VDI/VDE 3845
- Actuator/signal device:
NAMUR VDI/VDE 3845

SETTING

- *Compensation of assembly tolerances to the valve and fine adjustment of the end positions to +/-10° are achieved via externally adjustable end stops for the OPEN and CLOSED position*

INSTALLATION AND MAINTENANCE

- *Simple acting actuator, easy to maintain through prestressed safety springs which can be easily and safely removed and inserted. The actuator can thus be matched quickly to the operating requirements with the necessary air pressure*
- *Simple conversion from double-acting to single-acting, as only necessary to add springs. Inventory is kept this way to a minimum*
- *Spare part deliveries can be precisely controlled via unit numbering according to ISO 9001*

RACCORDEMENTS

- Actionneur/Robinetterie:
ISO 5211
- Actionneur/Soupape de réglage:
NAMUR VDI/VDE 3845
- Actionneur/Appareils de signalisation:
NAMUR VDI/VDE 3845

RÉGLAGE

- Grâce aux butées réglables de l'extérieur pour la position OUVERT et FERMÉ, les tolérances de montage par rapport à la robinetterie sont compensées et un ajustage précis des fins de course de +/-10° peut être obtenu

MONTAGE ET ENTRETIEN

- Actionneur à fonctionnement simple, entretien facile grâce au rappel à ressorts pré-tendus pouvant être montés et démontés aisément et sans danger. L'actionneur peut ainsi être rapidement adapté aux exigences de service avec la pression d'air nécessaire
- Conversion facile de « double effet » à « simple effet », car seuls des ressorts supplémentaires sont nécessaires. Votre stock est ainsi réduit à un minimum
- Traçabilité exacte pour la livraison des pièces de rechange grâce aux numéros d'appareil consécutifs selon ISO 9001

TECHNISCHE DATEN · TECHNICAL DATA · CARACTÉRISTIQUES TECHNIQUES

PD – Doppelt wirkende Antriebe

Drehmomenttabelle in Nm

PD – Double-acting actuators

Torque table in Nm

Servomoteurs à double effet - PD

Tableau des couples de rotation en Nm

Type	2 bar	3 bar	4 bar	5 bar	5,5 bar	6 bar	7 bar	8 bar	9 bar	10 bar
PD 05	5,0	7,6	10,1	12,6	14,1	15,1	17,6	20,2	22,7	25,2
PD 15	11,0	16,5	22,0	27,5	30,9	33,0	38,5	44,0	49,5	55,0
PD 17	14,5	21,7	29,0	36,2	40,6	43,5	50,7	58,0	65,2	72,5
PD 20	20,0	30,0	40,0	50,0	56,5	60,0	70,0	80,0	90,0	100,0
PD 25	30,2	45,3	60,4	75,5	84,5	90,6	105,7	120,8	135,9	151,0
PD 30	40,2	60,3	80,4	100,5	112,7	120,6	140,7	160,8	180,9	201,0
PD 35	64,4	96,6	128,8	161,1	180,4	193,3	225,5	257,7	289,9	322,1
PD 40	80,6	120,9	161,2	201,5	225,7	241,8	282,2	322,5	362,8	403,1
PD 45	125,8	188,7	251,6	314,5	352,7	377,4	440,3	503,2	566,1	629,0
PD 50	181,2	271,8	362,4	453,0	509,2	543,6	634,2	724,8	815,4	906,0
PD 55	241,6	362,3	483,1	603,9	676,4	724,7	845,5	966,3	1087,1	1207,8
PD 60	366,4	549,6	732,8	916,0	1029,6	1099,2	1282,4	1465,6	1648,8	1832,0
PD 65	483,2	724,8	966,4	1208,0	1357,8	1449,6	1691,2	1932,8	2174,4	2416,0
PD 70	946,0	1419,0	1892,0	2365,0	2658,0	2838,0	3311,0	3784,0		
PD 75	1268,0	1903,0	2537,0	3171,0	3564,0	3805,0	4439,0	5074,0		

PE – Einfach wirkende Antriebe

Drehmomenttabelle in Nm

PE – Single-acting actuators

Torque table in Nm

Servomoteurs à simple effet - PE

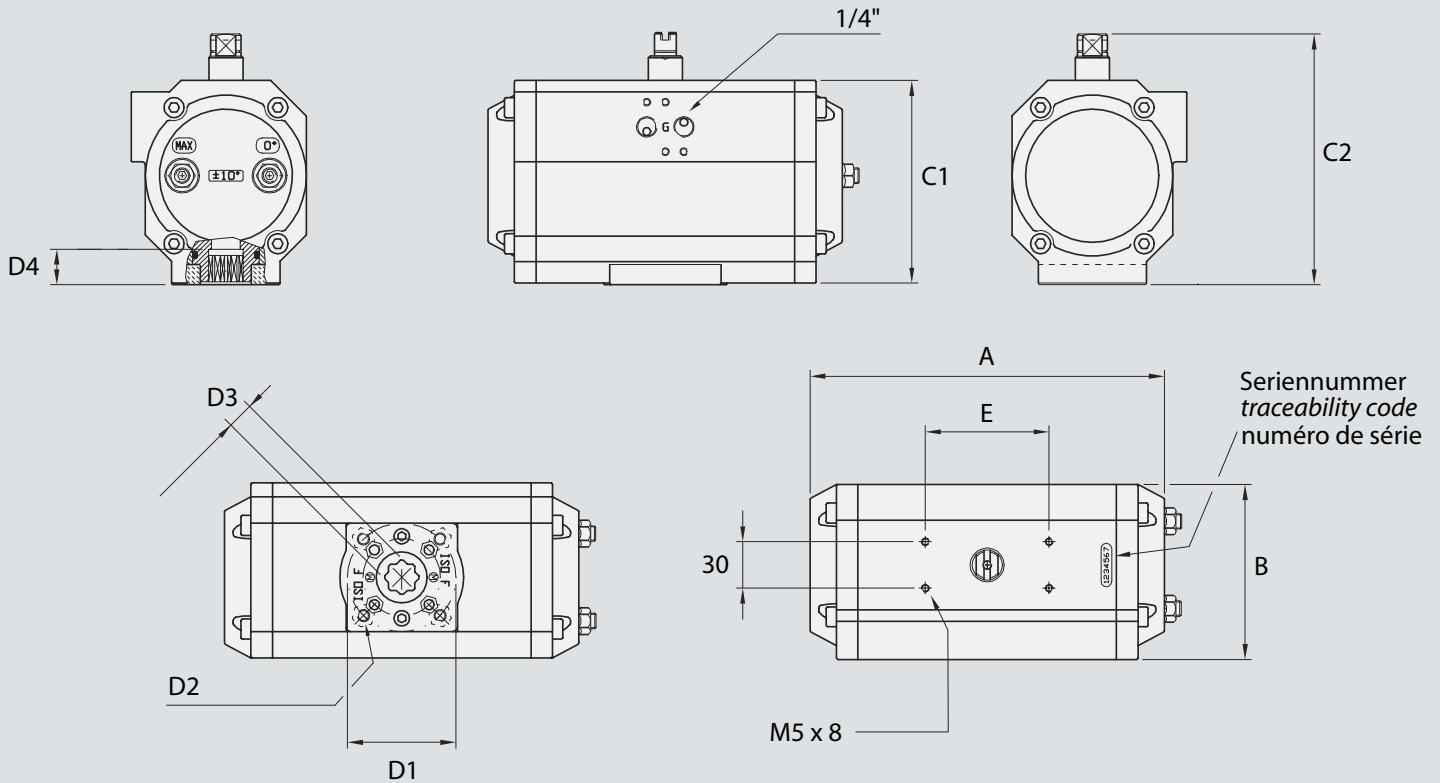
Tableau des couples de rotation en Nm

Typ	Federn Springs Ressorts	Federelement Spring torque Couple à ressort				Pneum. Drehmoment Torque Couple de rotation																	
		2 bar		3 bar		4 bar		5 bar		5,62 bar		6 bar		7 bar		8 bar		9 bar		10 bar			
		START	END	START	END	START	END	START	END	START	END	START	END	START	END	START	END	START	END	START	END	START	END
PE 05	1 + 1	3,7	2,5	2,5	1,3	5,1	3,9	7,6	6,4	10,1	8,9	11,6	10,4	12,6	11,4	15,1	13,9	17,7	16,5	20,2	19,0	22,7	21,5
	2 + 2	7,4	5,0			2,6	0,2	5,1	2,7	7,6	5,2	9,1	6,7	10,1	7,7	12,6	10,2	15,2	12,8	17,7	15,3	20,2	17,8
	3 + 3	11,2	7,5							5,1	1,5	6,6	3,0	7,6	4,0	10,1	6,5	12,7	9,1	15,2	11,5	17,7	14,0
PE 15	1 + 1	4,2	3,0	8,0	6,8	13,5	12,3	19,0	17,8	24,5	23,3	27,9	26,7	30,0	28,8	35,5	34,3	41,0	39,8	46,5	45,3	52,0	50,8
	2 + 2	8,4	6,0	5,0	2,6	10,5	8,1	16,0	13,6	21,5	19,1	24,6	22,5	27,0	24,6	32,5	30,1	38,0	35,6	43,5	41,1	49,0	46,6
	3 + 3	12,6	9,1			7,4	3,9	12,9	9,4	18,4	14,9	21,8	18,3	23,9	20,4	29,4	25,9	34,9	31,4	40,4	36,9	45,9	42,4
	4 + 4	16,9	12,1					9,9	5,1	15,4	10,6	18,8	14,0	20,9	16,1	26,4	21,6	31,9	27,1	37,4	31,6	42,9	38,1
	5 + 5	21,1	15,1					6,9	0,9	12,4	6,4	15,8	9,8	17,9	11,9	23,4	17,4	28,9	22,9	34,4	28,4	39,9	33,9
PE 17	7 + 5	25,3	18,1							9,4	2,2	12,8	5,6	14,9	7,7	20,4	13,2	25,9	18,7	31,4	24,2	36,9	29,7
	1 + 1	5,2	3,6	10,9	9,3	18,1	16,5	25,4	23,8	32,6	31,0	37,0	35,4	39,9	38,3	47,1	45,5	54,4	52,8	61,6	60,0	68,9	67,3
	2 + 2	10,5	7,2	7,3	4,0	14,5	11,2	21,8	18,5	29,0	25,7	33,4	30,1	36,3	33,0	43,5	40,2	50,8	47,5	58,0	54,7	65,3	62,0
	3 + 3	15,7	10,8			10,9	6,0	18,2	13,3	25,4	20,5	29,8	24,9	32,7	27,8	39,9	35,0	47,2	42,3	54,4	49,5	61,7	56,8
	4 + 4	20,9	14,4			7,3	0,8	14,6	8,1	21,8	15,3	26,2	19,7	29,1	22,6	36,3	29,8	43,6	37,1	50,8	44,3	58,1	51,6
PE 20	5 + 5	26,1	18,1					10,9	2,9	18,1	10,1	22,5	14,5	25,4	17,4	32,6	24,6	39,9	31,9	47,1	39,1	54,4	46,4
	7 + 5	31,4	21,7							14,5	4,8	18,9	9,2	21,8	12,1	29,0	19,3	36,3	26,6	43,5	33,8	50,8	41,1
	1 + 1	6,9	5,2	14,8	13,1	24,8	23,1	34,8	33,1	44,8	43,1	51,3	49,6	54,8	53,1	64,8	63,1	74,8	73,1	84,8	83,1	94,8	93,1
	2 + 2	13,8	10,4	9,6	6,2	19,6	16,2	29,6	26,2	39,6	36,2	46,1	42,7	49,6	46,2	59,6	56,2	69,6	66,2	79,6	76,2	89,6	86,2
	3 + 3	20,8	15,6			14,4	9,2	24,4	19,2	34,4	29,2	40,9	35,7	44,4	39,2	54,4	49,2	64,4	59,2	74,4	69,2	84,4	79,2
PE 25	4 + 4	27,7	20,8			9,2	2,3	19,2	12,3	29,2	22,3	35,7	28,8	39,2	32,3	49,2	42,3	54,4	52,3	69,2	62,3	79,2	72,3
	5 + 5	34,6	26,0					14,0	5,4	24,0	15,4	30,5	21,9	34,0	25,4	44,0	35,4	54,0	45,4	64,0	55,4	74,0	65,4
	7 + 5	41,6	31,2							18,8	8,4	25,3	14,9	28,8	18,4	38,8	28,4	48,8	38,4	58,8	48,4	68,8	58,4
	1 + 1	11,0	7,0	23,2	19,2	38,3	34,3	53,8	49,4	68,5	64,5	77,5	73,5	83,6	79,6	98,7	94,7	113,8	109,8	128,9	124,9	144,0	140,0
	2 + 2	22,1	14,0	16,2	8,1	31,3	23,2	46,4	38,3	61,5	53,4	70,5	62,4	76,6	68,5	91,7	83,6	106,8	98,7	121,9	113,8	137,0	129,8
PE 25	3 + 3	33,2	20,9			24,4	12,1	39,5	27,2	54,6	42,3	63,6	51,3	69,7	57,4	84,8	72,5	99,9	87,6	115,0	102,7	130,1	117,8
	4 + 4	44,2	27,9			17,4	1,1	32,5	16,2	47,6	31,3	56,6	40,3	62,7	46,4	77,8	61,5	92,9	76,6	108,0	91,7	123,1	106,8
	5 + 5	55,3	34,9					25,5	5,1	40,6	20,2	49,6	29,2	55,7	35,3	70,8	50,4	85,9	65,5	101,0	80,6	116,1	95,7
	7 + 5	66,3	41,9							33,6	9,2	42,6	18,2	48,7	24,3	63,8	39,4	78,9	54,5	94,0	69,6	109,1	84,7

PE – Einfach wirkende Antriebe
Drehmomenttabelle in Nm
PE – Single-acting actuators
Torque table in Nm
 Servomoteurs à simple effet - PE
 Tableau des couples de rotation en Nm

Typ	Federn Springs Resorts	Federmoment Spring torque Couple à ressort		Pneum. Drehmoment torque Couple de rotation																			
				2 bar		3 bar		4 bar		5 bar		5,62 bar		6 bar		7 bar		8 bar		9 bar		10 bar	
				START	END	START	END	START	END	START	END	START	END	START	END	START	END	START	END	START	END	START	END
PE 30	1 + 1	14,1	10,5	29,7	26,1	49,8	46,2	69,9	66,3	90,0	86,4	102,2	98,6	110,1	106,5	130,2	126,6	150,3	146,7	170,4	166,8	190,5	186,9
	2 + 2	28,3	21,1	19,1	11,9	39,2	32,0	59,3	52,1	79,4	72,2	91,6	84,4	99,5	92,3	119,6	112,4	139,7	132,5	159,8	152,6	179,9	172,7
	3 + 3	42,4	31,6			28,7	17,9	48,8	38,0	68,9	58,1	81,4	70,3	89,0	78,2	109,1	98,3	129,2	118,4	149,3	138,5	169,4	158,6
	4 + 4	56,6	42,2			18,1	3,7	38,2	23,8	58,3	43,9	70,5	56,1	78,4	64,0	98,5	84,1	118,6	104,2	138,7	124,3	158,8	144,4
	5 + 5	70,7	52,7					27,7	9,7	47,8	29,8	60,0	42,0	67,9	49,9	88,0	70,0	108,1	90,1	128,2	110,2	148,3	130,3
7 + 5	84,9	63,2							37,3	15,6	49,5	27,8	54,7	35,7	77,5	55,8	97,6	75,9	117,7	96,0	137,8	116,1	
PE 35	1 + 1	23,2	17,3	47,1	41,2	79,3	73,4	111,5	105,6	143,8	137,9	163,1	157,2	176,0	170,1	208,2	202,3	240,4	234,5	272,6	266,7	304,8	298,9
	2 + 2	46,5	34,6	29,8	17,9	62,0	50,1	94,2	82,3	126,5	114,6	145,8	133,9	158,7	146,8	190,9	179,0	223,1	211,2	255,3	243,4	287,5	275,6
	3 + 3	69,7	52,0			44,6	26,9	76,8	59,1	109,1	91,4	128,4	110,7	141,3	123,6	173,5	155,8	205,7	188,0	237,9	220,2	270,1	252,4
	4 + 4	93,0	69,3			27,2	3,6	59,5	35,8	91,8	68,1	111,1	87,4	124,0	100,3	156,2	132,5	188,4	164,7	220,6	196,9	252,8	229,1
	5 + 5	116,2	86,6					42,2	12,6	74,5	44,9	93,8	64,2	106,7	77,1	138,9	109,3	171,1	141,4	203,3	173,7	235,5	205,9
7 + 5	139,5	104,0							57,1	21,6	76,4	40,9	89,3	53,8	121,5	86,0	153,7	118,2	185,9	150,4	218,1	182,6	
PE 40	1 + 1	28,5	20,9	59,7	52,1	100,0	92,4	140,3	132,7	180,6	173,0	204,8	197,2	220,9	213,3	261,3	253,7	301,6	294,0	341,9	334,3	382,2	374,6
	2 + 2	57,0	41,9	38,7	23,6	79,0	63,9	119,3	104,2	159,6	144,5	183,8	168,7	199,9	184,8	240,3	225,2	280,6	265,5	320,9	305,8	361,2	346,1
	3 + 3	85,5	62,8			58,1	35,4	98,4	75,7	138,7	116,0	162,9	140,2	179,0	156,3	219,4	196,7	259,7	237,0	300,0	277,3	340,3	317,6
	4 + 4	114,1	83,7			37,2	6,8	77,5	47,1	117,8	87,4	142,0	111,6	158,1	127,7	198,5	168,1	238,8	208,4	279,1	248,7	319,4	289,0
	5 + 5	142,6	104,7					56,5	18,6	96,8	58,9	121,0	83,1	137,1	99,2	177,5	139,6	217,8	179,9	258,1	220,2	298,4	260,5
7 + 5	171,1	125,6							75,9	30,4	100,1	54,6	116,2	70,7	156,6	111,1	196,9	151,4	237,2	191,7	277,5	232,0	
PE 45	1 + 1	50,2	31,6	94,2	75,6	157,1	138,5	220,0	201,4	282,9	264,3	321,1	302,5	345,8	327,2	408,7	390,1	471,6	453,0	534,5	515,9	597,4	578,8
	2 + 2	100,4	63,1	62,7	25,4	125,6	88,3	188,5	151,2	251,4	214,1	289,6	252,3	314,3	277,0	377,2	339,9	440,1	402,8	503,0	465,7	565,9	528,6
	3 + 3	150,6	94,7			94,0	38,1	156,9	101,0	219,8	163,9	258,0	202,1	282,7	226,8	345,6	289,7	408,5	352,6	471,4	415,5	534,3	478,4
	4 + 4	200,8	126,2					125,4	50,8	188,3	113,7	226,5	151,9	251,2	176,6	314,1	239,5	377,0	302,4	439,9	365,3	502,8	428,2
	5 + 5	251,0	157,8							156,7	63,5	194,9	101,7	219,6	126,4	282,5	189,3	345,4	252,2	408,3	315,1	471,2	378,0
7 + 5	301,2	189,3							125,2	13,3	163,4	51,5	188,1	76,2	251,0	139,1	313,9	202,0	376,8	264,9	439,7	327,8	
PE 50	1 + 1	62,2	49,1	132,1	119,0	222,7	209,6	313,3	300,2	403,9	390,8	460,1	447,0	494,5	481,4	585,1	572,0	675,7	662,6	766,3	753,2	856,9	843,8
	2 + 2	124,3	98,1	83,1	56,9	173,7	147,5	264,3	238,1	354,9	328,7	411,1	384,9	445,5	419,3	536,1	509,9	626,7	600,5	717,3	691,1	807,9	781,7
	3 + 3	186,5	147,2			124,6	85,3	215,2	175,9	305,8	266,5	362,0	322,7	396,4	357,1	487,0	447,7	577,6	538,2	668,2	628,9	758,8	719,5
	4 + 4	248,6	196,2					166,2	113,8	256,8	204,4	313,0	260,6	347,4	295,0	438,0	385,6	528,6	476,2	619,2	566,8	709,8	657,4
	5 + 5	310,8	245,3					117,1	51,6	207,7	142,2	263,9	198,4	298,3	232,8	388,9	323,4	479,5	414,0	570,1	504,6	660,7	595,2
7 + 5	372,9	294,3							158,7	80,1	214,9	136,3	249,3	170,7	339,9	261,3	430,5	351,9	521,1	442,5	611,7	533,1	
PE 55	1 + 1	83,9	59,6	182,0	157,7	302,7	278,4	423,5	399,2	544,3	520,0	616,8	592,5	665,1	640,8	785,9	761,6	906,7	882,4	1027,5	1003,2	1148,2	1123,9
	2 + 2	167,9	119,1	122,5	73,7	243,2	194,4	364,0	315,2	484,8	436,0	557,3	508,5	605,6	556,8	726,4	677,6	847,2	798,4	968,0	912,2	1088,7	1039,9
	3 + 3	251,8	178,7			183,6	110,5	304,0	231,3	425,2	352,1	497,7	424,6	546,0	472,9	666,8	593,7	788,7	714,5	908,4	835,3	1029,1	956,0
	4 + 4	335,7	238,3			124,0	26,6	244,8	147,4	365,6	268,2	438,1	340,7	486,4	389,0	607,2	509,8	728,0	630,6	848,8	751,4	969,5	872,1
	5 + 5	419,7	297,8					185,3	63,4	306,1	184,2	378,6	256,7	426,8	305,0	547,7	425,8	668,5	546,6	789,3	667,4	910,0	788,1
7 + 5	503,6	357,4							246,5	100,3	319,0	172,8	367,3	221,1	488,1	341,9	608,9	462,7	729,7	583,5	850,4	704,2	
PE 60	1 + 1	121,1	96,6	269,8	245,3	453,0	428,5	636,2	611,7	819,4	794,9	933,0	908,5	1002,6	978,1	1185,8	1161,3	1369,0	1344,5	1552,2	1527,7	1735,4	1710,9
	2 + 2	242,2	193,1	173,3	124,2	356,5	307,4	539,7	490,6	722,9	763,8	836,5	787,4	906,1	857,0	1089,3	1040,2	1272,5	1223,4	1455,7	1406,6	1638,9	1589,8
	3 + 3	363,4	289,6	76,8	3,0	260,0	186,2	443,2	369,4	626,4	552,6	740,0	666,2	812,6	735,8	992,8	919,0	1176,0	1102,2	1359,2	1285,4	1542,4	1468,6
	4 + 4	484,5	386,2			163,4	65,1	346,6	248,3	529,8	431,5	643,4	545,1	713,0	614,7	896,2	797,9	1079,4	981,1	1262,6	1164,3	1445,8	1347,5
	5 + 5	605,6	482,7					250,1	127,2	433,3	310,4	546,9	424,0	616,5	493,6	799,7	676,8	982,9	860,0	1166,1	1043,2	1349,3	1226,4
7 + 5	726,6	579,3					153,5	6,2	336,7	189,4	450,3	303,0	519,9	372,6	703,1	555,8	886,3	739,0	1069,5	922,2	1252,7	1105,4	
PE 65	1 + 1	158,6	117,6	365,6	324,6	607,2	566,2	848,8	807,8	1090,4	1049,4	1240,2	1049,4	1332,0	1291,0	1573,6	1532,6	1815,2	1774,2	2056,8	2015,8	2298,4	2257,4
	2 + 2	317,1	235,2	248,0	166,1	489,6	404,7	731,2	649,3	972,8	890,9	1122,6	1040,7	1214,4	1132,5	1456,6	1374,1	1697,6	1615,5	1939,2	1857,3	2180,8	2098,9
	3 + 3	475,7	352,8	130,4	7,5	372,0	249,1	613,6	490,7	855,2	732,3	1005,0	882,1	1096,8	973,9	1338,4	1215,5	1580,0	1457,1	1821,6	1698,7	2063,2	1940,3
	4 + 4	634,2	470,5			254,3	90,6	495,9	332,2	737,5	573,8	887,3	723,6	979,1	815,4	1220,7	1057,0	1462,3	1298,6	1703,9	1540,2	1945,5	1781,8
	5 + 5	792,8	588,1					378,3	173,6	619,9	415,2	769,7	565,0	861,5	656,8	1103,1	898,4	1344,7	1140,0	1586,3	1381,6	1827,9	1623,2
7 + 5	951,6	705,6					260,8	14,8	502,4	256,4	652,2	406,2	744,0	498,0	985,6	739,6	1227,2	981,2	1468,8	1222,8	1710,4	1464,4	
PE 70	1 + 1	239,0	173,																				

TECHNISCHE DATEN · TECHNICAL DATA · CARACTÉRISTIQUES TECHNIQUES



Typ type	A					B	C1	C2	D1 (ISO F)	D2	D3	D4	E
	90°	120°	135°	150°	180°								
P 05	119	-	-	-	-	67	71	101	F03, F04	M5 x 10, M5 x 10	11	12,5	80
P 15	165	194	202	214	234	85	91	121	F04, F05 , F07	M5 x 13, M6 x 13, M8 x 13	14	19	80
P 17	197	219	235	251	274	85	91	121	F04, F05 , F07	M5 x 13, M6 x 13, M8 x 13	14	19	80
P 20	177	208	215	230	252	96	113	143	F04, F05, F07	M5 x 13, M6 x 13, M8 x 13	17	23	80
P 25	239	280	280	301	330	96	113	143	F04, F05, F07	M5 x 13, M6 x 13, M8 x 13	17	23	80
P 30	230	272	280	301	331	113	132	162	F04, F05, F07	M5 x 13, M6 x 13, M8 x 13	17	23	80
P 35	246	276	297	318	347	138	166	196	F07 , F10 , F12	M10 x 18, M12 x 18	22	30	80
P 40	290	336	345	368	401	138	166	196	F07 , F10 , F12	M10 x 18, M12 x 18	22	30	80
P 45	351	409	438	467	508	151	178	208	F07 , F10 , F12	M10 x 18, M12 x 18	22	30	80
P 50	391	401	430	459	499	185	218	248	F10, F12	M10 x 20, M12 x 20	27	37	80
P 55	418	481	513	544	607	185	218	248	F10, F12	M10 x 20, M12 x 20	27	37	80
P 60	444	505	537	571	617	235	275	305	F10, F12, F14	M10 x 25, M12 x 25, M16 x 25	36	50	80
P 65	502	577	615	653	728	235	275	305	F10, F12, F14	M10 x 25, M12 x 25, M16 x 25	36	50	80
P 70	587	-	-	-	-	332	332	362	F16	M20 x 32	46	64	80, 130
P 75	677	-	-	-	-	332	332	362	F16	M20 x 32	46	64	80, 130

Fettdruck=Standard, Bold type=Standard, Caractères gras=Standard

Mechanische Schnittstellen: ISO 5211 - DIN 3337, NAMUR, VDI/VDE 3845. P 70 und P 75 abweichende Form.

Mechanical interfaces: ISO 5211 - DIN 3337, NAMUR, VDI/VDE 3845, P 70 and P 75 in deviant form.

Interfaces mécaniques: ISO 5211 - DIN 3337, NAMUR, VDI/VDE 3845, P 70 et P 75 dans une forme divergente.

Gewicht [kg]
Weight [kg]
Poids [kg]

Typ <i>Type</i>	PD					PE 90°
	90°	120°	135°	150°	180°	
05	0,85	-	-	-	-	0,94
15	1,83	2,21	2,27	2,40	2,70	2,02
17	2,35	2,60	2,85	3,15	3,65	2,59
20	2,87	3,37	3,45	3,65	4,00	3,25
25	4,00	4,60	4,65	4,95	5,35	4,52
30	4,84	5,72	5,83	6,15	6,75	5,57
35	7,58	8,36	8,88	9,40	10,2	9,02
40	9,03	10,5	10,8	11,5	12,6	10,7
45	12,5	14,3	15,2	16,1	17,8	15,1
50	17,8	20,0	21,2	22,4	24,6	22,7
55	22,2	24,8	26,1	27,4	29,9	27,0
60	36,3	40,7	42,9	45,1	49,4	45,9
65	42,8	48,4	51,2	54,0	59,5	52,4
70	66,8	-	-	-	-	83,0
75	81,6	-	-	-	-	98,0

Luftverbrauch [Liter]
Air consumption [liter]
Consommation d'air [litre]

Typ <i>Type</i>	PD					PE 90°
	90°	120°	135°	150°	180°	
05	0,22	-	-	-	-	0,13
15	0,41	0,52	0,55	0,60	0,68	0,18
17	0,55	0,64	0,69	0,76	0,86	0,25
20	0,71	0,91	0,95	1,03	1,18	0,29
25	1,10	1,45	1,50	1,65	1,90	0,48
30	1,40	1,85	1,90	2,07	2,40	0,65
35	2,45	2,90	3,15	3,40	3,80	1,20
40	3,05	3,75	3,90	4,20	4,70	1,60
45	4,40	5,50	6,05	6,60	7,40	1,85
50	6,80	8,20	8,80	9,50	10,50	2,90
55	9,00	10,90	11,80	12,70	14,50	4,10
60	14,10	16,90	18,30	19,70	22,50	5,50
65	16,60	20,40	22,30	24,20	27,90	7,10
70	27,10	-	-	-	-	9,6
75	31,40	-	-	-	-	11,70

BELGIEN **V.V.C. IVT bvba**Lerenveld 19
2547 Lint

Fon: ++32 (0)3 491 9770

Fax: ++32 (0)3 491 9774

E-Mail: info@vvc-ivt.be

Internet: www.vvc-ivt.be

FRANKREICH **E.G.A.I. Aprotec**B.P. N° 6
77411 Claye Souilly CEDEX

Fon: ++33/1/60 26 10 25

Fax: ++33/1/60 27 05 54

E-Mail: egaiaprotec@wanadoo.fr

INDIEN 

(Bangladesh, Pakistan, Nepal, Vietnam)

Peregrine Technologies Pvt. Ltd.Unit 138 New Sonal Link Industrial Est
Bldg. 1, Link Road, Malad (West)
Mumbai 400064

Fon: ++91 22 2882 1497

Fax: ++91 22 2844 9430

E-Mail: sales@peregrinetechnologies.org

Internet: www.peregrinetechnologies.org

CHINA **Dalian Wantong Industrial Equipment Co. Ltd.**Add. No. 27, Aixian Str., Qixianling
Dalian 116023

Fon: ++86/411/84 79 58 32

Fax: ++86/411/84 79 58 27

E-Mail: wantong@mail.dlptt.in.ch

Internet: www.wtie-dl.com

GROSSBRITANNIEN **Repcotech Limited**3 Fairlands Park
Coventry, CV4 7DS

Fon: ++44/24/76 41 98 08

Fax: ++44/24/76 69 07 17

E-Mail: sales@repco-tech.co.uk

Internet: www.repco-tech.co.uk

ITALIEN **Intertec s.n.c.**Via Tortona, 31
20144 Milano

Fon: ++39/02/48 95 02 25

Fax: ++39/02/48 95 41 03

E-Mail: intertec@intertec.it

Internet: www.intertec.it

MALAYSIA **Plankton Resources Sdn. Bhd.**No. 53, Jalan Bola Jaaring 13/15
Section 13, 40000 Shah Alam
Selangor Darul Ehsan

Fon: ++603/55 108 289

Fax: ++603/55 127 180

E-Mail: zukarnine@plankton.com.my

Internet: www.plankton.com.my

NIEDERLANDE **MRC Transmark B.V.**Coenecoop 19
Postbus 385
2740 AJ Waddinxveen

Fon: ++31 (0)182 64 22 08

Fax: ++31 (0)182 64 22 33

E-Mail: din-flow@mrctransmark.com

Internet: www.mrctransmark.com

6

NK

14

VK

22

NL

32

N

42

K-A

50

K

58

V

96

NE

104

P

REPRÉSENTATIONS INTERNATIONALES

ÖSTERREICH



BIBUS Austria GmbH

Eduard Klinger-Strasse 12
3423 St. Andrä-Wördern

Fon: ++43/2242/33 38 8
Fax: ++43/2242/33 38 81 0

E-Mail: info@bibus.at
Internet: www.bibus.at

REPUBLIK KOREA



Ezel Corporation

#829, Daelim Acrotel, 402-1
Sang-dong, Wonmi-Ku, Bucheon
Gyeonggi-do

Fon: ++82 32 623 0873
Fax: ++82 32 623 0870

E-Mail: djshin@ezelco.com
Internet: www.ezelco.com

SINGAPUR



Delta-Flo Controls Pte Ltd.

15 Pandan Loop #01-127 (Blk P)
Singapore 128233

Fon: ++65 6776 6118
Fax: ++65 6776 1473

E-Mail: info@deltaflo.com

SÜDAFRIKA



TALEC CC

P.O. Box 6487
1508 Dunsward, Benoni

Fon: ++27 (0)11 421 3089
Fax: ++27 (0)86 694 6736

E-Mail: talec@mweb.co.za
Internet: www.taleccombustion.co.za

TÜRKEI



Yeten Yakma ve Enerji Teknolojileri Ltd. Sti.

(Combustion & Energy Tech. Ltd.)
DES Sanayi Sitesi
113 Sokak.C04 Blok No. 3
Yukary Dudullu-Ümraniye - Istanbul

Fon: ++90/216/42 02 21 8
Fax: ++90/216/52 71 57 5

E-Mail: yeten1@yeten.com
Internet: www.yeten.com

UNGARN



Megawatt Kft.

Kossuth L. u. 129
2536 Nyergesújfalu

Fon: ++36/33/45 40 00
Fax: ++36/33/45 44 94

E-Mail: holdampf@megawatt.hu
Internet: www.megawatt.hu

SCHWEDEN



SES Combustion AB

Konsul Johnsons väg 2
14945 Nynäshamm

Fon: ++46 (0)8520 17575
Fax: ++46 (0)8520 16864

E-Mail: ses@sescon.com
Internet: www.sescon.com

SPANIEN



Jürgen Appenrodt

Agente Comercial
Calle El Laurel No. 15
46900 Torrente (Valencia)

Fon: ++34/96/15 71 74 6
Fax: ++34/96/15 60 62 3

E-Mail: appenrodt@xpress.es

THAILAND



Union Thai Great Co. Ltd.

428/7 Srinakarín Road
Tambon North Samrong Amphur Muang
Samutparkarn 10270

Fon: ++662 38 33 349
Fax: ++662 75 86 395

E-Mail: unionthaigreat@hotmail.com

TSCHECHIEN (SLOWAKEI)



G.A.S. a.s.

U Kyjovky c. 3928/1
695 01 Hodonín

Fon: ++42 0/518/70 01 11
Fax: ++42 0/518/70 02 22

E-Mail: gas@gas-as.cz
Internet: www.gas-as.cz

Stand: Januar 2010



®

ARIS Antriebe und Steuerungen GmbH
Rotter Viehtrift 9 · 53842 Troisdorf · Germany

Tel.: +49/2241/25 186-0
Fax: +49/2241/25 186-99

aris@stellantriebe.de
www.stellantriebe.de